

## Warmshrumpf-Verbindungs-muffe

für unarmierte Kunststoffkabel

Universell verwendbar zum Verbinden von Kunststoffkabeln mit Isolierungen aus PVC, PE und VPE (z. B. N(A)YY, NYM, TT). Geeignet für Pressverbinder auf Aluminium- und Kupferkabeln.



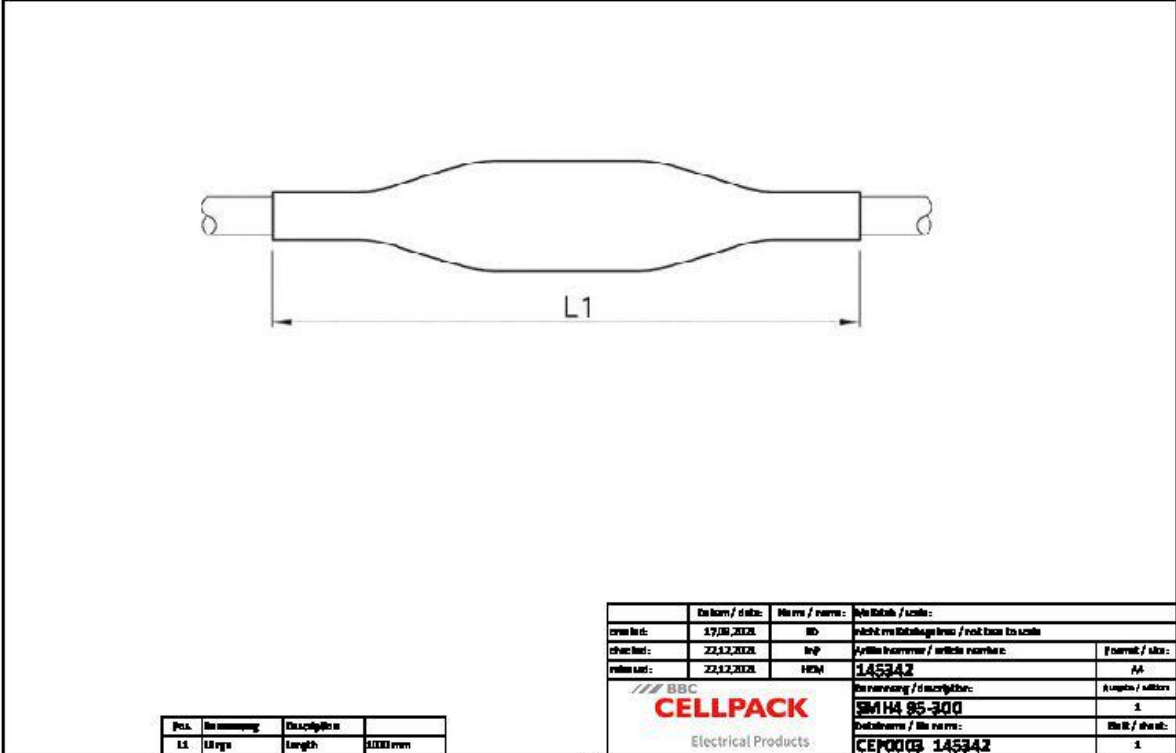
### Produktbeschreibung

Artikelname	SMH4 95-300
Artikelnummer	145342
Optionales Zubehör	Pressverbinder (siehe Verbindungstechnik)


Eigenschaften
Kompakte Abmessungen
Großer Leitungs- und Kabelquerschnittsbereich
Beständig gegen chemische Einflüsse
Beständig gegen Erdalkalien
Stabilisiert gegen UV-Strahlen
Frei von lackbenetzungsstörenden Substanzen
Halogenfrei
Querwasserdicht
Hohe elektrische Isolationswerte
Hohe mechanische Festigkeit

Anwendungen
Innenraum
Freiluft
Erdreich
Wasser
Installationskanäle
Leerrohre

Technische Daten



POS.	Bezeichnung	Einheit	Wert
L1	Länge	mm	1000

Enlace / d'ata:	Modulo / norma:	Referencia / escala:
17.09.2023	EN	1:1
22.12.2023	EN	1:1
22.12.2023	EN	1:1
		SMH4 95-300 CEN009 145342

Artikelname	SMH4 95-300
Artikelnummer	145342
Spannungsebenen	U0/U (Um) 0,6/1 (1,2) kV
Prüfnormen	EN 50393
Länge L1	1000 mm
Nennquerschnitt Kunststoffkabel unarmiert pro Ader 4x min	95 mm <sup>2</sup>
Nennquerschnitt Kunststoffkabel unarmiert pro Ader 4x max	300 mm <sup>2</sup>

## Logistik Daten

Artikelname	SMH4 95-300
Artikelnummer	145342
Lieferumfang	Außenmuffe
	Innenmuffen
	Reinigungstuch
	Schmirgelleinen
	Montageanleitung
Haltbarkeit Zusatztexte	Unbegrenzt lagerfähig
Ursprungsland	Deutschland
Zolltarifnummer	39173900
EAN/GTIN	4010311000305

## Verpackungsdaten

Alternativmengeneinheit	Beutel1	Pal. EW
Basismenge	1	50
Basismengeneinheit	Stück	Stück
Länge (mm)	1073	1200
Breite (mm)	187	800
Höhe (mm)	112	1130
Nettogewicht (kg)	1.063	53.15
Bruttogewicht (kg)	1.063	71.35