

## Gießharz-Abzweigmuffe

für Kunststoffkabel

Universell verwendbar zum Abzweigen von Kabeln mit Isolierungen aus PVC, PE, VPE und EPR (z. B. N(A)YY, NYM, TT) ohne und mit konzentrischem Leiter. Geeignet für Einzelabzweigklemmen auf Kupfer- und Aluminiumleiter. REACH-Verordnung zur Beschränkung von Diisocyanaten (nur für EU-Länder). Die Europäische Kommission hat Anhang XVII der REACH-Verordnung (EG) (neue Nr. 74) mit der Verordnung (EU) 2020/1149 geändert, die am 24. August 2020 in Kraft getreten ist. Gemäß der neuen REACH-Verordnung ist ab dem 24. August 2023 vor der industriellen oder gewerblichen Verwendung von Diisocyanaten, Klebstoffe und Dichtstoffe eine angemessene Schulung erforderlich. Alle Informationen zu Schulungsmaterialien und Schulungsangeboten finden Sie auf der Internetseite von ISOPA/ALIPA <https://www.safeusediisocyanates.eu/>



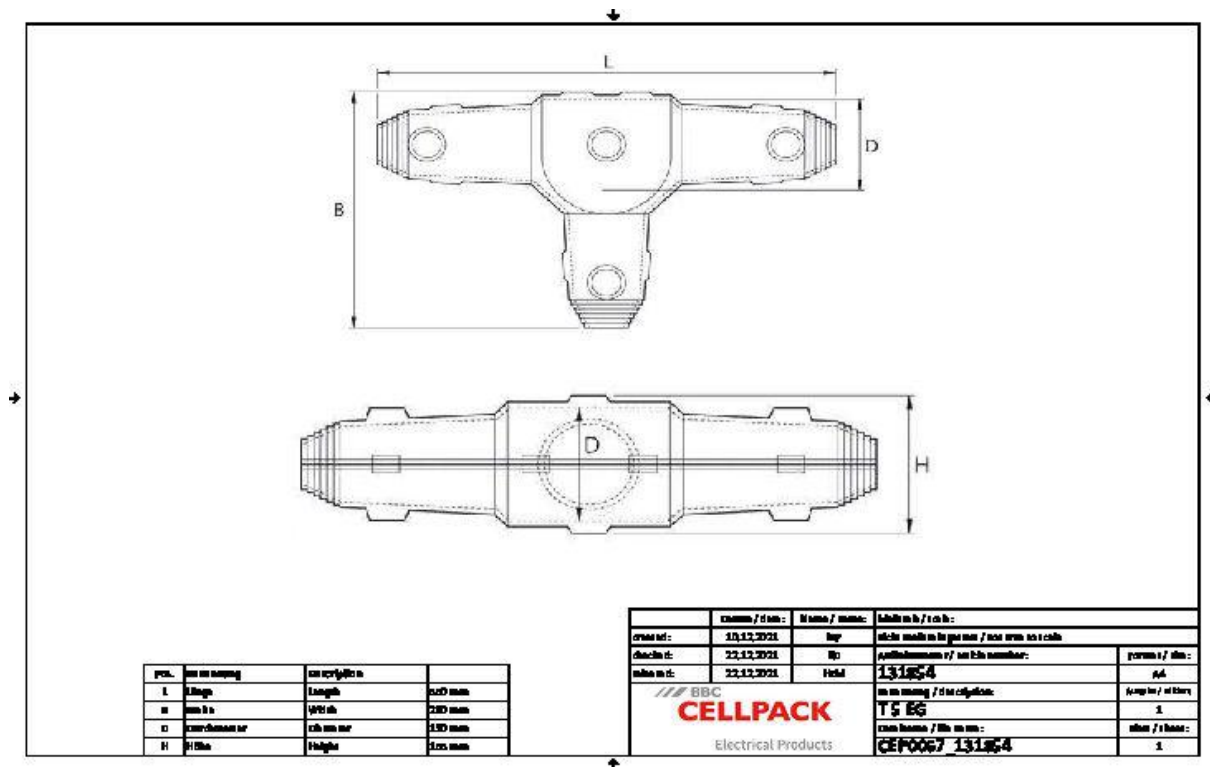
### Produktbeschreibung

|                    |   |
|--------------------|---|
| Artikelname        | T 5 EG  |
| Artikelnummer      | 131854  |
| Optionales Zubehör | Schraub-Abzweigklemme AK (siehe Verbindungstechnik) |
|                    | Reiniger UNIVERSAL CLEANER 121 (siehe Zubehör)      |
|                    | Kabelabzweigklemme KP (siehe Verbindungstechnik)    |
|                    | Freileitungsklemme FK (siehe Verbindungstechnik)    |

|   |
|---|
| <b>Eigenschaften</b>  |
| Kompakte Abmessungen  |
| Hochwertige, transparente, schlagfeste Kunststoff-Formschalen |
| Beständig gegen chemische Einflüsse                           |
| Stabilisiert gegen UV-Strahlen                                |
| Beständig gegen Erdalkalien                                   |
| Längs- und querwasserdicht                                    |
| Hohe elektrische Isolationswerte                              |
| Hohe mechanische Festigkeit                                   |
| Sofort betriebsbereit   |
| Schnelle, einfache und sichere Montage                        |
| Große Einfüllöffnung für leichten Verguss                     |

|                     |
|---------------------|
| <b>Anwendungen</b>  |
| Innenraum           |
| Freiluft            |
| Erdreich            |
| Wasser              |
| Installationskanäle |

Technische Daten



|  |                          |
|--|--------------------------|
| Artikelname  | T 5 EG                   |
| Artikelnummer  | 131854                   |
| Spannungsebenen  | U0/U (Um) 0,6/1 (1,2) kV |
| Prüfnormen   | EN 50393                 |
| Länge L  | 550 mm                   |
| Breite B   | 290 mm                   |
| Höhe H   | 155 mm                   |
| Durchmesser D  | 130 mm                   |
| Nennquerschnitt Hauptkabel Kunststoffkabel unarmiert pro Ader 3x max                   | 185 mm <sup>2</sup>      |
| Nennquerschnitt Abzweigkabel Kunststoffkabel unarmiert pro Ader 3x max                 | 150 mm <sup>2</sup>      |
| Nennquerschnitt Hauptkabel Kunststoffkabel unarmiert pro Ader 4x max                   | 185 mm <sup>2</sup>      |
| Nennquerschnitt Abzweigkabel Kunststoffkabel unarmiert pro Ader 4x max                 | 70 mm <sup>2</sup>       |
| Nennquerschnitt Hauptkabel Kunststoffkabel mit konzentrischem Leiter pro Ader 3x min   | 185 mm <sup>2</sup>      |
| Nennquerschnitt Hauptkabel Kunststoffkabel mit konzentrischem Leiter pro Ader 3x max   | 185 mm <sup>2</sup>      |
| Nennquerschnitt Abzweigkabel Kunststoffkabel mit konzentrischem Leiter pro Ader 3x min | 70 mm <sup>2</sup>       |
| Nennquerschnitt Abzweigkabel Kunststoffkabel mit konzentrischem Leiter pro Ader 3x max | 70 mm <sup>2</sup>       |
| Nennquerschnitt Hauptkabel Kunststoffkabel mit konzentrischem Leiter pro Ader 4x min   | 150 mm <sup>2</sup>      |
| Nennquerschnitt Hauptkabel Kunststoffkabel mit konzentrischem Leiter pro Ader 4x max   | 150 mm <sup>2</sup>      |
| Nennquerschnitt Abzweigkabel Kunststoffkabel mit konzentrischem Leiter pro Ader 4x min | 95 mm <sup>2</sup>       |
| Nennquerschnitt Abzweigkabel Kunststoffkabel mit konzentrischem Leiter pro Ader 4x max | 95 mm <sup>2</sup>       |
| Durchmesser Kabel max  | 62 mm                    |

## Logistik Daten

|                 |   |
|-----------------|---|
| Artikelname     | T 5 EG  |
| Artikelnummer   | 131854  |
| Lieferumfang    | Einfüll- und Entlüftungstrichter<br>Hydrolysebeständiges PUR-Gießharz EG<br>Mischfertig abgemessen im praktischen Zweikammer-Mischbeutel<br>Transparente Kunststoff-Formschale<br>PVC-Isolierband<br>Schutzhandschuhe<br>Montageanleitung |
| Haltbarkeit     | 40 Monate   |
| Ursprungsland   | Deutschland   |
| Zolltarifnummer | 39095090  |
| EAN/GTIN        | 4010311053943   |

## Verpackungsdaten

| Alternativmengeneinheit | Schachtel | Pal. EW |
|-------------------------|-----------|---------|
| Basismenge              | 1         | 24      |
| Basismengeneinheit      | Stück     | Stück   |
| Länge (mm)              | 572       | 1200    |
| Breite (mm)             | 355       | 800     |
| Höhe (mm)               | 155       | 1130    |
| Nettogewicht (kg)       | 7.367     | 176.808 |
| Bruttogewicht (kg)      | 7.367     | 195.008 |