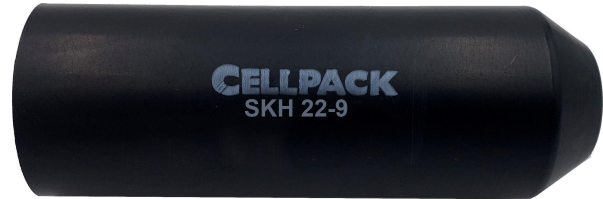


## Warmschrumpf-Endkappe

mit Kleber und zusätzlichem Dichtmittel

Warmschrumpf-Endkappen SKH mit Kleber, SKHD mit zusätzlichem Dichtmittel, als Druck- und Feuchtigkeitsschutz für Kabel, Leitungen und Rohre von 5 - 105 mm Durchmesser.



### Produktbeschreibung

Artikelname	SKH 22-9
Artikelnummer	125334
Hinweise	Maß nach freier Schrumpfung mit Kleber

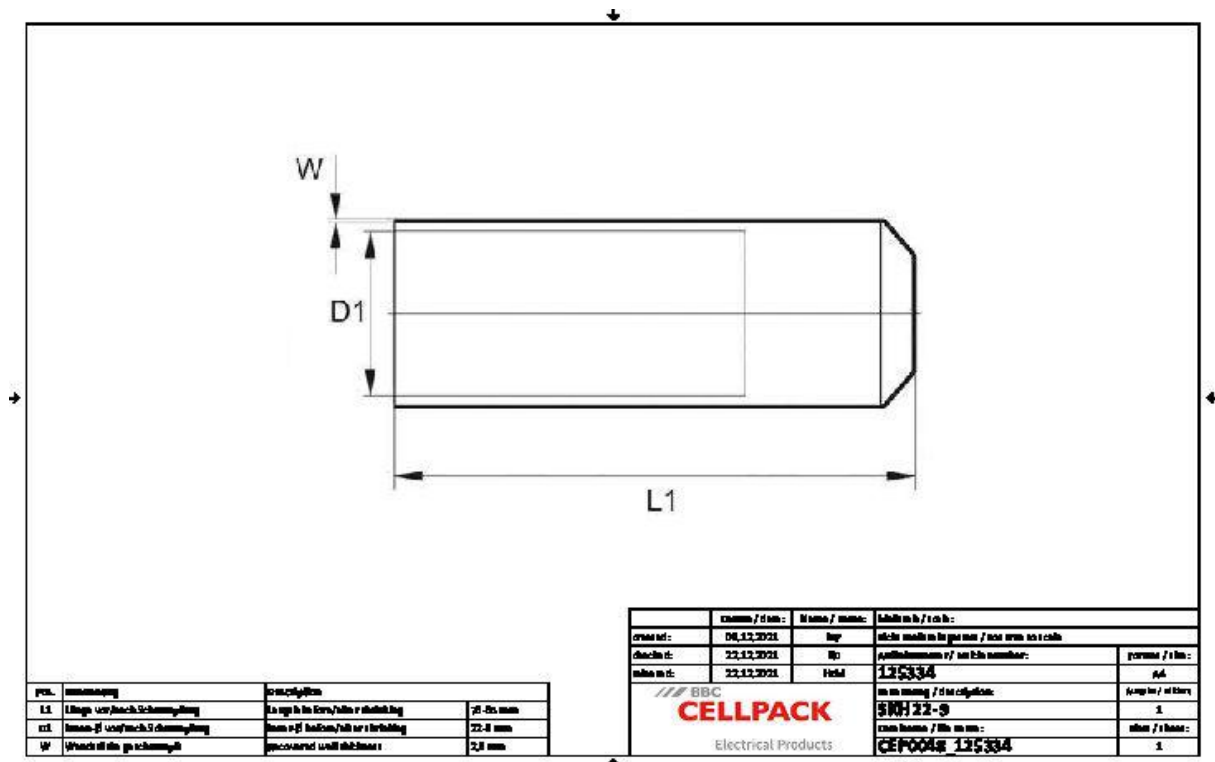
#### Eigenschaften

Beständig gegen chemische Einflüsse
Stabilisiert gegen UV-Strahlen
Frei von lackbenetzungsstörenden Substanzen
Halogenfrei
Sehr gute elektrische Eigenschaften
Druckdicht
Gute mechanische Festigkeit
Absolut feuchtigkeitsdicht

#### Anwendungen

Druck- und Feuchtigkeitsschutz für Kabel, Leitungen und Rohre
---

Technische Daten



Artikelname	SKH 22-9
Artikelnummer	125334
Prüfnormen	IEC 60684-2
Materialien	Polyolefin modifiziert Blei- und cadmiumfrei
Artikel Hinweise	mit Kleber
Auswahl Hinweis	mit Kleber
Länge L1	76 mm
Länge L1*	65 mm
Farben	schwarz
Durchmesser innen vor Schrumpfung (mm)	22 mm
Durchmesser innen nach Schrumpfung (mm)	9 mm
Wandstärke geschrumpft	2.8 mm
Reißdehnung	300 %
Reißdehnung (zugehörige Norm)	IEC 62677-2
Reißfestigkeit	10 MPa
Reißfestigkeit (zugehörige Norm)	IEC 62677-2
Dauergebrauchstemperatur min	-40 °C
Dauergebrauchstemperatur max	100 °C
Dauergebrauchstemperatur (zugehörige Norm)	IEC 62677-2
Schrumpftemperatur	> 110 °C
Brennverhalten	nicht selbstverlöschend
Brennverhalten (zugehörige Norm)	IEC 60684-2
Kälteflexibilität	-40 °C
Kälteflexibilität (zugehörige Norm)	IEC 62677-2
Wärmealterung (168 h bei 150 °C): Reißdehnung	200 %
Wärmealterung (168 h bei 150 °C): Reißfestigkeit	8 MPa
Wärmealterung (168 h bei 150 °C) (zugehörige Norm)	IEC 62677-2
Spez. Durchgangswiderstand	10 <sup>12</sup> Ω cm
Spez. Durchgangswiderstand (zugehörige Norm)	IEC 60243-2

Durchschlagsfestigkeit	10 kV/mm
Durchschlagsfestigkeit (zugehörige Norm)	IEC 60243-1
Korrosion	keine
Korrosion (zugehörige Norm)	EN 62677-2
Pilz- und Fäulnisbeständigkeit	Rate 1
Pilz- und Fäulnisbeständigkeit (zugehörige Norm)	IEC 62677-2

## Logistik Daten

Artikelname	SKH 22-9
Artikelnummer	125334
Lieferumfang	Warmschrumpf-Endkappe
Haltbarkeit Zusatztexte	Unbegrenzt lagerfähig
Ursprungsland	Indien
Zolltarifnummer	39174000
EAN/GTIN	4010311005157

## Verpackungsdaten

Alternativmengeneinheit	Beutel	Karton
Basismenge	20	1000
Basismengeneinheit	Stück	Stück
Länge (mm)	240	610
Breite (mm)	180	390
Höhe (mm)	30	350
Nettogewicht (kg)	0.12	6
Bruttogewicht (kg)	0.125	6.3