

Gießharz-Abzweigmuffe

für Kunststoffkabel

Universell verwendbar zum Abzweigen von Kabeln mit Isolierungen aus PVC, PE, VPE und EPR (z. B. N(A)YY, NYM, TT) ohne und mit konzentrischem Leiter. Geeignet für Einzelabzweigklemmen auf Kupfer- und Aluminiumleiter. REACH-Verordnung zur Beschränkung von Diisocyanaten (nur für EU-Länder). Die Europäische Kommission hat Anhang XVII der REACH-Verordnung (EG) (neue Nr. 74) mit der Verordnung (EU) 2020/1149 geändert, die am 24. August 2020 in Kraft getreten ist. Gemäß der neuen REACH-Verordnung ist ab dem 24. August 2023 vor der industriellen oder gewerblichen Verwendung von Diisocyanaten, Klebstoffe und Dichtstoffe eine angemessene Schulung erforderlich. Alle Informationen zu Schulungsmaterialien und Schulungsangeboten finden Sie auf der Internetseite von ISOPA/ALIPA <https://www.safeusediisocyanates.eu/>



Produktbeschreibung

Artikelname	T 2.5 EG
Artikelnummer	131855
Optionales Zubehör	Schraub-Abzweigklemme AK (siehe Verbindungstechnik)
	Reiniger UNIVERSAL CLEANER 121 (siehe Zubehör)
	Kabelabzweigklemme KP (siehe Verbindungstechnik)
	Freileitungsklemme FK (siehe Verbindungstechnik)

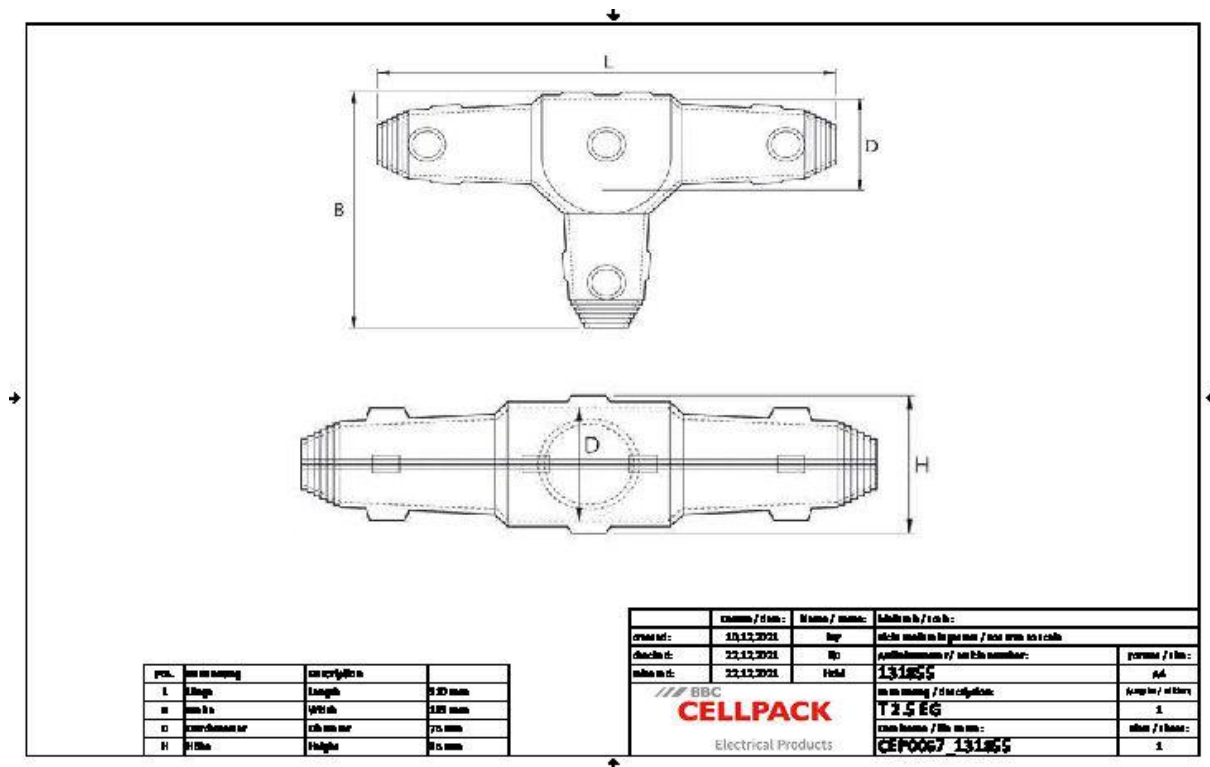
Eigenschaften

Kompakte Abmessungen
Hochwertige, transparente, schlagfeste Kunststoff-Formschalen
Beständig gegen chemische Einflüsse
Stabilisiert gegen UV-Strahlen
Beständig gegen Erdalkalien
Längs- und querwasserdicht
Hohe elektrische Isolationswerte
Hohe mechanische Festigkeit
Sofort betriebsbereit
Schnelle, einfache und sichere Montage
Große Einfüllöffnung für leichten Verguss

Anwendungen

Innenraum
Freiluft
Erdreich
Wasser
Installationskanäle

Technische Daten



Artikelname	T 2.5 EG
Artikelnummer	131855
Spannungsebenen	U0/U (Um) 0,6/1 (1,2) kV
Prüfnormen	EN 50393
Länge L	310 mm
Breite B	183 mm
Höhe H	85 mm
Durchmesser D	75 mm
Nennquerschnitt Hauptkabel Kunststoffkabel unarmiert pro Ader 3x max	50 mm ²
Nennquerschnitt Abzweigkabel Kunststoffkabel unarmiert pro Ader 3x max	50 mm ²
Nennquerschnitt Hauptkabel Kunststoffkabel unarmiert pro Ader 4x max	35 mm ²
Nennquerschnitt Abzweigkabel Kunststoffkabel unarmiert pro Ader 4x max	16 mm ²
Nennquerschnitt Hauptkabel Kunststoffkabel unarmiert pro Ader 5x max	16 mm ²
Nennquerschnitt Abzweigkabel Kunststoffkabel unarmiert pro Ader 5x max	10 mm ²
Nennquerschnitt Hauptkabel Kunststoffkabel mit konzentrischem Leiter pro Ader 3x min	35 mm ²
Nennquerschnitt Hauptkabel Kunststoffkabel mit konzentrischem Leiter pro Ader 3x max	35 mm ²
Nennquerschnitt Abzweigkabel Kunststoffkabel mit konzentrischem Leiter pro Ader 3x min	16 mm ²
Nennquerschnitt Abzweigkabel Kunststoffkabel mit konzentrischem Leiter pro Ader 3x max	16 mm ²
Nennquerschnitt Hauptkabel Kunststoffkabel mit konzentrischem Leiter pro Ader 4x min	35 mm ²
Nennquerschnitt Hauptkabel Kunststoffkabel mit konzentrischem Leiter pro Ader 4x max	35 mm ²
Nennquerschnitt Abzweigkabel Kunststoffkabel mit konzentrischem Leiter pro Ader 4x min	25 mm ²
Nennquerschnitt Abzweigkabel Kunststoffkabel mit konzentrischem Leiter pro Ader 4x max	25 mm ²
Durchmesser Kabel max	37 mm

Logistik Daten

Artikelname	T 2.5 EG
Artikelnummer	131855
Lieferumfang	Einfüll- und Entlüftungstrichter Hydrolysebeständiges PUR-Gießharz EG Mischfertig abgemessen im praktischen Zweikammer-Mischbeutel Transparente Kunststoff-Formschale PVC-Isolierband Schutzhandschuhe Montageanleitung
Haltbarkeit	40 Monate
Ursprungsland	Deutschland
Zolltarifnummer	39095090
EAN/GTIN	4010311117065

Verpackungsdaten

Alternativmengeneinheit	Schachtel	Pal. EW
Basismenge	1	70
Basismengeneinheit	Stück	Stück
Länge (mm)	422	1200
Breite (mm)	234	800
Höhe (mm)	90	1130
Nettogewicht (kg)	1.713	119.91
Bruttogewicht (kg)	1.713	138.11