

Warm Schrumpfung-Verbindungs muf fe

für Kunststoffkabel mit konzentrischem Leiter

Universell verwendbar zum Verbinden von Kunststoffkabeln mit konzentrischem Leiter und Isolierungen aus PVC, PE und VPE (z. B. N(A)YCY, N(A)YC(W)Y, GKN). Geeignet für Pressverbinder.



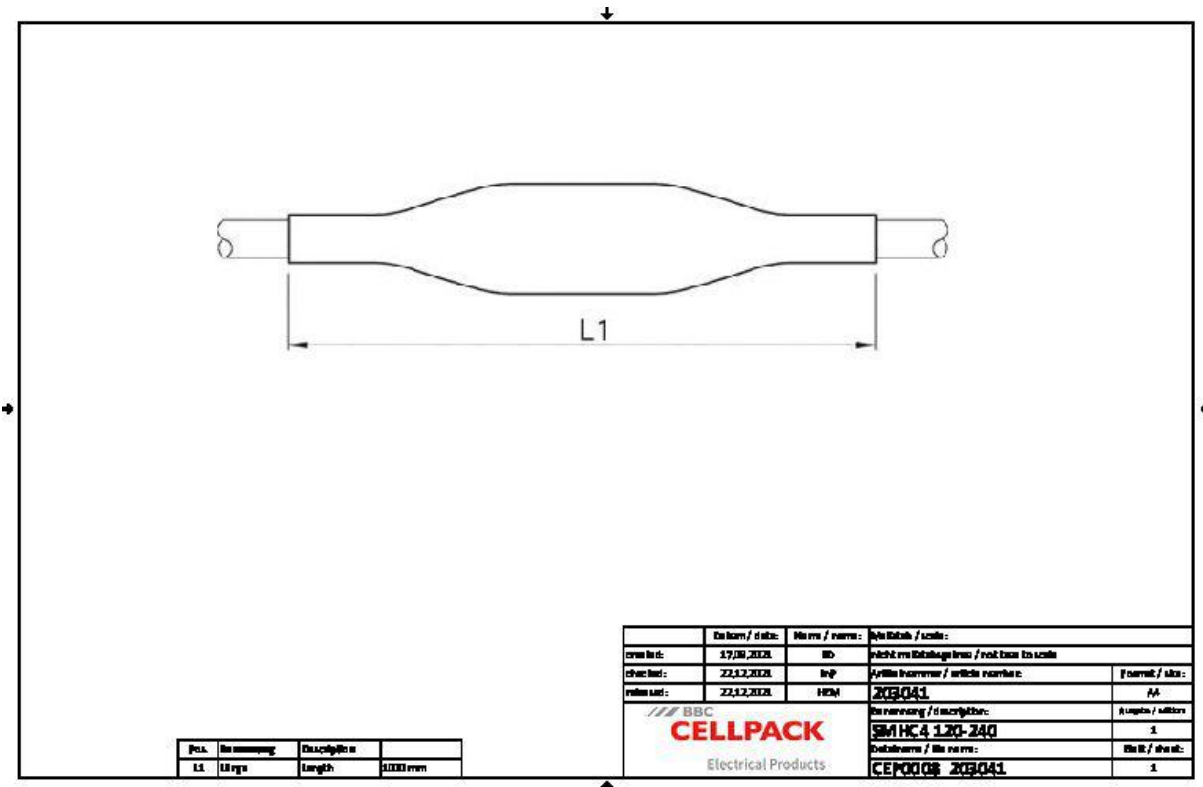
Produktbeschreibung

Artikelname	SMHC4 120-240
Artikelnummer	203041
Hinweise	mit zusätzlicher Innenmantelmuffe
Optionales Zubehör	Pressverbinder (siehe Verbindungstechnik)

Eigenschaften
Kompakte Abmessungen
Großer Leitungs- und Kabelquerschnittsbereich
Beständig gegen chemische Einflüsse
Beständig gegen Erdalkalien
Stabilisiert gegen UV-Strahlen
Frei von lackbenetzungsstörenden Substanzen
Halogenfrei
Querwasserdicht
Hohe elektrische Isolationswerte
Gute mechanische Festigkeit

Anwendungen
Innenraum
Freiluft
Erdreich
Wasser
Installationskanäle
Leerrohre

Technische Daten



Pos.	Bezeichnung	Einheit	Wert
L1	Länge	mm	1000

Einheit / d. Maß:	Maße / Werte:	Bezeichnung / code:
17.09.2023	RD	Recht ers. übertragbar / rechtlich Einsehen
22.12.2023	INP	Appl. Inverkehr / verteilte werden
22.12.2023	MEM	MEM
		Die Verpackung / d. Menge: SMHC4 120-240 Die Menge / die Stk.: 203041 Die Menge / die Stk.: CEPO08 203041

Artikelname	SMHC4 120-240
Artikelnummer	203041
Spannungsebenen	U0/U (Um) 0,6/1 (1,2) kV
Prüfnormen	EN 50393
Artikel Hinweise	mit zusätzlicher Innenmantelmuffe
Länge L1	1000 mm
Nennquerschnitt Kunststoffkabel mit konzentrischem Leiter pro Ader 4x min	120 mm ²
Nennquerschnitt Kunststoffkabel mit konzentrischem Leiter pro Ader 4x max	240 mm ²

Logistik Daten

Artikelname	SMHC4 120-240
Artikelnummer	203041
Lieferumfang	Außenmuffe
	Innenmuffen
	Kupfer-Gewebeband
	Reinigungstuch
	Schmirgelleinen
	Montageanleitung
Haltbarkeit Zusatztexte	Unbegrenzt lagerfähig
Ursprungsland	Deutschland
Zolltarifnummer	39173900
EAN/GTIN	4010311116808

Verpackungsdaten

Alternativmengeneinheit	Beutel1	Pal. EUR
Basismenge	1	30
Basismengeneinheit	Stück	Stück
Länge (mm)	1014	1200
Breite (mm)	244	800
Höhe (mm)	122	1130
Nettogewicht (kg)	1.91	57.3
Bruttogewicht (kg)	1.91	86.3