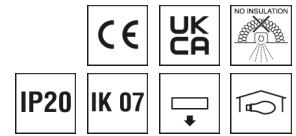


0326659 EDLR-E2 235/3000-840 WS-EL

Downlight EDLR-E2



Artikelnummer **0326659**

GTIN **4029299526622**

Deepink <https://www.ridi.de/go/0326659>



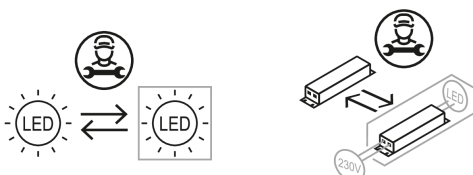
Produktbeschreibung

Downlight der EDLR-E2-Produktfamilie. Lichtlenkung durch Abdeckung opal, Ausstrahlungscharakteristik symmetrisch, extrem breitstrahlend, Lichtaustritt direkt. Leuchtmittel LED-M eingebaut, Austausch durch Fachkraft möglich. Die Leuchte generiert einen Bemessungslichtstrom von 2650 lm in Lichtfarbe 840, Lichtstrom einstellbar: Nein. Die hohe LED-Lebensdauer ermöglicht einen langen Einsatz bei gleichbleibender Beleuchtungsgüte. Hohe Lichtqualität durch eine Farbortoleranz von < 3 SDCM. Gehäuse aus Kunststoff, verkehrsweiß, ähnlich RAL 9016, Schutzart IP20 IP44 raumseitig. Befestigungsklammern für Klemmdicken von 0 bis 20 mm standardmäßig an das Leuchtgehäuse vormontiert. Mit elektronischem Betriebsgerät On/Off. Austausch durch Fachkraft möglich. Nennspannung 220 - 240 V AC/DC 50 - 60 Hz.

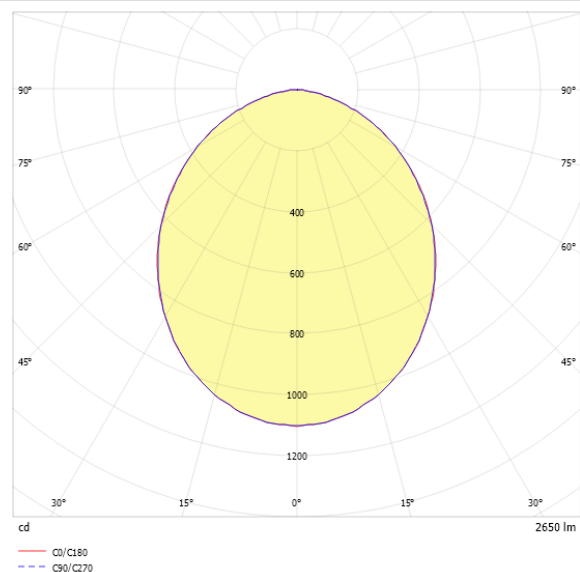
Kurzinformationen

Montageart	Einbau
Schutzart	IP20 IP44 raumseitig
Schutzklasse	I
Nennspannung	220 - 240 V
Art der Steuerung	On/Off
Farbtemperatur	4000 K
Farbwiedergabeindex Ra	≥ 80
Bemessungslichtstrom	2650 lm
Bemessungsleistung	23,5 W
Leuchteneffizienz	112,8 lm/W
Bemessungslebensdauer L80B50 (t _q = 25 °C)	50000 h
Dieses Produkt enthält Lichtquellen der Energieeffizienzklasse	E

Nachhaltigkeit



Lichtverteilungskurve



Blendungsbewertung UGR (4H/8H)

UGR längs	25.9
UGR quer	25.9

0326659 EDLR-E2 235/3000-840 WS-EL

Allgemein

Produktkategorie	Downlight
Einsatzbereich	Bildung Einzelhandel
Leuchtenform	rund
BEG-förderfähig	Nein

Montage

Montageart	Einbau
Montageort	Decke
Deckenart	Geschnittene Decken
Geeignet für Deckenart	1
Geeignet für Lichtbandkonfiguration	Nein

Gehäuse

Farbe	verkehrsweiß, ähnlich RAL 9016
Schutzart	IP20 IP44 raumseitig
Stoßfestigkeitsgrad	IK07
Glühdrahtprüfung	650 °C
Einbau in isolierte Decke möglich	Nein
Werkstoff des Gehäuses	Kunststoff
Werkstoff der Abdeckung	PC opal

Elektrische Ausführung

Art der Steuerung	On/Off
Nennspannung	220 - 240 V
Frequenz	50 - 60 Hz
Spannungsart	AC/DC
Bemessungsleistung	23,5 W
Schutzklasse	I
Anzahl der Betriebsgeräte	1

Betriebsgerät

Max. Anzahl der Betriebsgeräte an Leitungsschutzschalter B10	31
Max. Anzahl der Betriebsgeräte an Leitungsschutzschalter B16	50
Max. Anzahl der Betriebsgeräte an Leitungsschutzschalter C16	85
DC tauglich	Ja
Einschaltstrom je Betriebsgerät	5 A
Ripple HF	3 %
SELV	Ja

Lichttechnik

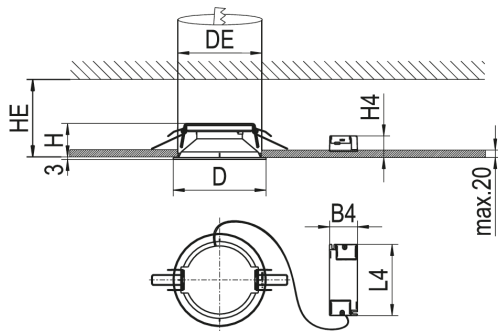
Lichtlenker	Abdeckung opal
Lichtaustritt	direkt
Lichtverteilung	symmetrisch
Ausstrahlungscharakteristik	extrem breitstrahlend
Ausstrahlungswinkel	98,82 °
UGR-Klasse	> 25
Bemessungslichtstrom	2650 lm
Lichtstrom einstellbar	Nein
Leuchteneffizienz	112,8 lm/W

Leuchtmittel

Leuchtmittel	LED-M
Inklusive Leuchtmittel	Ja
Leuchtmittelanzahl	1
Farbwiedergabeindex Ra	≥ 80
Farbtemperatur	4000 K
Lichtfarbe	840
Farbortoleranz (SDCM)	< 3 SDCM
Bemessungslebensdauer L80B50 (t _q = 25 °C)	50000 h
Maximale Umgebungstemperatur L80B50 = 50.000 h	25 °C

0326659 EDLR-E2 235/3000-840 WS-EL

Maßzeichnung



Abmessungen

Maß H	95 mm
Maß D	235 mm
Maß D2	235 mm
Maß B4	44 mm
Maß DE max	225 mm
Maß DE min	223 mm
Maß H4	30 mm
Maß HE	100 mm
Maß L4	147 mm
Nettogewicht	0,590 kg

Zubehör

Artikelbezeichnung	Artikelnummer	Produktbeschreibung
ZV-EDLR-B90	0202497	Fresnellinse , Halbstreuwinkel 90 Grad , PC
ZAL-ST-GST18i3-SKI SW/0,3	0203035	Anschlussleitung 0,3m Wieland 3-pol GST18i3, schwarz, SKI
ZV-EDLR-T60	0202496	Fresnellinse , Halbstreuwinkel 60 Grad , PC
ZEL-T-GST18i3 SW	0203021	T-Verteiler Wieland 3-pol GST18i3, schwarz
ZAL-ST-GST18i3-SKII SW/0,3	0203014	Anschlussleitung 0,3m Wieland 3-pol GST18i3, schwarz, SKII
ZV-EDLR-DO	0202478	LED-Diffusor opal PC
ZADR-EDLR235-DM250	0209458	Abdeckring für EDLR235 bis Deckenöffnung DM 240
ZADR-EDLR235-DM270	0209459	Abdeckring für EDLR235 bis Deckenöffnung DM 260

Produkthinweis

Hinweis: Anschlussklemmen für eine Leitung max. 1,5 mm². Zur Durchgangsverdrahtung von Leuchte zu Leuchte ist Zubehör Anschlussleitungen und T-Verbinder separat zu bestellen.

0326659 EDLR-E2 235/3000-840 WS-EL

Ausschreibungstext

Downlight der EDLR-E2-Produktfamilie. Lichtlenkung durch Abdeckung opal, Ausstrahlungscharakteristik symmetrisch, extrem breitstrahlend, Lichtaustritt direkt. Leuchtmittel LED-M eingebaut, Austausch durch Fachkraft möglich. Die Leuchte generiert einen Bemessungslichtstrom von 2650 lm in Lichtfarbe 840, Lichtstrom einstellbar: Nein. Die hohe LED-Lebensdauer ermöglicht einen langen Einsatz bei gleichbleibender Beleuchtungsgüte. Hohe Lichtqualität durch eine Farbortoleranz von < 3 SDCM. Gehäuse aus Kunststoff, verkehrsweiß, ähnlich RAL 9016, Schutzart IP20 IP44 raumseitig. Befestigungsklammern für Klemmdicken von 0 bis 20 mm standardmäßig an das Leuchtengehäuse vormontiert. Mit elektronischem Betriebsgerät On/Off. Austausch durch Fachkraft möglich. Nennspannung 220 - 240 V AC/DC 50 - 60 Hz. Artikelnummer: 0326659 Artikelbezeichnung: EDLR-E2 235/3000-840 WS-EL Produktkategorie: Downlight Einsatzbereich: Bildung/Einzelhandel Leuchtenform: rund Maß H: 95 mm Maß D: 235 mm Montageart: Einbau Montageort: Decke Farbe: verkehrsweiß, ähnlich RAL 9016 Schutzart: IP20/IP44 raumseitig Stoßfestigkeitsgrad: IK07 Glühdrahtprüfung: 650 °C Einbau in isolierte Decke möglich: Nein Werkstoff des Gehäuses: Kunststoff Werkstoff der Abdeckung: PC opal Art der Steuerung: On/Off Nennspannung: 220 - 240 V Frequenz: 50 - 60 Hz Spannungsart: AC/DC Bemessungsleistung: 23,5 W Lichtlenker: Abdeckung opal Lichtaustritt: direkt Lichtverteilung: symmetrisch Ausstrahlungscharakteristik (ETIM): extrem breitstrahlend UGR-Klasse: > 25 Bemessungslichtstrom: 2650 lm Lichtstrom einstellbar: Nein Leuchteffizienz: 112,8 lm/W Leuchtmittel: LED-M Inklusive Leuchtmittel: Ja Farbwiedergabeindex Ra: ≥ 80 Farbtemperatur: 4000 K Lichtfarbe: 840 Farbortoleranz (SDCM): < 3 SDCM Bemessungslebensdauer L80B50 (tq = 25 °C): 50000 h Energieeffizienzklasse Leuchtmittel: E