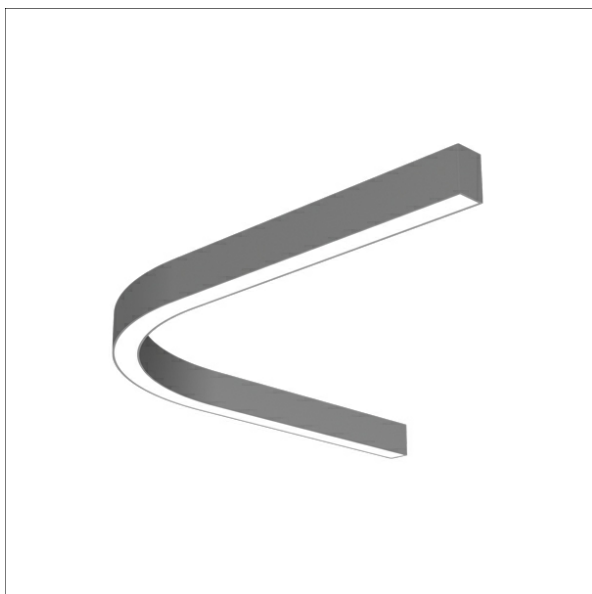


# LKDI-P 060.R05.090 OAG



## Beschreibung

- Lichtkanal 060 Curved Pendelprofil für architektonisch organische Lichtgestaltung
- kombinierbar mit linearem Lichtkanal 060 Direkt-Indirekt
- hochwertiges extrudiertes und pulverbeschichtetes Aluminiumprofil (Radius: 513 mm, Winkel: 90°)
- Lichtlenkung durch hocheffiziente Standardfolie "opal diffus" (Vorteile: keine Stoßkanten, durchgängiges homogenes Lichtbild über die ganze Folielänge)
- Lichteinsätze und (erforderliches) Zubehör separat bestellen

## Hinweise

Die thermische Längenausdehnung des Aluminiumprofils beträgt bei  $\Delta T = 10$  Kelvin 0.3 mm pro Meter.

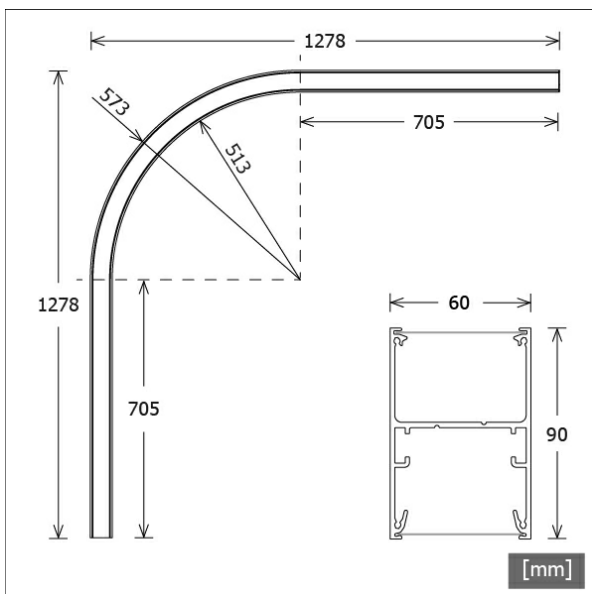
## Lichttechnik / Normen

Schutzart IP20

## Abmessungen / Gewichte

Länge	1278 mm
Breite	1278 mm
Höhe	90 mm
Nettogewicht	3.92 kg
Bruttogewicht	19.12 kg

Farbe	Artikelnummer	EAN
silber	659994	4043544791894
schwarz	659995	4043544791900
weiß	659996	4043544791917



# LKDI-P 060.R05.090 OAG

## Zubehör



**LKDI-P 060.001 OAG/...**  
Lichtkanal 060 Pendel- & Wandprofil ohne Diffusor (nach Maß), geeignet für Folien und Diffusor opal vorgesetzt



**LKDI-P 060.001 OAG/1000**  
Lichtkanal 060 Pendel- & Wandprofil ohne Diffusor (Länge: 1000 mm), geeignet für Folien und Diffusor opal vorgesetzt



**LKDI-P 060.001 OAG/1500**  
Lichtkanal 060 Pendel- & Wandprofil ohne Diffusor (Länge: 1500 mm), geeignet für Folien und Diffusor opal vorgesetzt



**LKDI-P 060.001 OAG/2000**  
Lichtkanal 060 Pendel- & Wandprofil ohne Diffusor (Länge: 2000 mm), geeignet für Folien und Diffusor opal vorgesetzt



**LKDI-P 060.001 OAG/3000**  
Lichtkanal 060 Pendel- & Wandprofil ohne Diffusor (Länge: 3000 mm), geeignet für Folien und Diffusor opal vorgesetzt



**LKDI-Z 060.100**  
Anschluss-Set mit Erdung



**LKDI-Z 060.103.03/DIM**  
Drahtseil-Set mit Einspeisung DALI (5-adrig, Länge: 3000 mm)



**STRL-LK-Z 070-060.102.00**  
Verbinder-Set linear



**STRL-LK060-Z 690.OPDF.03**  
Lichtlenkungsfolie "opal diffus" (Länge: 3 m)



**STRL-LK060-Z 690.OPDF.05**  
Lichtlenkungsfolie "opal diffus" (Länge: 5 m)



**STRL-LK060-Z 690.OPDF.10**  
Lichtlenkungsfolie "opal diffus" (Länge: 10 m)



**STRL-LK060-Z 690.OPDF.15**  
Lichtlenkungsfolie "opal diffus" (Länge: 15 m)

# LKDI-P 060.R05.090 OAG

## Zubehör



**STRL-LK060-Z 690.OPDF.20**  
Lichtlenkungsfolie "opal diffus"  
(Länge: 20 m)



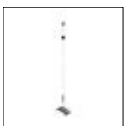
**STRL-LK060-Z 690.OPDF.25**  
Lichtlenkungsfolie "opal diffus"  
(Länge: 25 m)



**STRL-LK060-Z 690.OPDF.30**  
Lichtlenkungsfolie "opal diffus"  
(Länge: 30 m)



**STRL-LKDI-Z 060.001**  
Enddeckel  
(2 Stück)



**STRL-LKDI-Z 060.104.03**  
Drahtseil-Set ohne Einspeisung  
(Länge: 3000 mm)

# LKDI-P 060.R05.090 OAG

## Lichteinsätze



Bezeichnung	Beschreibung
LK-LED 060.1030.R05.090/DALI	3000 K, 1558 mm, 27.9 W, 3470 lm
LK-LED 060.1040.R05.090/DALI	4000 K, 1558 mm, 27.9 W, 3620 lm

Bezeichnung	Beschreibung
LK-LED 060.1130.R05.090/DALI	3000 K, 1558 mm, 45.3 W, 5250 lm
LK-LED 060.1140.R05.090/DALI	4000 K, 1558 mm, 45.3 W, 5480 lm