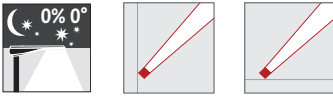


Bestell-Nr.: 5XA7672C1B1AC | GTIN (EAN): 4058352259399

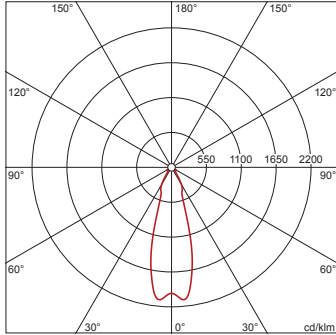
Produktbeschreibung: FL20mn,RS17,10480lm830,PlusDA,Bügel



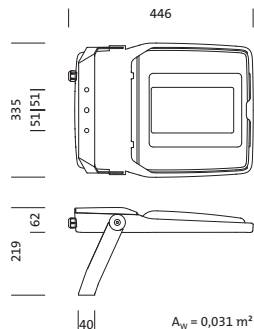
Floodlight FL 20 mini, Fluter, primäre Lichtlenkung mit Linse, aus Kunststoff, primäre lichttechn. Abdeckung: Schutzscheibe, aus Einscheiben-Sicherheitsglas, klar, Lichtverteilung: RS17, Lichtaustritt: direkt strahlend, primäre Lichtcharakteristik: rotations-symmetrisch, Montageart: Anbau, LED, High Power LED, Bemessungslichtstrom: 10.480lm, Lichtausbeute: 109lm/W, Lichtfarbe: 830, Farbtemperatur: 3000K, Vorschaltgerät: EVG Plus, Steuerung: flexible Lichtstromparametrierung, zeitabhängige Lichtstromsteuerung, digitale Kommunikationsschnittstelle, Leistungsreduzierung, Überhitzungsschutz, elektronische Leistungsreduzierung, mit Klemme, 5polig, max. 2,5mm², Netzanschluss: 220..240V, AC, 50/60Hz, Bemessungsleistung: 96W, LED-Einheit, aus Aluminium-Druckguss, pulverbeschichtet, Siteco® eisenglimmer (DB 702S), Korrosivitätskategorie C5 gemäß DIN EN ISO 12944, inkl. 1x M20 Kabelverschraubung für Leitung, Ø 6, 5..12mm, Länge: 446mm, Breite: 355mm, Höhe: 62mm, Gehäuserahmen, aus Aluminium-Druckguss, pulverbeschichtet, Siteco® eisenglimmer (DB 702S), Tragbügel, aus Stahl, pulverbeschichtet, Siteco® eisenglimmer (DB 702S), DALI, Schutzart (gesamt): IP66, Schutzklasse (gesamt): SK II (Schutzisoliert), Prüfzeichen: CE, ENEC, VDE, Schutzzeichen: D, zul. Betriebsumgebungstemperatur: -40..+40°C, zul. Betriebsumgebungstemperatur für Außenanwendungen: -40..+50°C, Norm: DIN EN 12944, Verpackungseinheit: 1 Stück

4058352259399
5XA7672C1B1AC

LED 3000K / CRI ≥ 80 Φ_N 10480 lm



Bestückung: LED
Gew. (kg): 6,9
GTIN (EAN): 4058352259399



Bestell-Nr.: 5XA7672C1B1AC | **GTIN (EAN):** 4058352259399

Technische Detailbeschreibung: FL20mn,RS17,10480lm830,PlusDA,Bügel



Kenndaten

- Produkttyp: Fluter
- Produktname: Floodlight FL 20 mini
- Bestell-Nr.: 5XA7672C1B1AC

Lichttechnik | Bestückung | Vorschaltgerät

Komponente 1

Lichttechnik:

- Lichtlenkung: Linse aus Kunststoff
- Abdeckung: Schutzscheibe, klar
- Lichtverteilung: RS17
- Symmetrie: rotations-symmetrisch
- Lichtaustritt: direkt strahlend

Bestückung:

- Leuchtmittel: mit High Power LED, LED
- Bemessungslichtstrom: 10480lm
- Lichtausbeute: 109lm/W
- Farbtemperatur: 3000K
- Farbwiedergabeindex: CRI > 80
- Lichtfarbe: 830
- Bemessungsleistung: 96W

Betriebsgerät:

- Vorschaltgerät: EVG Plus
- Ansteuerung: Plus/DALI
- Ausstattung: Überhitzungsschutz, Leistungsreduzierung, digitale Kommunikationsschnittstelle, zeitabhängige Lichtstromsteuerung, flexible Lichtstromparametrierung
- Schaltungsart: elektronische Leistungsreduzierung

Zertifikate, Standards

- Schutzart: IP66
- Schutzklasse: SK II (Schutzisoliert)
- Schutzzeichen: D
- Temperaturbereich (Betrieb): -40..+40°C
- Norm: DIN EN 12944
- Korrosionsschutz: Korrosivitätskategorie C5 gemäß DIN EN ISO 12944
- Prüfzeichen, Kennzeichnung: CE, ENEC, VDE

Material, Farbe

- LED-Einheit: Aluminium-Druckguss, pulverbeschichtet, Siteco® eisenglimmer (DB 702S), inkl. 1x M20 Kabelverschraubung für Leitung, Ø 6,5..12mm
- Farbangabe: Siteco® eisenglimmer (DB 702S)
- Gehäuserahmen: Aluminium-Druckguss, pulverbeschichtet, Siteco® eisenglimmer (DB 702S)
- Farbangabe: Siteco® eisenglimmer (DB 702S)
- Tragbügel: Stahl, pulverbeschichtet, Siteco® eisenglimmer (DB 702S)
- Farbangabe: Siteco® eisenglimmer (DB 702S)
- Abdeckung: Schutzscheibe aus Einscheiben-Sicherheitsglas

Montage

- Montageart, Montageort: Anbau, am Tragwerk, an der Traverse, an der Wand
- Anordnung: Einzelanordnung
- Zusatz: mit Tragbügel

Elektrischer Anschluss

- Anschluss: Klemme, 5polig, max. 2,5mm²
- Nennspannung: 220..240V, 50/60Hz, AC
- Stoßspannungsfestigkeit: 10kV 1,2/50µs

Abmessung, Gewicht

- Länge: 446mm
- Breite: 355mm
- Höhe: 62mm
- Gewicht: 6,9kg

Lichtemission

- Lichtemission: 0% bei 0° Neigung

Lebensdauer

- Bemessungslebensdauer: 100000h (L97/B10) bei UT = 25°C, 50000h (L98/B10) bei UT = 25°C

Bestell-Nr.: 5XA7672C1B1AC | GTIN (EAN): 4058352259399

Maße: FL20mn,RS17,10480lm830,PlusDA,Bügel

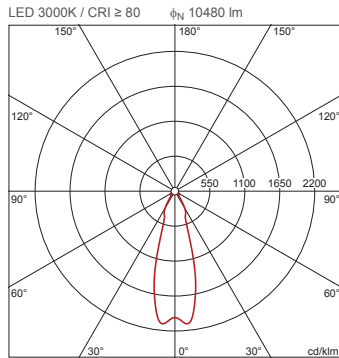


Bestell-Nr.: 5XA7672C1B1AC | **GTIN (EAN):** 4058352259399

Planungsdaten: FL20mn,RS17,10480lm830,PlusDA,Bügel

5XA7672C1B1AC: 1x LED
3000K / CRI ≥ 80

4058352259399
 5XA7672C1B1AC



— C 0/180 - - - C 90/270

Lichtstärkeklasse nach
 EN13201-2: G6

H(m)	\varnothing (m)	E _{max} (lx)	E _m (lx)
2	1,12	5414	4487
4	2,25	1354	1122
6	3,37	602	499
8	4,50	338	280
10	5,62	217	179

Bei der Ausführungsplanung zur Elektroinstallation ist zwingend die Montageanleitung zu beachten (zu finden unter www.siteco.com)
 Toleranzen bezogen auf thermische, elektrische und photometrische Daten entsprechend IEC 62722
 Stand 08.07.2023 - Änderungen und Irrtümer vorbehalten - Vergewissern Sie sich, dass Sie immer den neuesten Stand verwenden -