

Bestell-Nr.: 5XA7773C4A1A | **GTIN (EAN):** 4058352656778

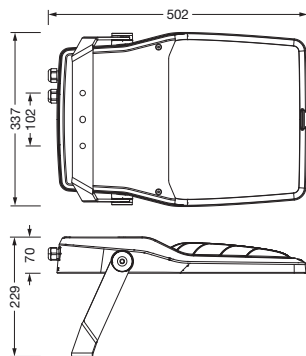
Produktbeschreibung: FL21mn,PL43,20890lm740,ML,Bügel



Floodlight FL 21 mini, Fluter, primäre Lichtlenkung mit Linse, aus PMMA, primäre lichttechn. Abdeckung: Schutzscheibe, aus Einscheiben-Sicherheitsglas, klar, Lichtverteilung: PL43, Lichtaustritt: direkt strahlend, Montageart: Anbau, LED, High Power LED, Bemessungslichtstrom: 20.890lm, Lichtausbeute: 128lm/W, Lichtfarbe: 740, Farbtemperatur: 4000K, Steuerung: Temp-Guard, mit Klemme, 6polig, Netzanschluss: 220..240V, AC, 50/60Hz, Beginn der Lebensdauer: 164W, Leuchtgehäuse, aus Aluminium-Druckguss, pulverbeschichtet, Siteco® eisenglimmer (DB 702S), Korrosivitätskategorie C5 gemäß DIN EN ISO 12944, Dichtung zerstörungsfrei tauschbar, Tragbügel, aus Stahl, verzinkt, pulverbeschichtet, Siteco® eisenglimmer (DB 702S), EIN/AUS, Schutzart (gesamt): IP66, Schutzklasse (gesamt): SK I (Schutzerdung), Prüfzeichen: CE, ENEC, VDE, Schutzzeichen: D, Schlagfestigkeit: IK08, zul. Betriebsumgebungstemperatur: -40..+40°C, zul. Betriebsumgebungstemperatur für Außenanwendungen: -40..+50°C, Norm: DIN EN 12944, LABS-Konformität geprüft gemäß VDMA 24364:2018-05, Verpackungseinheit: 1 Stück



Bestückung: LED
 Gew. (kg): 7,2
 GTIN (EAN): 4058352656778



Bestell-Nr.: 5XA7773C4A1A | **GTIN (EAN):** 4058352656778

Technische Detailbeschreibung: FL21mn,PL43,20890lm740,ML,Bügel



Kenndaten

- Produkttyp: Fluter
- Produktname: Floodlight FL 21 mini
- Bestell-Nr.: 5XA7773C4A1A

Lichttechnik | Bestückung | Vorschaltgerät

Komponente 1

Lichttechnik:

- Lichtlenkung: Linse aus PMMA
- Abdeckung: Schutzscheibe, klar
- Lichtverteilung: PL43
- Lichtaustritt: direkt strahlend

Bestückung:

- Leuchtmittel: mit High Power LED, LED
- Bemessungslichtstrom: 20890lm
- Lichtausbeute: 128lm/W
- Farbtemperatur: 4000K
- Farbwiedergabeindex: CRI > 70
- Lichtfarbe: 740
- Bemessungsleistung Beginn
Lebensdauer: 164
- Zusatz: für Durchverdrahtung
vorbereitet, Lichtstrom an der Leuchte
einstellbar in acht Stufen

Betriebsgerät:

- Ansteuerung: EIN/AUS Multilumen
- Ausstattung: Temp-Guard

Zertifikate, Standards

- Schutzart: IP66
- Schutzklasse: SK I (Schutzerdung)
- Schlagfestigkeit: IK08
- Schutzzeichen: D
- Temperaturbereich (Betrieb): -
40..+40°C
- Zusatz: LABS-Konformität geprüft
gemäß VDMA 24364:2018-05
- Norm: DIN EN 12944
- Korrosionsschutz:
Korrosivitätskategorie C5 gemäß DIN
EN ISO 12944
- Prüfzeichen, Kennzeichnung: CE,
ENEC, VDE

Material, Farbe

- Leuchtgehäuse: Aluminium-
Druckguss, pulverbeschichtet, Siteco®
eisenglimmer (DB 702S), Dichtung
zerstörungsfrei tauschbar
- Farbangabe: Siteco® eisenglimmer (DB
702S)
- Tragbügel: Stahl, verzinkt,
pulverbeschichtet, Siteco®
eisenglimmer (DB 702S)
- Farbangabe: Siteco® eisenglimmer (DB
702S)
- Abdeckung: Schutzscheibe aus
Einscheiben-Sicherheitsglas

Montage

- Montageart, Montageort: Anbau, am
Tragwerk, an der Traverse
- Anordnung: Einzelanordnung
- Zusatz: mit Tragbügel

Elektrischer Anschluss

- Anschluss: Klemme, 6polig
- Nennspannung: 220..240V, 50/60Hz,
AC
- Stoßspannungsfestigkeit: 10kV
1,2/50µs

Abmessung, Gewicht

- Gewicht: 7,2kg

Lebensdauer

- Bemessungslebensdauer: 50000h
(L95/B10) bei UT = 25°C

Bestell-Nr.: 5XA7773C4A1A | **GTIN (EAN):** 4058352656778

Maße: FL21mn,PL43,20890lm740,ML,Bügel

