

IR Quattro HD 24m

COM1 - Aufputz weiß
 EAN 4007841 592400
 Art.-Nr. 592400



infrared sensor
360°



max. 8 x 8 m
presence

HD

4800 zones

2000 W

2000 W max. (LED-ready)



ideal 2,5 - 10 m



indoor sensor

iQ

iQ-mode



energy saving

5 years

manufacturer's
warranty steinel-
professional.de/
garantie



CE

Funktionsbeschreibung

Keiner erfasst feiner! Infrarot-Präsenzmelder Presence Control PRO IR Quattro HD COM1 AP für innen, ideal für mittlere bis große Büros, Konferenz- und Besprechungsräume, Klassenräume und Hörsäle, Sport- und Lagerhallen, Montagehöhe bis 10 m, Aufputzversion für das Schalten von Licht, 4800 Schaltzonen für höchste Erfassungsqualität, 64 m² echter Präsenzbereich, quadratische Erfassung, mechanisch skalierbar.

Technische Daten

| | |
|-------------------------|---|
| Abmessungen (L x B x H) | 65 x 120 x 120 mm |
| Herstellergarantie | 5 Jahre |
| Einstellungen via | Fernbedienung, DIP-Schalter, Potis, Smart Remote |
| Mit Fernbedienung | Nein |
| Variante | COM1 - Aufputz weiß |
| VPE1, EAN | 4007841592400 |
| Ausführung | Präsenzmelder |
| Anwendung, Ort | Innenbereich |
| Anwendung, Raum | Klassenzimmer, Hörsaal, Großraumbüro, Hochregallager, Produktionsbereich, Konferenzraum / Besprechungsraum, Dienstzimmer, Aufenthaltsraum, Umkleide, Sporthalle, Rezeption / Lobby, Parkhaus / Tiefgarage |
| Farbe | Weiß |
| Farbe, RAL | 9010 |

| | |
|------------------------------|---|
| Kapazitive Belastung in µF | 176 µF |
| Technologie, Sensoren | Passiv Infrarot, Lichtsensor |
| Montagehöhe | 2,50 – 10,00 m |
| Montagehöhe max | 10,00 m |
| optimale Montagehöhe | 2,8 m |
| Erfassungswinkel | 360 ° |
| Öffnungswinkel | 160 ° |
| Unterkriechschutz | Ja |
| segmentweise Ausblendung | Nein |
| Elektronische Skalierbarkeit | Nein |
| Mechanische Skalierbarkeit | Ja |
| Reichweite Radial | 8 x 8 m (64 m ²) |
| Reichweite Tangential | 20 x 20 m (400 m ²) |
| Reichweite Präsenz | 8 x 8 m (64 m ²) |
| Schaltzonen | 4800 Schaltzonen |
| Funktionen | Normal- / Testbetrieb, Halb- / Vollautomatik, Taster- / |

IR Quattro HD 24m

COM1 - Aufputz weiß
 EAN 4007841 592400
 Art.-Nr. 592400



Technische Daten

| | | |
|---|--------------------|--|
| Inkl. Eckwandhalter | Nein | Schalterbetrieb, Manuell ON / ON-OFF, Konstantlichtregelung ON-OFF |
| Montageort | Decke | |
| Montageart | Aufputz, Decke | Dämmerungseinstellung |
| Schutzart | IP20 | 10 – 1000 lx |
| Umgebungstemperatur | -25 – 55 °C | Zeiteinstellung |
| Werkstoff | Kunststoff | 30 s – 30 Min. |
| Netzanschluss | 230 V / 50 – 60 Hz | Grundlichtfunktion |
| Leuchtstofflampen EVG | 1500 W | Nein |
| Leuchtstofflampen unkompensiert | 1000 VA | Hauptlicht einstellbar |
| Leuchtstofflampen reihenkompensiert | 1000 VA | Nein |
| Leuchtstofflampen parallelkompensiert | 1000 VA | Dämmerungseinstellung Teach |
| Schaltausgang 1, Niedervolt Halogenlampen | 2000 VA | Ja |
| LED Lampen < 2 W | 100 W | Konstantlichtregelung |
| LED Lampen > 2 W < 8 W | 300 W | Nein |
| LED Lampen > 8 W | 600 W | Vernetzung |
| | | Ja |
| | | Art der Vernetzung |
| | | Master/Master, Master/Slave |
| | | Vernetzung via |
| | | Kabel |
| | | Vernetzung, Anzahl |
| | | max. 10 Sensoren |

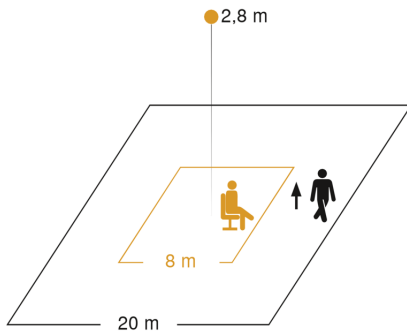
Zubehör

| | |
|--------------------|----------------------------------|
| EAN 4007841 000363 | Aufputz-Adapter Control Pro IP54 |
| EAN 4007841 003036 | Control PRO Schutzkorb |
| EAN 4007841 009151 | Smart Remote |
| EAN 4007841 559410 | Service Fernbedienung RC8 |

IR Quattro HD 24m

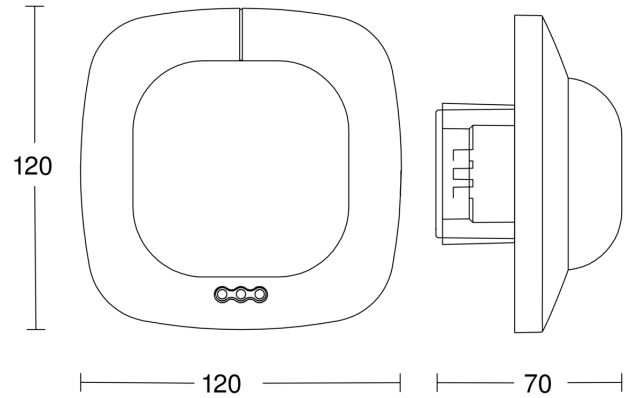
COM1 - Aufputz weiß
EAN 4007841 592400
Art.-Nr. 592400

Sensorerfassungsbereich

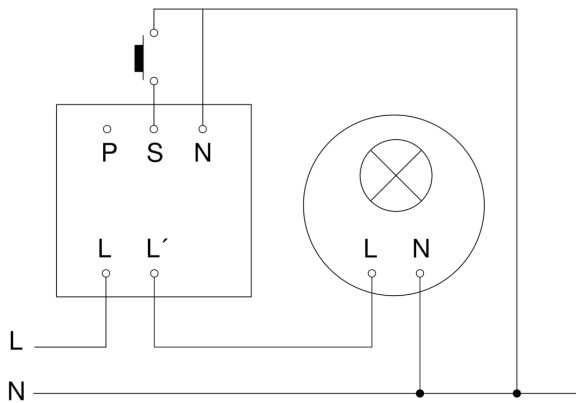


Mögliche Montagehöhe: 2,50 m – 10,00 m
Orange: Präsenz
Schwarz: tangential

Maßzeichnung



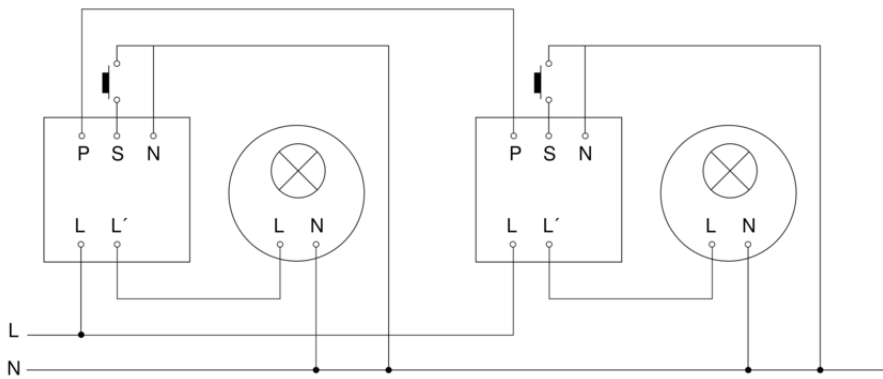
Schaltplan Master



IR Quattro HD 24m

COM1 - Aufputz weiß
EAN 4007841 592400
Art.-Nr. 592400

Schaltplan Master-Master Vernetzung



Schaltplan Master-Slave Vernetzung

