

# DualTech

COM1 - Deckeneinbau  
 EAN 4007841 079574  
 Art.-Nr. 079574



ultrasonic sensor  
360°



infrared sensor  
360°



max. Ø 6 m  
presence

2000 W

2000 W max. (LED-  
ready)



IP20



ideal 2,5 - 3,5 m



indoor sensor

iQ

iQ-mode

Teach

Teach mode



energy saving

## Funktionsbeschreibung

Das Beste aus zwei Welten. In einem Melder vereint. Ultraschall-Präsenzmelder DualTech, ideal für Büros, Konferenzräume und Klassenräume. 36 qm Präsenzbereich, temperaturunabhängige, zuverlässige Erfassung auch hinter Objekten durch Ultraschall, zusätzliche Erfassungsmöglichkeiten durch PIR-Technologie, elektronisch einstellbar für die Ultraschall-Reichweite, COM1 für das Schalten von Licht.

## Technische Daten

Abmessungen (L x B x H)	103 x 120 x 120 mm	Erfassungswinkel	360 °
Herstellergarantie	5 Jahre	Öffnungswinkel	180 °
Einstellungen via	Fernbedienung, DIP-Schalter, Potis, Smart Remote	Unterkriechschutz	Ja
Mit Fernbedienung	Nein	segmentweise Ausblendung	Nein
Variante	COM1 - Deckeneinbau	Elektronische Skalierbarkeit	Ja
VPE1, EAN	4007841079574	Mechanische Skalierbarkeit	Nein
Ausführung	Präsenzmelder	Reichweite Radial	Ultraschall: Ø 10 m (79 m <sup>2</sup> )
Anwendung, Ort	Innenbereich	Reichweite Tangential	Ultraschall: Ø 10 m (79 m <sup>2</sup> )
Anwendung, Raum	Klassenzimmer, Einzelbüro, Großraumbüro, Konferenzraum / Besprechungsraum, Dienstzimmer, Aufenthaltsraum, Innenbereich	Reichweite Präsenz	Ultraschall: Ø 6 m (28 m <sup>2</sup> )
Farbe	Weiß	Reichweite Radial 2	Passiv Infrarot: Ø 4 m (13 m <sup>2</sup> )
Farbe, RAL	9010	Reichweite Tangential 2	Passiv Infrarot: Ø 8 m (50 m <sup>2</sup> )
Inkl. Eckwandhalter	Nein	Reichweite Präsenz 2	Passiv Infrarot: Ø 4 m (13 m <sup>2</sup> )
Montageort	Decke	Funktionen	Normal- / Testbetrieb, Halb- / Vollautomatik, Taster- / Schalterbetrieb, Manuell ON / ON-OFF
Montageart	Deckeneinbau, Decke	Dämmerungseinstellung	10 – 1000 lx
		Zeiteinstellung	30 s – 30 Min.

# DualTech

COM1 - Deckeneinbau  
EAN 4007841 079574  
Art.-Nr. 079574



## Technische Daten

Schutzart	IP20	Grundlichtfunktion	Nein
Umgebungstemperatur	-25 – 55 °C	Hauptlicht einstellbar	Nein
Werkstoff	Kunststoff	Dämmerungseinstellung Teach	Ja
Netzanschluss	220 – 240 V / 50 – 60 Hz	Konstantlichtregelung	Nein
Sensortechnologie 2	Passiv Infrarot	Vernetzung	Ja
Technologie, Sensoren	Ultraschall, Passiv Infrarot, Lichtsensoren	Art der Vernetzung	Master/Master, Master/Slave
Montagehöhe	2,50 – 3,50 m	Vernetzung via	Kabel
Montagehöhe max	3,50 m	Vernetzung, Anzahl	max. 10 Sensoren
optimale Montagehöhe	2,8 m		
US-Technik	40 kHz		

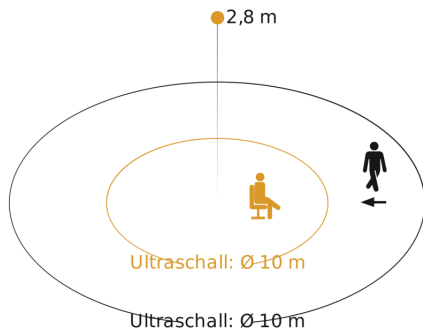
## Zubehör

EAN 4007841 009151	Smart Remote
EAN 4007841 559410	Service Fernbedienung RC8

# DualTech

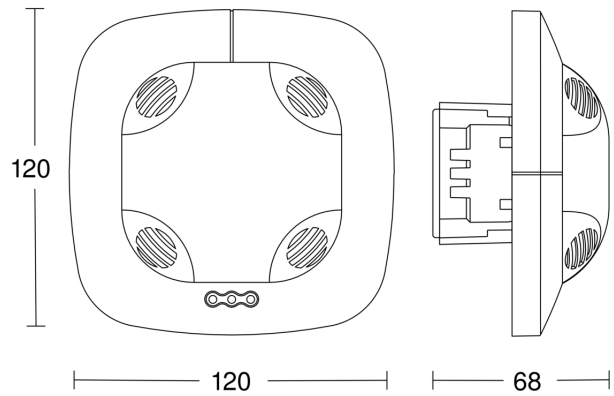
COM1 - Deckeneinbau  
EAN 4007841 079574  
Art.-Nr. 079574

## Sensorerfassungsbereich

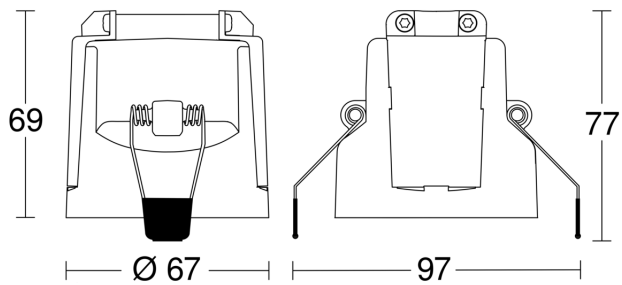


Mögliche Montagehöhe: 2,50 m - 3,50 m  
Orange: Präsenz und tangential  
Schwarz: radial

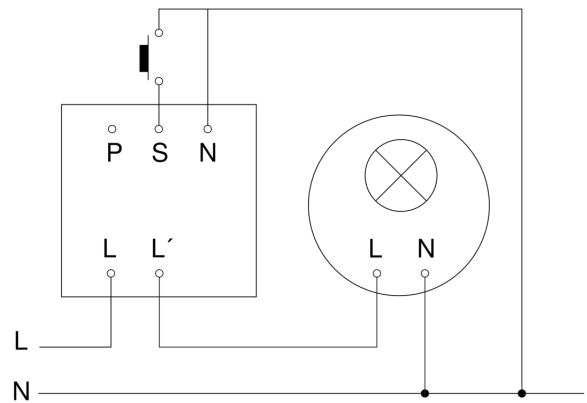
## Maßzeichnung 1



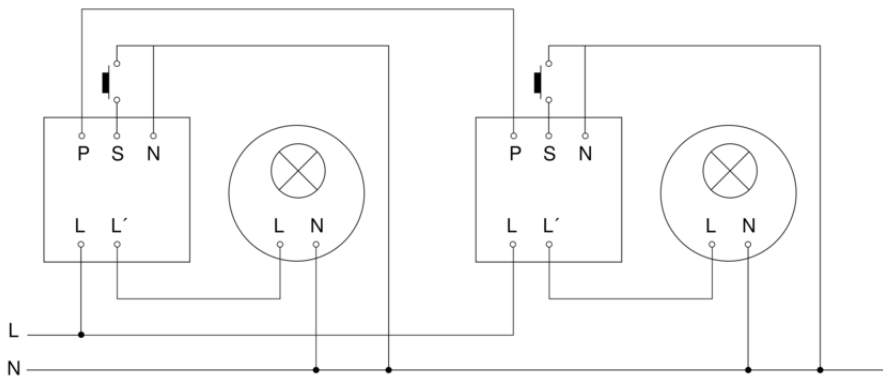
## Maßzeichnung 2



## Schaltplan Master



## Schaltplan Master-Master Vernetzung



## Schaltplan Master-Slave Vernetzung

