

# HF 360-2

COM2 - Unterputz  
 EAN 4007841 064242  
 Art.-Nr. 064242



high frequency sensor 360°



max. Ø 12 m

2000 W

2000 W max. (LED-ready)



IP20



mounting height max. 4 m



2 - 2000 lux



10 sec - 60 min

iQ

iQ-mode

Teach

Teach mode



energy saving

## Funktionsbeschreibung

Smarter Überwachungsprofi. Der HF 360-2 aus der neuen Control PRO 2 Serie. Moderne Optik und intelligente 360° HF-Sensortechnik – ideal für Treppenhäuser und WCs mit Kabinen. Per Bluetooth bequem einstell- und vernetzbar. Schnittstellen: COM1, COM2, DALI-2 APC, DALI-2 IPD, KNX, IP und BT IPD (Slave). Montagehöhe bis 4 m. Reichweite: 12 m.

## Technische Daten

Abmessungen (L x B x H)	61 x 103 x 103 mm	Eigenverbrauch	0,7 W
Mit Bewegungsmelder	Ja	Technologie, Sensoren	Hochfrequenz, Lichtsensor
Herstellergarantie	5 Jahre	Montagehöhe	2,50 – 4,00 m
Einstellungen via	Bluetooth	Montagehöhe max	4,00 m
Mit Fernbedienung	Nein	optimale Montagehöhe	2,8 m
Variante	COM2 - Unterputz	HF-Technik	5,8 GHz
VPE1, EAN	4007841064242	Erfassung	ggf. durch Glas, Holz und Leichtbauwände
Ausführung	Präsenzmelder	Erfassungswinkel	360 °
Anwendung, Ort	Innenbereich	Öffnungswinkel	140 °
Anwendung, Raum	Funktionsraum / Nebenraum, Teeküche, Treppenhaus, WC / Waschraum, Innenbereich	Unterkriechschutz	Ja
Farbe	Weiß	segmentweise Ausblendung	Nein
Farbe, RAL	9003	Elektronische Skalierbarkeit	Ja
Inkl. Eckwandhalter	Nein	Mechanische Skalierbarkeit	Nein
Montageort	Decke	Reichweite Radial	Ø 12 m (113 m <sup>2</sup> )
Montageart	Unterputz, Decke	Reichweite Tangential	Ø 12 m (113 m <sup>2</sup> )
Schutzart	IP20	Sendeleistung	< 1 mW

# HF 360-2

COM2 - Unterputz  
 EAN 4007841 064242  
 Art.-Nr. 064242



## Technische Daten

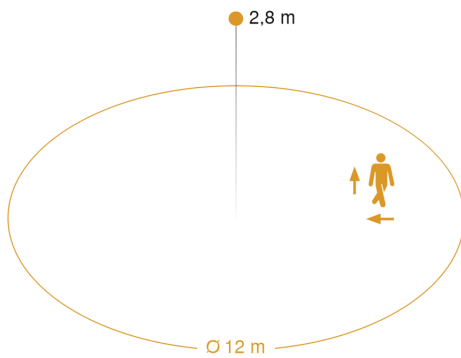
Umgebungstemperatur	-25 – 50 °C
Werkstoff	Kunststoff
Netzanschluss	220 – 240 V / 50 – 60 Hz
Schaltausgang 1, Ohmsch	2000 W
Schaltausgang 1, Anzahl LED/Leuchtstofflampen	8 stk.
Schaltausgang 1, Potenzialfrei	Nein
Schaltausgang 2, Ohmsch	230 W
Schaltausgang 2, Potenzialfrei	Ja
Leuchtstofflampen unkompenziert	1000 VA
Schaltausgang 1, Niedervolt Halogenlampen	1000 VA
Kapazitive Belastung in µF	176 µF

Funktionen	Gruppenparametrierung, Halb- / Vollautomatik, Master/Slave Übersteuerung, Nachbargruppenfunktion, Normal- / Testbetrieb, Präsenzfunktion, Manuell ON / ON-OFF
Dämmerungseinstellung	2 – 2000 lx
Zeiteinstellung	10 s – 60 Min.
Grundlichtfunktion	Nein
Hauptlicht einstellbar	Nein
Dämmerungseinstellung Teach	Ja
Konstantlichtregelung	Nein
Vernetzung	Ja
Art der Vernetzung	Master/Master, Master/Slave
Vernetzung via	Bluetooth

# HF 360-2

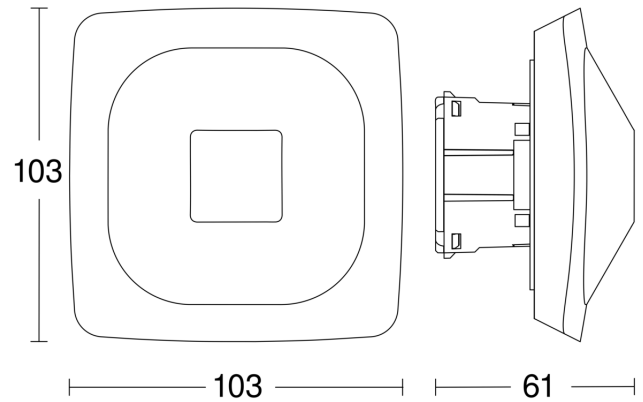
COM2 - Unterputz  
EAN 4007841 064242  
Art.-Nr. 064242

## Sensorerfassungsbereich



Mögliche Montagehöhe: 2,50 m – 4,00 m  
Orange: radial und tangential

## Maßzeichnung



## Schaltplan Master

