

US 360

COM1 - Unterputz
 EAN 4007841 007935
 Art.-Nr. 007935



ultrasonic sensor
360°



max. Ø 6 m
presence

2000 W

2000 W max. (LED-
ready)



IP20



ideal 2,5 - 3,5 m



indoor sensor

iQ

iQ-mode

Teach

Teach mode



energy saving

5 years

manufacturer's
warranty steinel-
professional.de/
garantie

Funktionsbeschreibung

Erfasst ohne Hindernisse. 360° Ultraschall-Präsenzmelder US 360, ideal für Büros, Konferenzräume, Lagerräume und Klassenräume. 28 qm Präsenzbereich, kennt keine Hindernisse, umschließt Objekte aber dringt nicht hindurch, temperaturunabhängige Erfassung, elektronisch einstellbare Reichweite, COM1 für das Schalten von Licht.

Technische Daten

Abmessungen (L x B x H)	67 x 120 x 120 mm
Herstellergarantie	5 Jahre
Einstellungen via	Fernbedienung, DIP-Schalter, Potis, Smart Remote
Mit Fernbedienung	Nein
Variante	COM1 - Unterputz
VPE1, EAN	4007841007935
Ausführung	Präsenzmelder
Anwendung, Ort	Innenbereich
Anwendung, Raum	Klassenzimmer, Einzelbüro, Großraumbüro, Konferenzraum / Besprechungsraum, Dienstzimmer, Aufenthaltsraum, Funktionsraum / Nebenraum, Treppenhaus, WC / Waschraum, Innenbereich
Farbe	Weiß
Farbe, RAL	9010
Inkl. Eckwandhalter	Nein
Montageort	Decke

Kapazitive Belastung in µF	176 µF
Technologie, Sensoren	Ultraschall, Lichtsensor
Montagehöhe	2,50 – 3,50 m
Montagehöhe max	3,50 m
optimale Montagehöhe	2,8 m
US-Technik	40 kHz
Erfassungswinkel	360 °
Öffnungswinkel	180 °
Unterkriechschutz	Ja
segmentweise Ausblendung	Nein
Elektronische Skalierbarkeit	Ja
Mechanische Skalierbarkeit	Nein
Reichweite Radial	Ø 10 m (79 m²)
Reichweite Tangential	Ø 6 m (28 m²)
Reichweite Präsenz	Ø 6 m (28 m²)
Funktionen	Normal- / Testbetrieb, Halb- / Vollautomatik, Taster- /

US 360

COM1 - Unterputz
 EAN 4007841 007935
 Art.-Nr. 007935



Technische Daten

Montageart	Unterputz, Decke
Schutzart	IP20
Umgebungstemperatur	-25 – 55 °C
Werkstoff	Kunststoff
Netzanschluss	230 V / 50 – 60 Hz
Leuchtstofflampen EVG	1500 W
Leuchtstofflampen unkompensiert	1000 VA
Leuchtstofflampen reihenkompensiert	1000 VA
Leuchtstofflampen parallelkompensiert	1000 VA
Schaltausgang 1, Niedervolt Halogenlampen	2000 VA
LED Lampen < 2 W	100 W
LED Lampen > 2 W < 8 W	300 W
LED Lampen > 8 W	600 W

	Schalterbetrieb, Manuell ON / ON-OFF
Dämmerungseinstellung	10 – 1000 lx
Zeiteinstellung	30 s – 30 Min.
Grundlichtfunktion	Nein
Hauptlicht einstellbar	Nein
Dämmerungseinstellung Teach	Ja
Konstantlichtregelung	Nein
Vernetzung	Ja
Art der Vernetzung	Master/Master, Master/Slave
Vernetzung via	Kabel
Vernetzung, Anzahl	max. 10 Sensoren

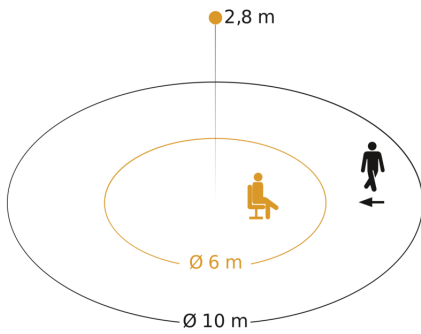
Zubehör

EAN 4007841 009151	Smart Remote
EAN 4007841 559410	Service Fernbedienung RC8

US 360

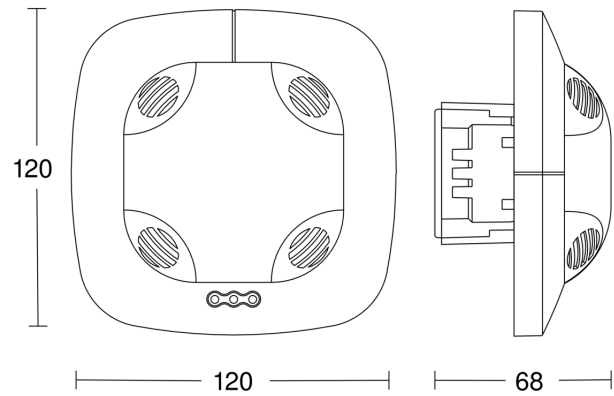
COM1 - Unterputz
EAN 4007841 007935
Art.-Nr. 007935

Sensorerfassungsbereich

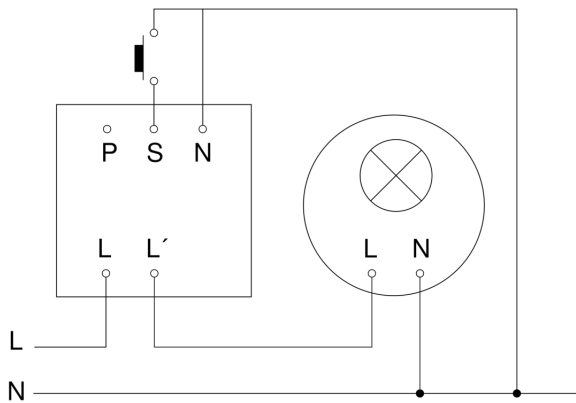


Mögliche Montagehöhe: 2,50 m – 3,50 m
Orange: Präsenz und tangential
Schwarz: radial

Maßzeichnung



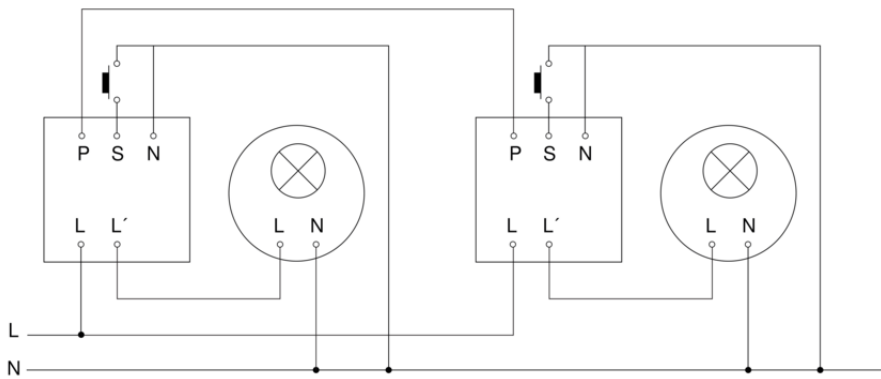
Schaltplan Master



US 360

COM1 - Unterputz
EAN 4007841 007935
Art.-Nr. 007935

Schaltplan Master-Master Vernetzung



Schaltplan Master-Slave Vernetzung

