

L 560 S

weiß
EAN 4007841 634315
Art.-Nr. 634315



Max. 60 W

infrared sensor
140°

max. 10 m



IP44

Sensor 70° ver.,
130° hor.

2 - 2000 lux



8 sec - 35 min



ideal 2 m



energy saving

3 years

manufacturer's
warranty

Funktionsbeschreibung

Ein runder Klassiker. Sensor-Außenleuchte L 560 S, ideal für Hausfronten und Eingänge, 140° Erfassungswinkel, Reichweite bis 12 m, Zeit- und Dämmerungsschwelle einstellbar, Sensor vertikal um 70° und horizontal um 130° schwenkbar zur exakten Anpassung an den Erfassungsbereich.

Technische Daten

Abmessungen (L x B x H)	243 x 215 x 368 mm
Mit Leuchtmittel	Nein
Herstellergarantie	3 Jahre
Einstellungen via	Potis
Mit Fernbedienung	Nein
Variante	weiß
VPE1, EAN	4007841634315
Anwendung, Ort	Außenbereich
Anwendung, Raum	Außenbereich, Hauseingang, Rund ums Haus, Terrasse / Balkon, Hof & Einfahrt
Montageort	Wand
Schlagfestigkeit	IK03
Schutzart	IP44
Schutzklasse	II
Umgebungstemperatur	-20 – 40 °C
Werkstoff des Gehäuses	Kunststoff
Werkstoff der Abdeckung	Glas transparent

Montagehöhe max	3,00 m
Slavebetrieb einstellbar	Nein
Unterkriechschutz	Nein
segmentweise Ausblendung	Ja
Elektronische Skalierbarkeit	Nein
Mechanische Skalierbarkeit	Nein
Reichweite Radial	r = 5 m (31 m ²)
Reichweite Tangential	r = 12 m (176 m ²)
Dämmerungsschalter	Ja
Abdeckmaterial Lieferumfang	Aufkleber
Leuchtmittel	Allgebrauchslampe
Socket	E27
Softlichtstart	Nein
Dämmerungseinstellung	2 – 2000 lx
Zeiteinstellung	8 s – 35 Min.
Grundlichtfunktion	Nein
Vernetzung	Nein

Sensor-Außenleuchte

L 560 S

weiß

EAN 4007841 634315

Art.-Nr. 634315

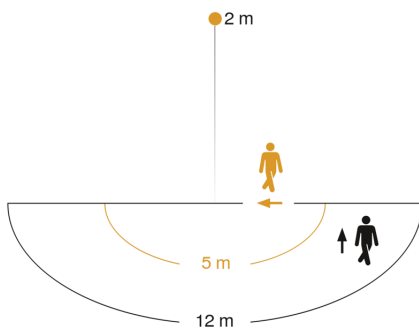


Technische Daten

Netzanschluss	230 – 240 V / 50 Hz
Leistung	60 W
Eigenverbrauch	0,55 W

optimale Montagehöhe	2 m
Erfassungswinkel	140 °

Sensorerfassungsbereich

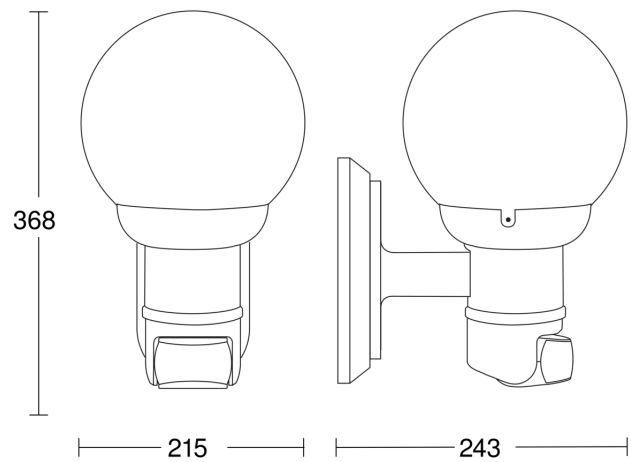


Mögliche Montagehöhe: 1,80 m – 3,00 m

Orange: radial

Schwarz: tangential

Maßzeichnung



Schaltplan

