

IS 3360 40m

COM1 - Aufputz rund schwarz
 EAN 4007841 068547
 Art.-Nr. 068547



infrared sensor
360°



max. 20 m

2000 W

2000 W max. (LED-ready)



IP54



2 - 1000 lux



5 sec - 15 min



manual override 4h



ideal 2,5 - 4 m

Teach

Teach mode



energy saving

Funktionsbeschreibung

Höher, weiter, schneller! Infrarot-Präsenzmelder IS 3360 für außen und innen, ideal für die Überwachung hoher Räume und großer Flächen wie Parkhäuser, Tiefgaragen, bis zu 4 m Montagehöhe, 360° Erfassungswinkel, Reichweite max. 20 m (tangential), großer Anschlussraum für einfache Montage, starkes Relais für hohe Schaltleistung. Erhältlich jeweils in runder und eckiger Aufputz- und Unterputz-Ausführung.

Technische Daten

Abmessungen (Ø x H)	126 x 65 mm
Mit Bewegungsmelder	Ja
Herstellergarantie	5 Jahre
Einstellungen via	Fernbedienung, Potis, Smart Remote
Mit Fernbedienung	Nein
Variante	COM1 - Aufputz rund schwarz
VPE1, EAN	4007841068547
Ausführung	Bewegungs- und Präsenzmelder
Anwendung, Ort	Außenbereich, Innenbereich
Anwendung, Raum	Produktionsbereich, Aufenthaltsraum, Umkleide, Funktionsraum / Nebenraum, Sporthalle, Rezeption / Lobby, Treppenhaus, WC / Waschraum, Parkhaus / Tiefgarage, Außenbereich, Lager, Innenbereich
Farbe	Schwarz
Farbe, RAL	9005

LED Lampen > 8 W	600 W
Kapazitive Belastung in µF	176 µF
Technologie, Sensoren	Passiv Infrarot, Lichtsensor
Montagehöhe	2,50 – 4,00 m
Montagehöhe max	4,00 m
optimale Montagehöhe	2,8 m
Erfassungswinkel	360 °
Öffnungswinkel	180 °
Unterkriechschutz	Ja
segmentweise Ausblendung	Ja
Elektronische Skalierbarkeit	Nein
Mechanische Skalierbarkeit	Nein
Reichweite Radial	Ø 8 m (50 m ²)
Reichweite Tangential	Ø 40 m (1257 m ²)
Reichweite Präsenz	Ø 3 m (7 m ²)
Schaltzonen	1416 Schaltzonen
Dämmerungseinstellung	2 – 1000 lx

IS 3360 40m

COM1 - Aufputz rund schwarz
EAN 4007841 068547
Art.-Nr. 068547



Technische Daten

Inkl. Eckwandhalter	Nein	Zeiteinstellung	5 s – 15 Min.
Montageort	Decke	Hauptlicht einstellbar	Nein
Montageart	Aufputz, Decke	Dämmerungseinstellung Teach	Ja
Schutzart	IP54	Konstantlichtregelung	Nein
Umgebungstemperatur	-20 – 50 °C	Vernetzung	Ja
Werkstoff	Kunststoff	Art der Vernetzung	Master/Master
Leuchtstofflampen EVG	1500 W	Vernetzung via	Kabel
Leuchtstofflampen unkompensiert	1000 VA	Vernetzung, Anzahl	max. 10 Sensoren
Leuchtstofflampen reihenkompensiert	400 VA		
Leuchtstofflampen parallelkompensiert	400 VA		
Schaltausgang 1, Niedervolt Halogenlampen	2000 VA		
LED Lampen < 2 W	100 W		
LED Lampen > 2 W < 8 W	300 W		

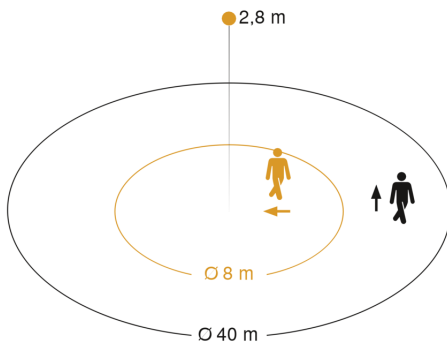
Zubehör

EAN 4007841 559410	Service Fernbedienung RC8
EAN 4007841 009151	Smart Remote

IS 3360 40m

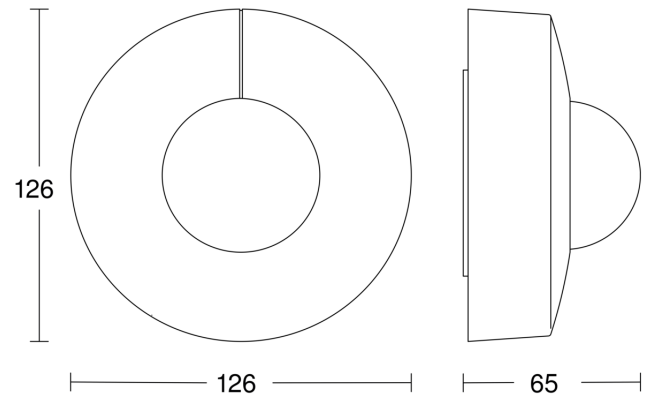
COM1 - Aufputz rund schwarz
EAN 4007841 068547
Art.-Nr. 068547

Sensorerfassungsbereich

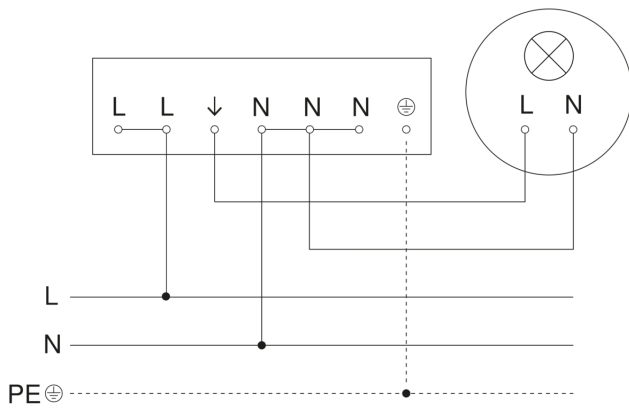


Mögliche Montagehöhe: 2,50 m – 4,00 m
Orange: radial
Schwarz: tangential

Maßzeichnung



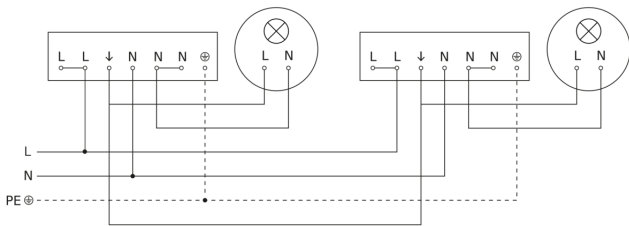
Schaltplan



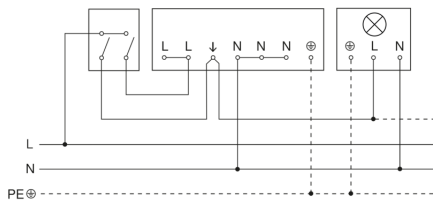
IS 3360 40m

COM1 - Aufputz rund schwarz
EAN 4007841 068547
Art.-Nr. 068547

Schaltplan Vernetzung mehrerer Sensoren



Schaltplan Anschluss über Serienschalter für Hand- und Automatik-Betrieb



Schaltplan Anschluss über einen Wechselschalter für Dauerlicht- und Automatik-Betrieb

