

# IR Quattro HD-2 24m

DALI-2 Input Device - Unterputz  
EAN 4007841 064372  
Art.-Nr. 064372



infrared sensor  
360°



ideal 2.5 - 10 m



2 - 2000 lux



5 sec - 60 min



Settings via App



Pyro sensor  
individually  
controllable



max. 9 x 9 m  
presence



brightness

Teach

Teach mode



plastic free  
packaging

## Funktionsbeschreibung

Design für feinste Erkennung im größten Erfassungsbereich unter unseren Infrarot-Präsenzmeldern. Ideal für Großraumbüros oder Klassenzimmer. Der IR Quattro HD-2 mit 360°-Erfassung und 5.200 Schaltzonen. Kabellose Einstellung und Vernetzung per Bluetooth. Pyro-Sensoren einzeln steuerbar. Für Deckeneinbau (COM1, KNX V3.5) sowie als Unterputz- und Aufputz-Variante (COM1, COM2, DALI-2 IPD, KNX V3.5, IP und BT IPD). Messgrößen: Präsenzfunktion und Helligkeit sowie Temperatur und Luftfeuchte bei IP, KNX und DALI-2 IPD. Montagehöhe max. 10 m. Reichweite: 81 m<sup>2</sup> (radial), 576 m<sup>2</sup> (tangential).

# IR Quattro HD-2 24m

DALI-2 Input Device - Unterputz  
 EAN 4007841 064372  
 Art.-Nr. 064372



## Technische Daten

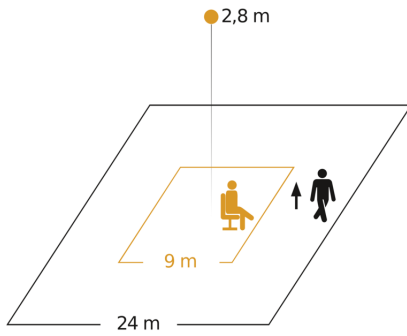
Abmessungen (L x B x H)	69 x 103 x 103 mm
Herstellergarantie	5 Jahre
Einstellungen via	Bus, Connect Bluetooth Mesh, App
Mit Fernbedienung	Nein
Variante	DALI-2 Input Device - Unterputz
VPE1, EAN	4007841064372
Ausführung	Präsenzmelder
Anwendung, Ort	Innenbereich
Anwendung, Raum	Hörsaal, Klassenzimmer, Großraumbüro, Hochregallager, Produktionsbereich, Konferenzraum / Besprechungsraum, Dienstzimmer, Aufenthaltsraum, Umkleide, Rezeption / Lobby, Sporthalle, Parkhaus / Tiefgarage, Speisesaal / Kantine, Innenbereich
Farbe	Weiß
Farbe, RAL	9003
Inkl. Eckwandhalter	Nein
Montageort	Decke
Montageart	Unterputz, Decke
Schutzart	IP20
Umgebungstemperatur	0 – 40 °C
Werkstoff	Kunststoff
Netzanschluss	12.5 – 22 V
Eigenverbrauch	0,3 W
Versorgungsspannung Detail	Dali-Bus
Steuerausgang, Dali	Adressable/Slave
Mit Busankopplung	Ja
Technologie, Sensoren	Passiv Infrarot, Lichtsensor, Temperatur, Luftfeuchte

Montagehöhe	2,50 – 10,00 m
Montagehöhe max	10,00 m
optimale Montagehöhe	2,8 m
Erfassungswinkel	360 °
Unterkriechschutz	Ja
segmentweise Ausblendung	Ja
Elektronische Skalierbarkeit	Ja
Mechanische Skalierbarkeit	Ja
Reichweite Radial	9 x 9 m (81 m <sup>2</sup> )
Reichweite Tangential	24 x 24 m (576 m <sup>2</sup> )
Reichweite Präsenz	9 x 9 m (81 m <sup>2</sup> )
Funktionen	Bewegungssensor, Präsenzfunktion, Präsenzmelderlogik
Dämmerungseinstellung	2 – 2000 lx
Grundlichtfunktion	Nein
Hauptlicht einstellbar	Nein
Dämmerungseinstellung Teach	Ja
Konstantlichtregelung	Nein
Vernetzung	Ja
Vernetzung via	DALI-Bus
Max. Stromaufnahme gemäß IEC 62386-101	84 mA
Typische Stromaufnahme bei 16V Eingangsspannung	19 mA
Max. Stromaufnahme bei 10V Eingangsspannung im regulären Betrieb	32 mA

# IR Quattro HD-2 24m

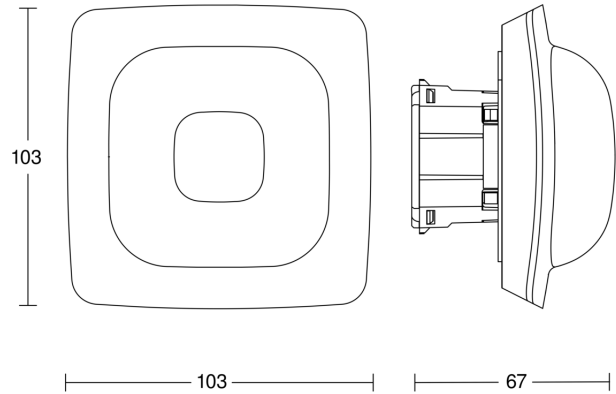
DALI-2 Input Device - Unterputz  
EAN 4007841 064372  
Art.-Nr. 064372

## Sensorerfassungsbereich



Mögliche Montagehöhe: 2,50 m - 10,00 m  
Orange: Präsenz  
Schwarz: tangential

## Maßzeichnung



## Schaltplan Vernetzung DALI-2 APC mit DALI-2 IPD

