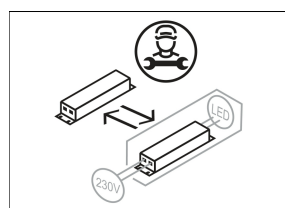
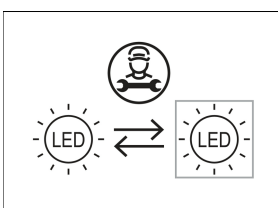
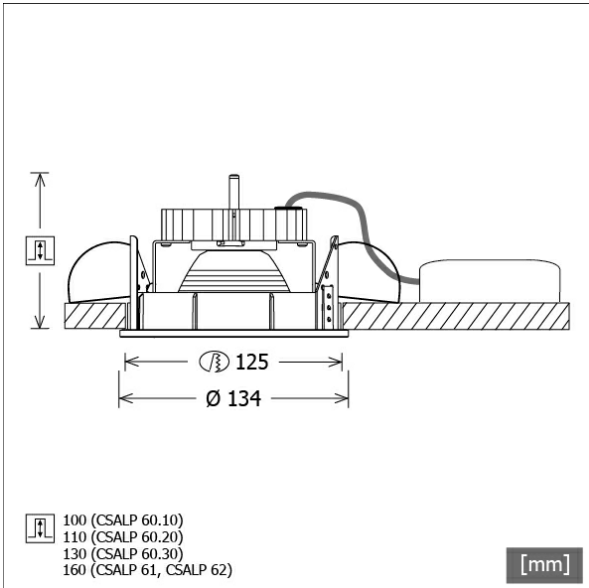


CSALP 60.3040.15



Farbe	Artikelnummer	EAN
schwarz	637296	4043544400024
silber	637297	4043544400031
weiß	637298	4043544400048



Beschreibung

- Einbaustrahler mit großem Anwendungsbereich
- Leuchte 350° drehbar und 40° schwenkbar
- hohe Wartungsfreundlichkeit
- keine UV- und Wärmestrahlung
- Wärmemanagement mit Passivkühlung (Kühlkörper aus Aluminium)
- Spiegelreflektor aus Aluminium mit präziser symmetrischer Abstrahlcharakteristik für optimale Lichtausbeute und Entblendung
- Frontringe und Einbauring aus Zinkdruckguss
- werkzeugloser Deckeneinbau mit Schnellspannfedern (automatische Anpassung der Deckenstärke)
- Anschluss an Betriebsgerät über Leuchtenkabel mit Mini-Clamp Steckverbindung
- Betriebsgerät (LED-Konverter) inklusive (Platzierung extern)

Standardoptionen



Sonderoptionen



Lichttechnik / Normen

Leuchtmittel	LED Spot / CRI 80 / 4000 K
EPREL Lichtquellen	851282
Lebensdauer	L90 B50 50.000 h
	L80 B50 100.000 h
	L80 B20 50.000 h
Systemleistung	36.0 W
Leuchten-Lichtstrom	3830 lm
Systemeffizienz	106.38 lm/W
Moduleffizienz	162.17 lm/W
UGR Klasse	≤22
Abstrahlwinkel	15°
Versorgungsspannung	220 - 240 V / 50 - 60 Hz
Schutzklasse	III
Schutzart	IP20

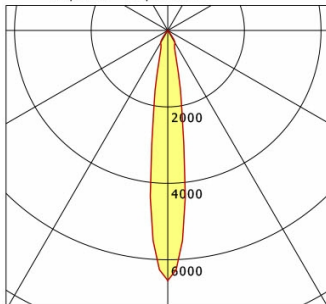
Abmessungen / Gewichte

Außendurchmesser	134 mm
Höhe	118 mm
Ausschnittsmaß (Ø)	125 mm
Deckenstärke	1.0 - 25.0 mm
Einbautiefe	130 mm
Nettogewicht	1.12 kg
Bruttogewicht	1.22 kg

CSALP 60.3040.15

CSA 60 (1xLED 36W 840/4000K 3830lm 15 °)

— C0/C180 cd / 1000 lm



	C0	C90	C180	C270
0°	6543	6543	6543	6543
15°	965	965	965	965
30°	376	376	376	376
45°	4	4	4	4
60°	4	4	4	4
75°	2	2	2	2
90°	0	0	0	0
cd / 1000 lm				

Offset [m]	Cone width [m]	Illuminance [lx]
3.0	0.79	2784.3
6.0	1.59	696.1
9.0	2.38	309.4
12.0	3.17	174.0
15.0	3.97	111.4

η	LED
Efficiency	107 lm/W
Direct/Indirect	↓ 100% / ↑ 0%
System Power	36 W
UGR	X=4H, Y=8H
Reflection factors	70/50/20
UGR C0/C180	20.0
UGR C90/C270	20.0
CIE Flux Codes	99 99 100 100 100
Ra/CRI	>80

LTS

Zubehör



ZDAR 125.145-205

Ausgleichsring für Deckenausschnitte von 145 – 205 mm