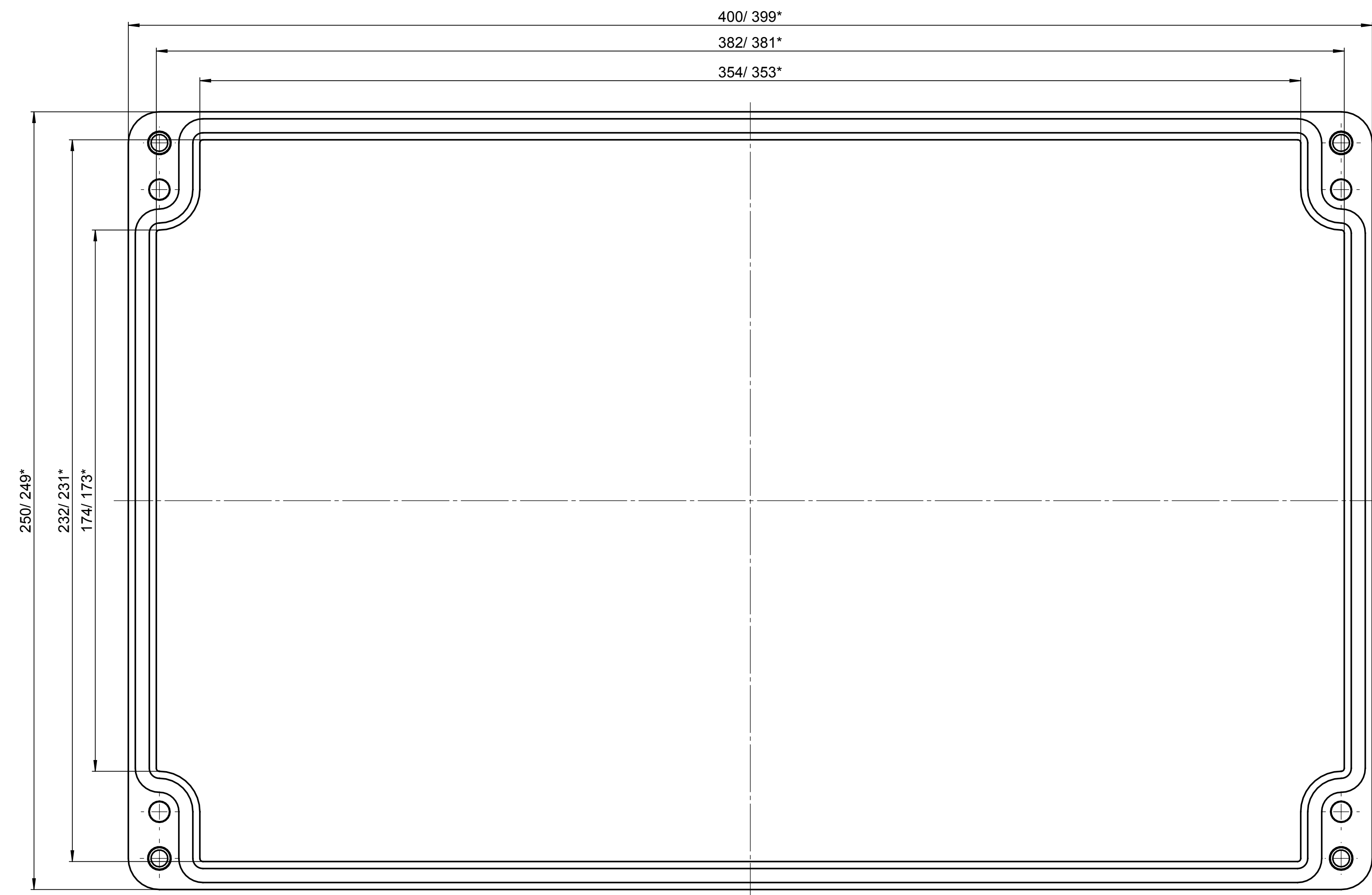
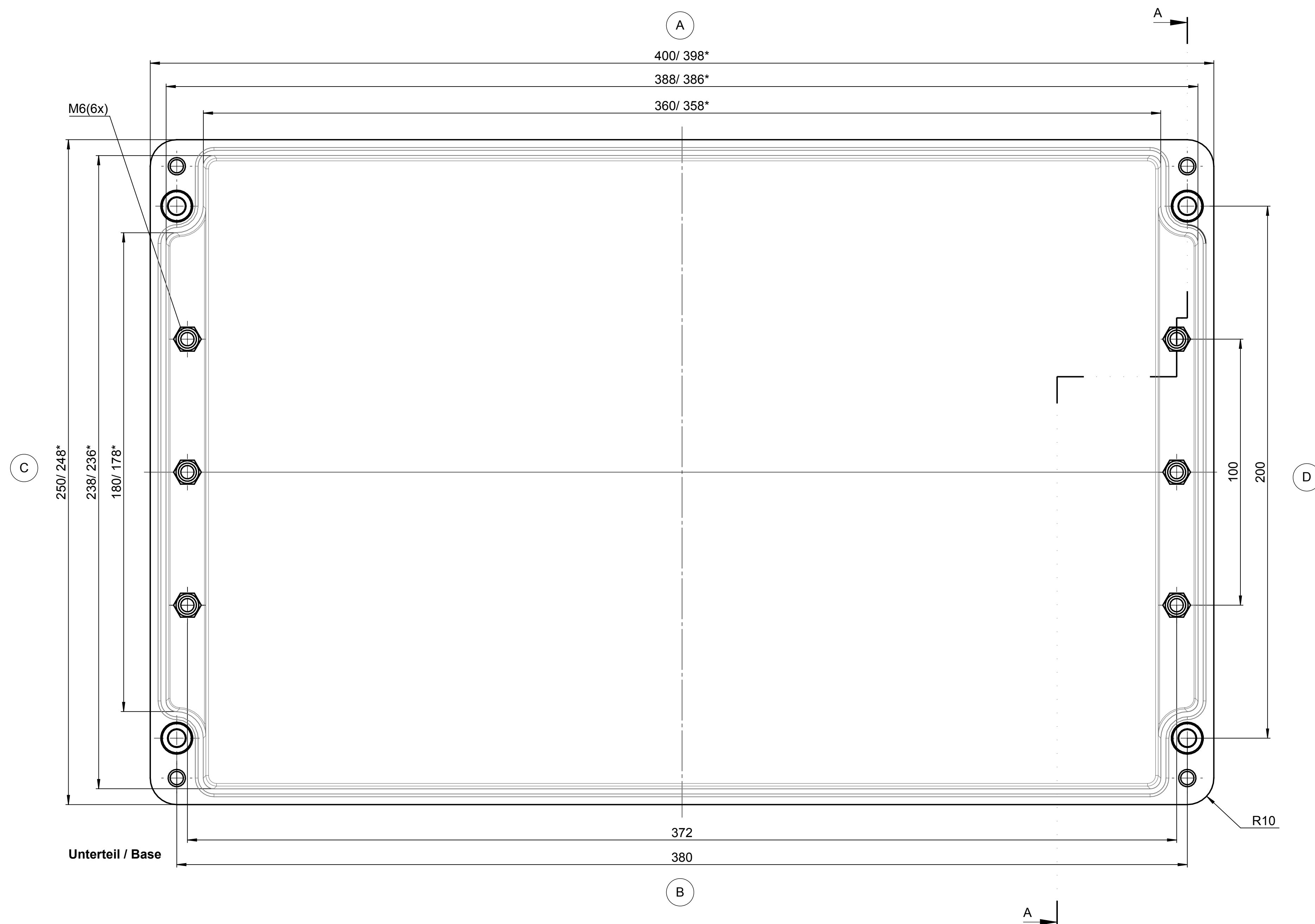


All rights reserved. No copies  
 permitted without written consent  
 of the manufacturer. All dimensions  
 are in millimeters unless otherwise  
 specified. Dimensions in inches are  
 for reference only.

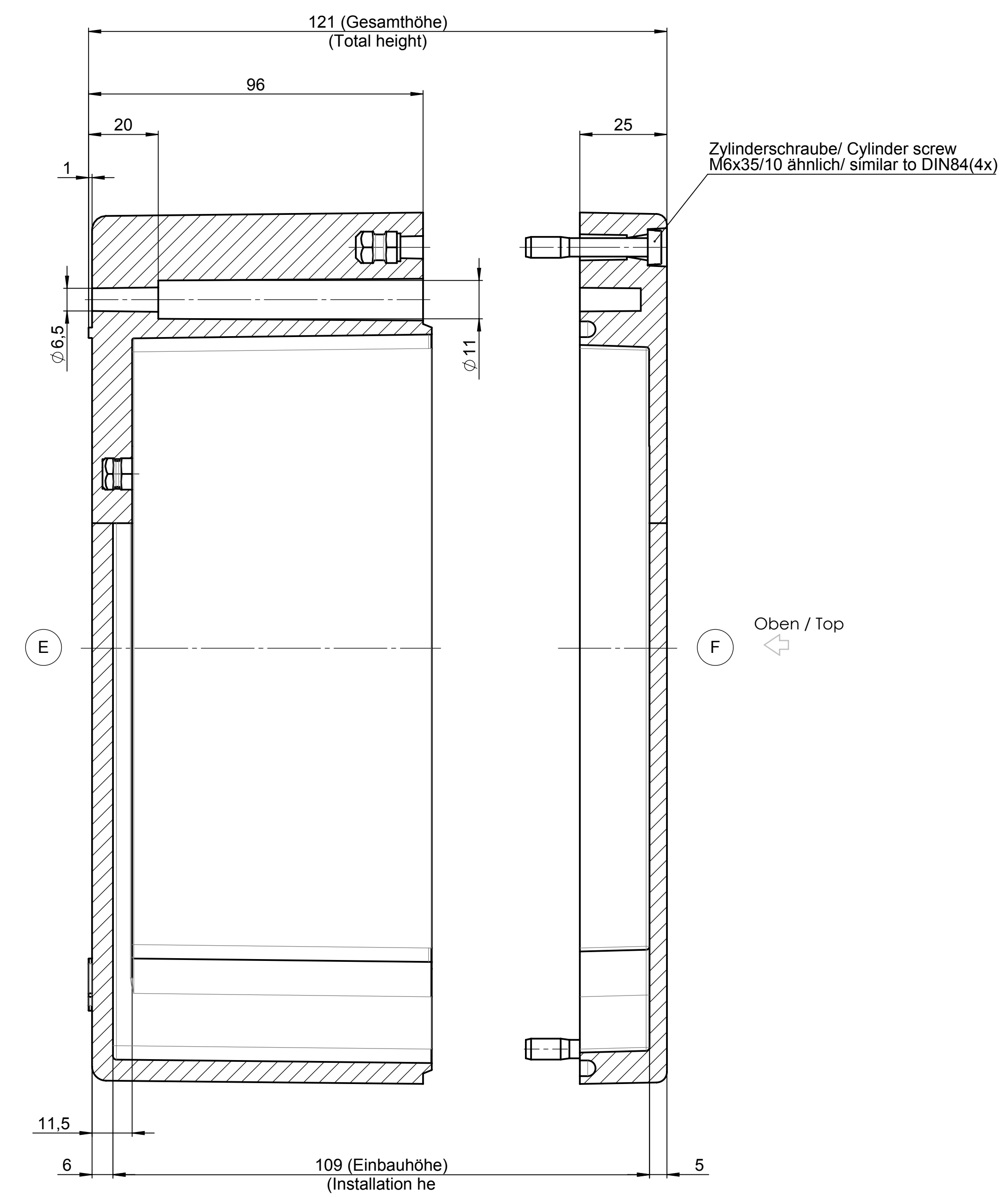


Deckel / Lid

- \* = Mass durch Formkonizität nach unten verringert.  
 Freimass - Toleranz nach DIN 16901-130
- \* = Dimensions reduced in the lower part by mould incline  
 General tolerances according to DIN 16901-130



Unterteil / Base



Oben / Top

Index		Änderung/Modification		Datum/Date		Name		Projekt-Nr./project-no.	
ROSE		Systemtechnik GmbH		24.02.17		D.Mac		32457 Porta Westfalica	
1:1		Benennung/Description		21.03.17		J.Pla		Gewicht/weight	
DIN A0		Polyester Gehäuse						3.86kg	
		Polyester enclosure						Werkstoff/Material	
								DIN 16901-130	
								Zusätzliche	
								Bemerkung/Note	
								Zeichnung/ Drawing No.	
								KAT02.254012	