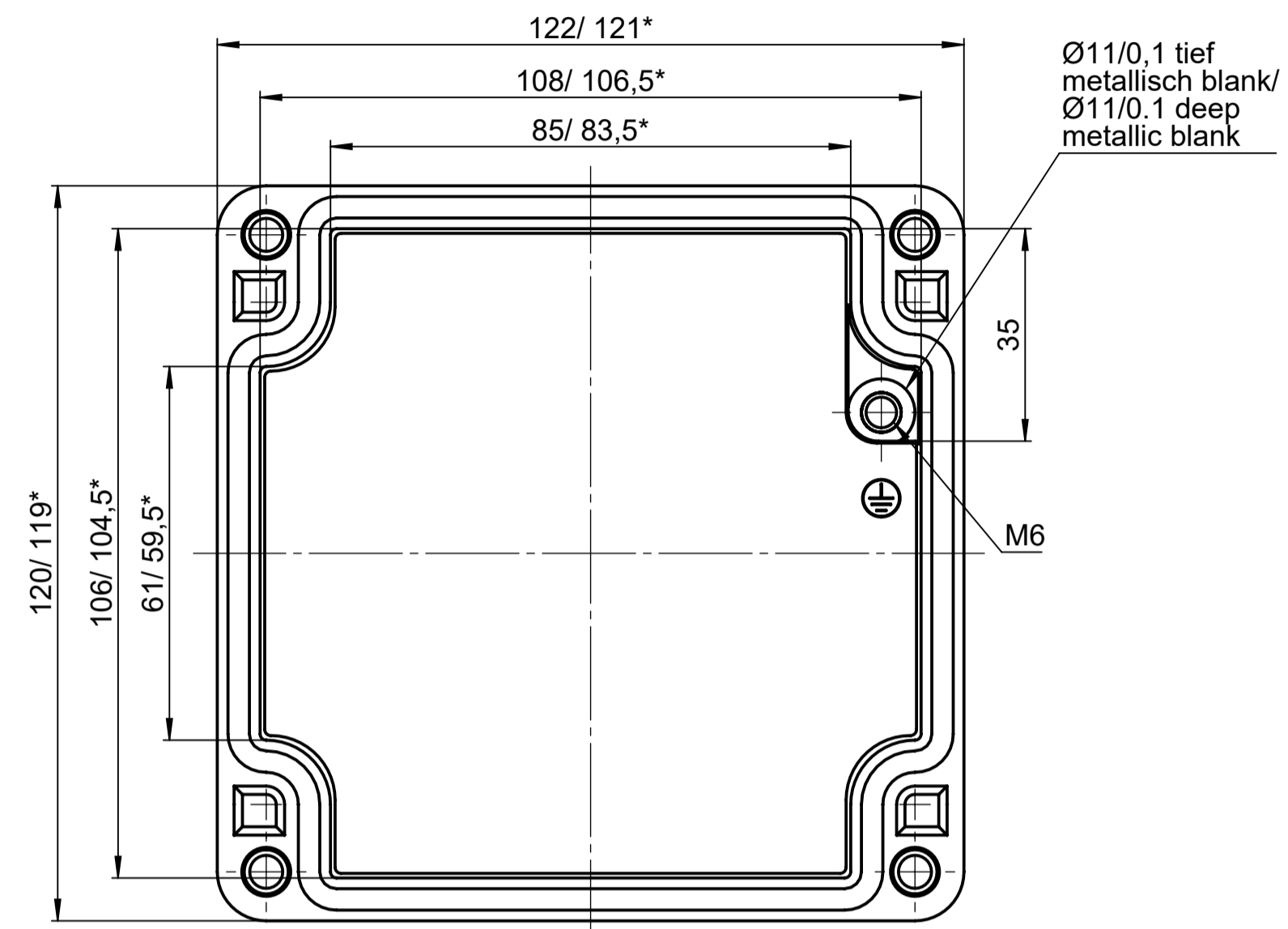


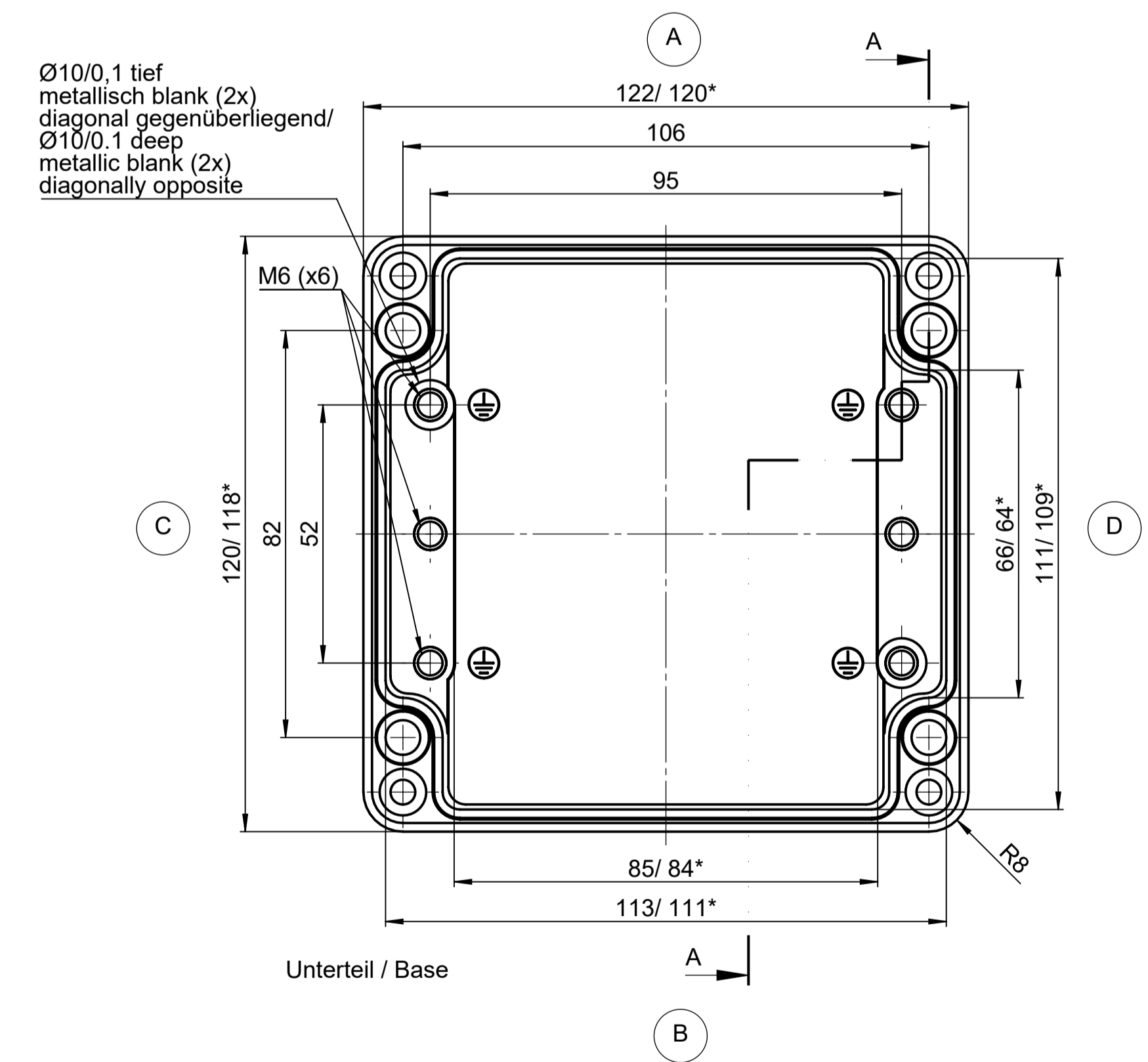
Für diese techn. Unterlage behalten wir uns alle Rechte vor. Nachdruck, Verbreitung oder sonstiger Gebrauch ist ohne schriftliche Genehmigung von ROSE-Systemtechnik GmbH ist ausdrücklich untersagt. In anderen Wäsen metallisch verwendet werden.

All rights reserved. No copies or reproductions are allowed without the written permission of ROSE-Systemtechnik GmbH. Any use of this drawing in other contexts is expressly prohibited.

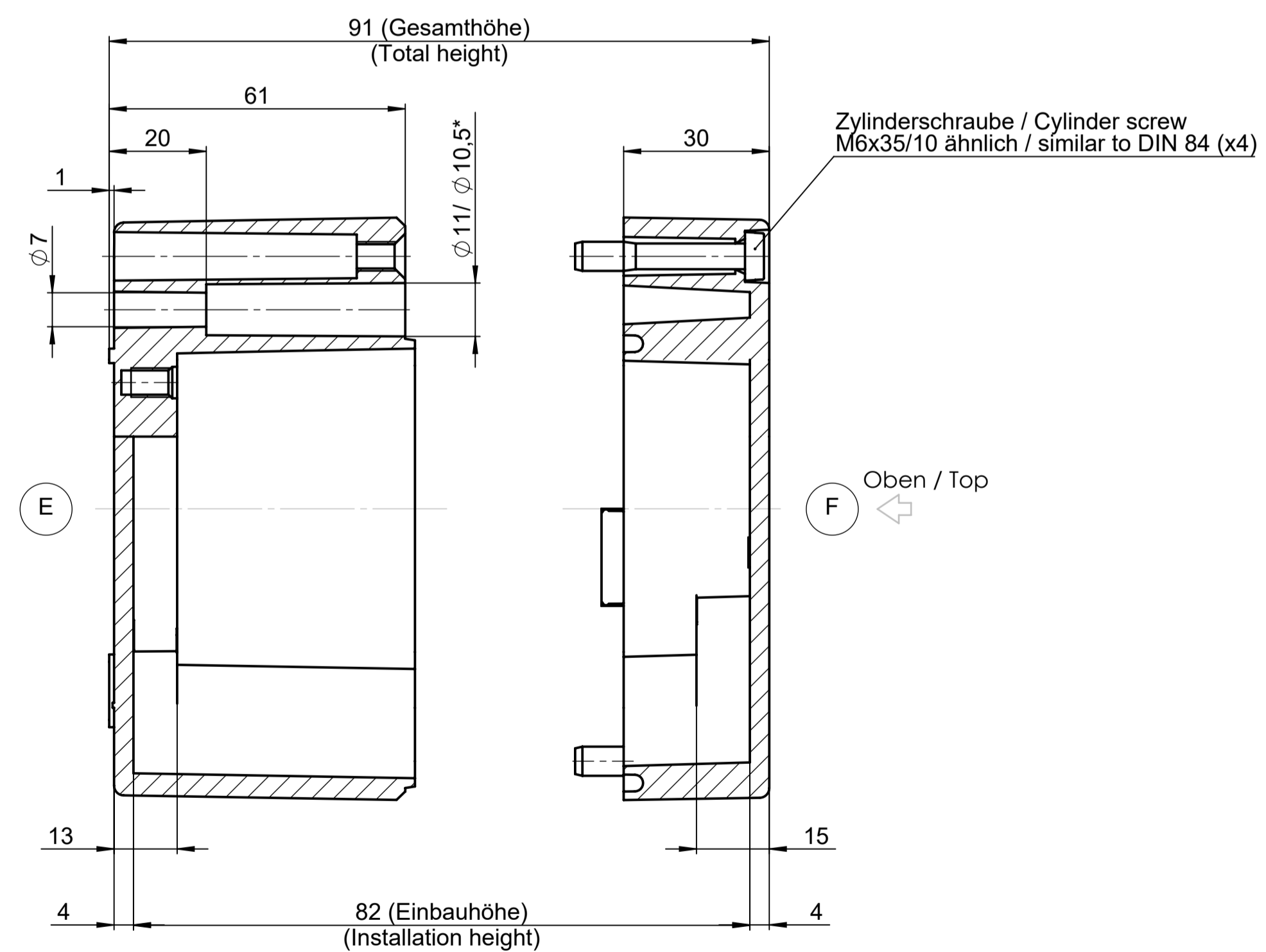


Deckel / Lid

* = Mass durch Formkonizität nach unten verringert.
Freimass - Toleranz nach GTA 13/5 - DIN 1688
* = Dimensions reduced in the lower part by mould incline
General tolerances according to GTA 13/5 - DIN 1688



Unterteil / Base



Index		Änderung/Modification		Änd.Nr. Mod.Nr.	Datum/Date/Name	Projekt-Nr./project-no.	
ROSE		Systemtechnik GmbH 32457 Porta Westfalica		erstellt: created: geprüft: checked:	28.10.16 D.Mac. 27.01.21 A.Hel.	Farbe/color Gewicht/weight 1.05kg	
Maßstab Scale 1:1		Benennung/Description Aluminium Gehäuse Aluminium enclosure		Oberfläche/Surface Freimitteltoleranz open tolerances Werkstückanten/Edges		DIN 1688-GTA 13/5	
DIN A1		Zeilung-Nr./Drawing-No.		Ersatz für Replacement for		Bemerkung/Note	
						KAT01.121209	