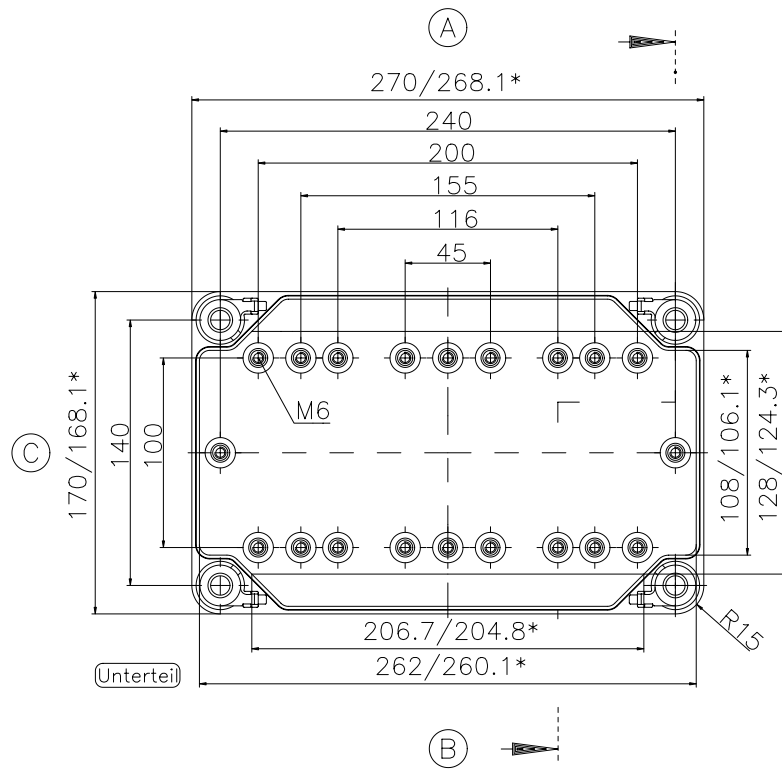
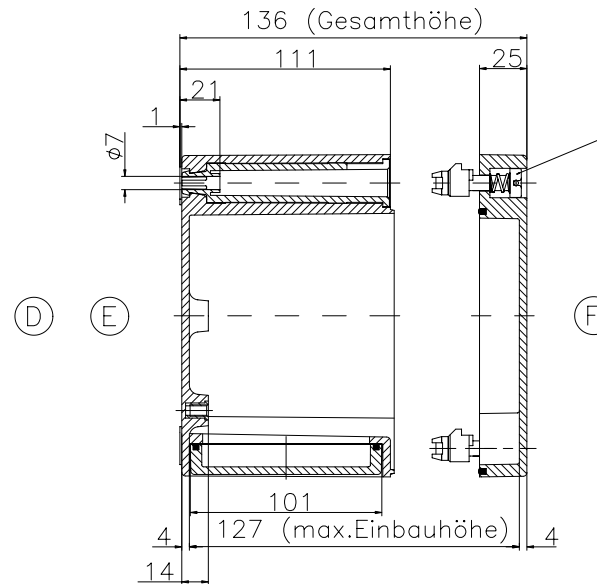


Deckel

* = Mass durch Formkonizität nach unten verringert.
Freimass – Toleranz nach DIN 16901–130



Unterteil



Schraubenbolzen
47mm lang