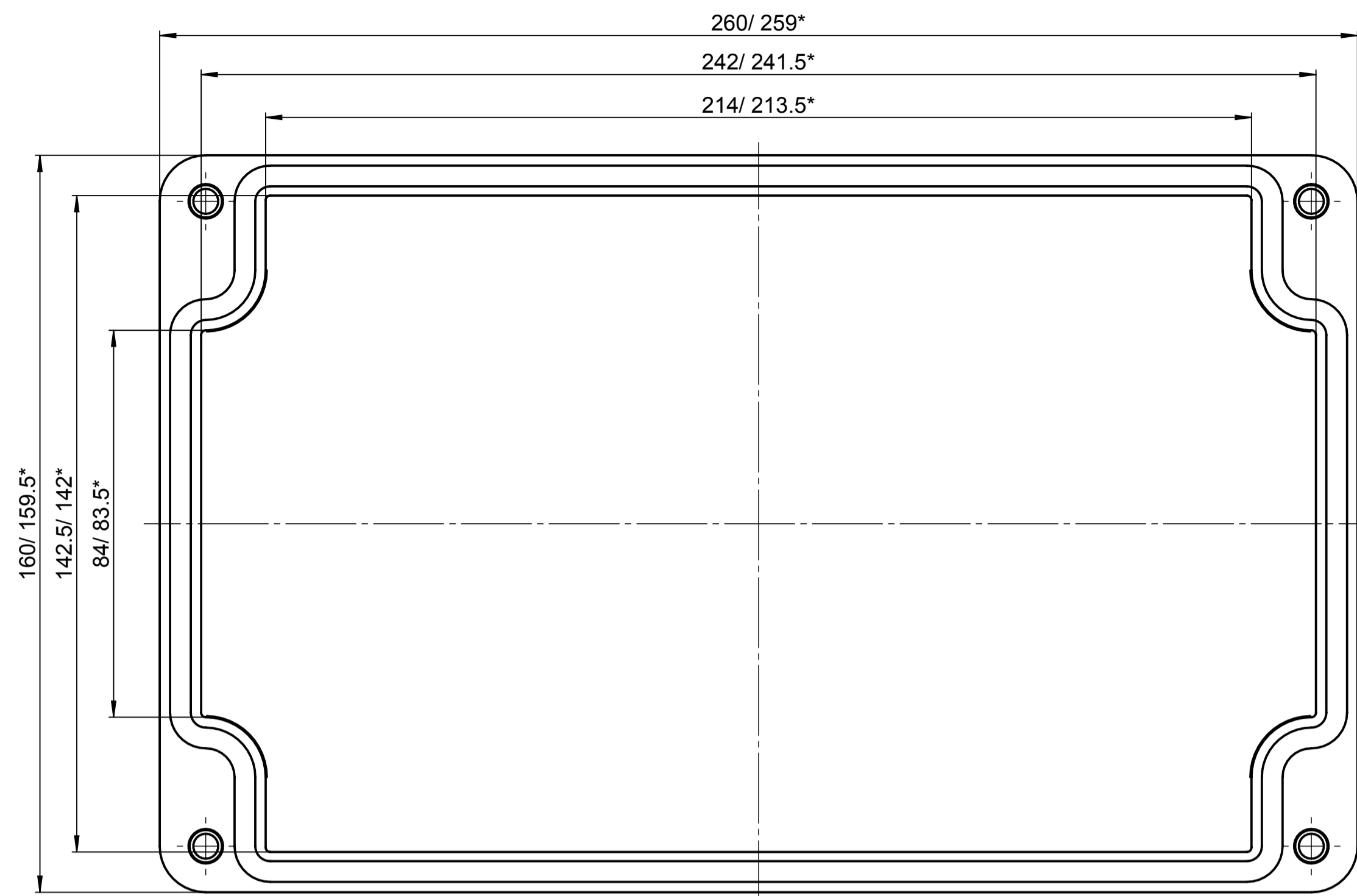


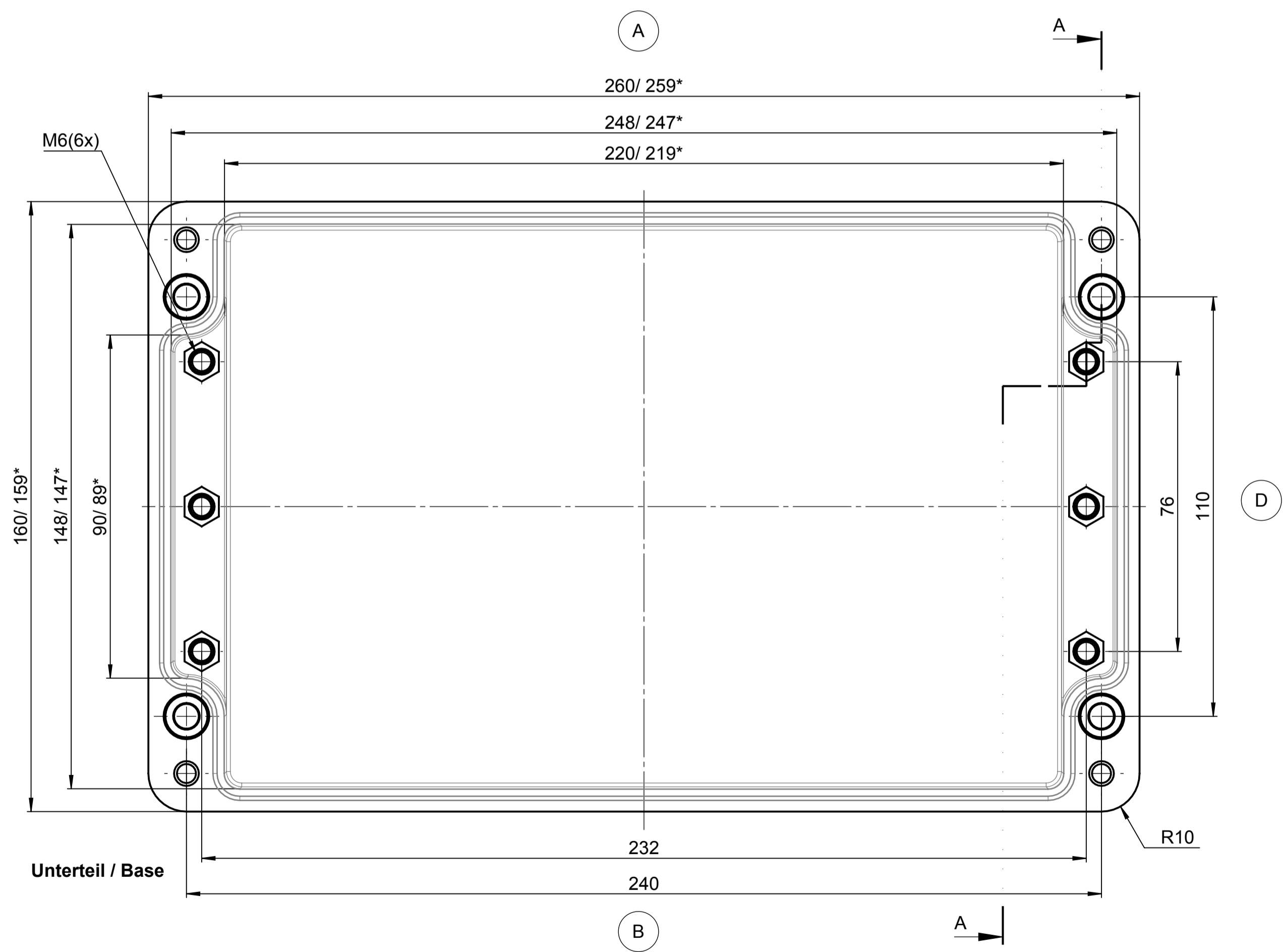
Für diese techn. Unterlage behalten wir uns alle Rechte vor. Nachdruck, Verbreitung, Vervielfältigung, Verbreitung, auch auszugsweise, ist ohne schriftliche Genehmigung der ROSE Systemtechnik GmbH. In anderen Wäsenden ist die Verwendung nicht zulässig.

All rights reserved. No copies or reproductions are permitted without the written consent of ROSE Systemtechnik GmbH. Any use, distribution, or reproduction, even in part, is prohibited without written permission.

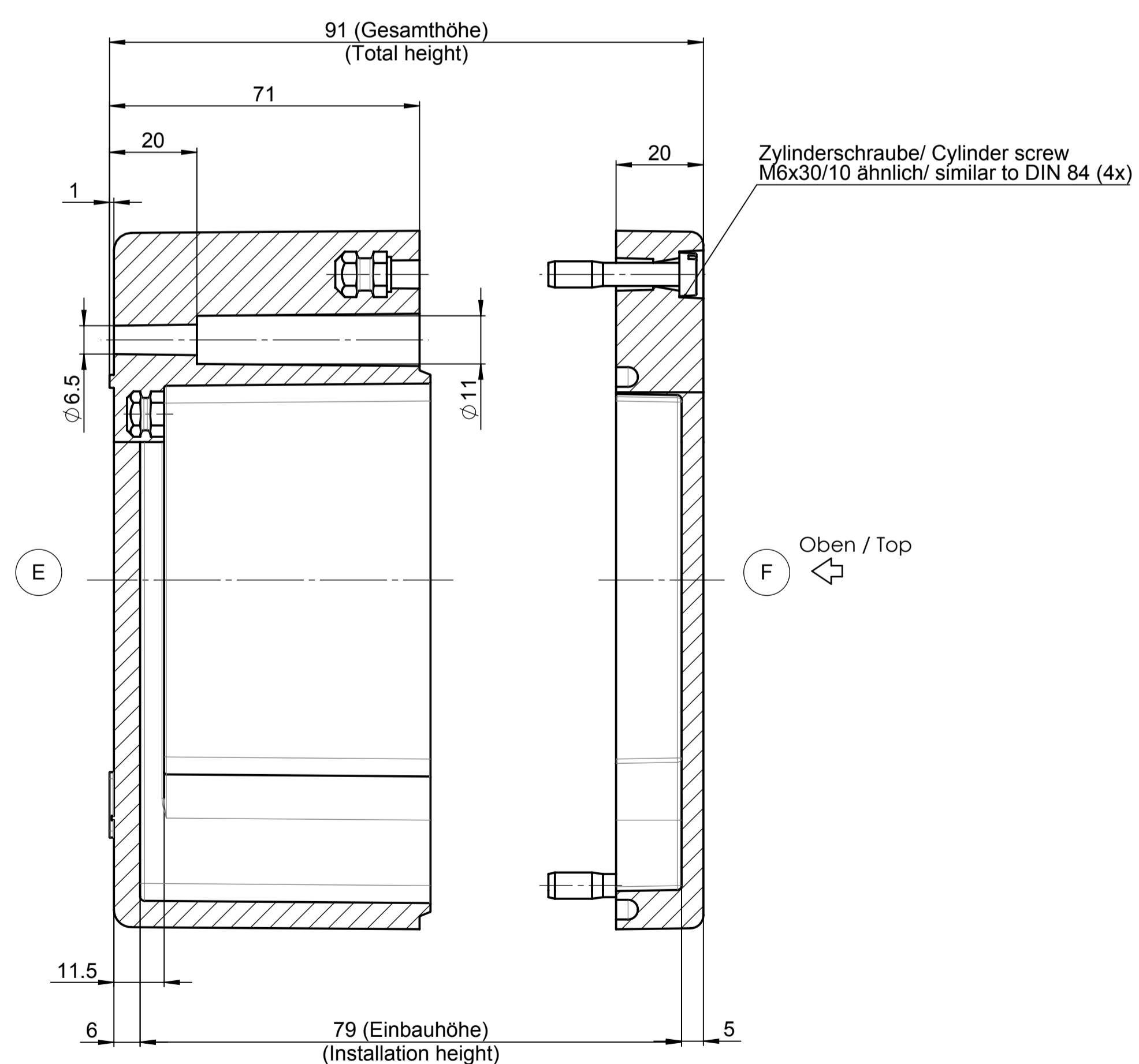


Deckel / Lid

* = Mass durch Formkonizität nach unten verringert.
Freimass - Toleranz nach DIN 16901-130
* = Dimensions reduced in the lower part by mould incline
General tolerances according to DIN 16901-130



Unterteil / Base



Oben / Top

Index		Änderung/Modification		Änd. Nr. / Mod. Nr.	Datum/Date/Name	Projekt-Nr./project-no.	
ROSE		Systemtechnik GmbH 32457 Porta Westfalica		erstellt: created: 02.05.17	D.Mac.	Farbe/color Gewicht/weight 1.78kg	
Maßstab Scale 1:1		Benennung/Description Polyester Ex Leergehäuse Polyester Ex empty enclosure		geprüft: checked: 08.06.17	M.Lei.	Werkstoff/Material Oberfläche/Surface Freimittleranz open tolerances Werkstückanten/Edges	
DIN A1				Zeilung-Nr./Drawing-No.		KAT26.162609	