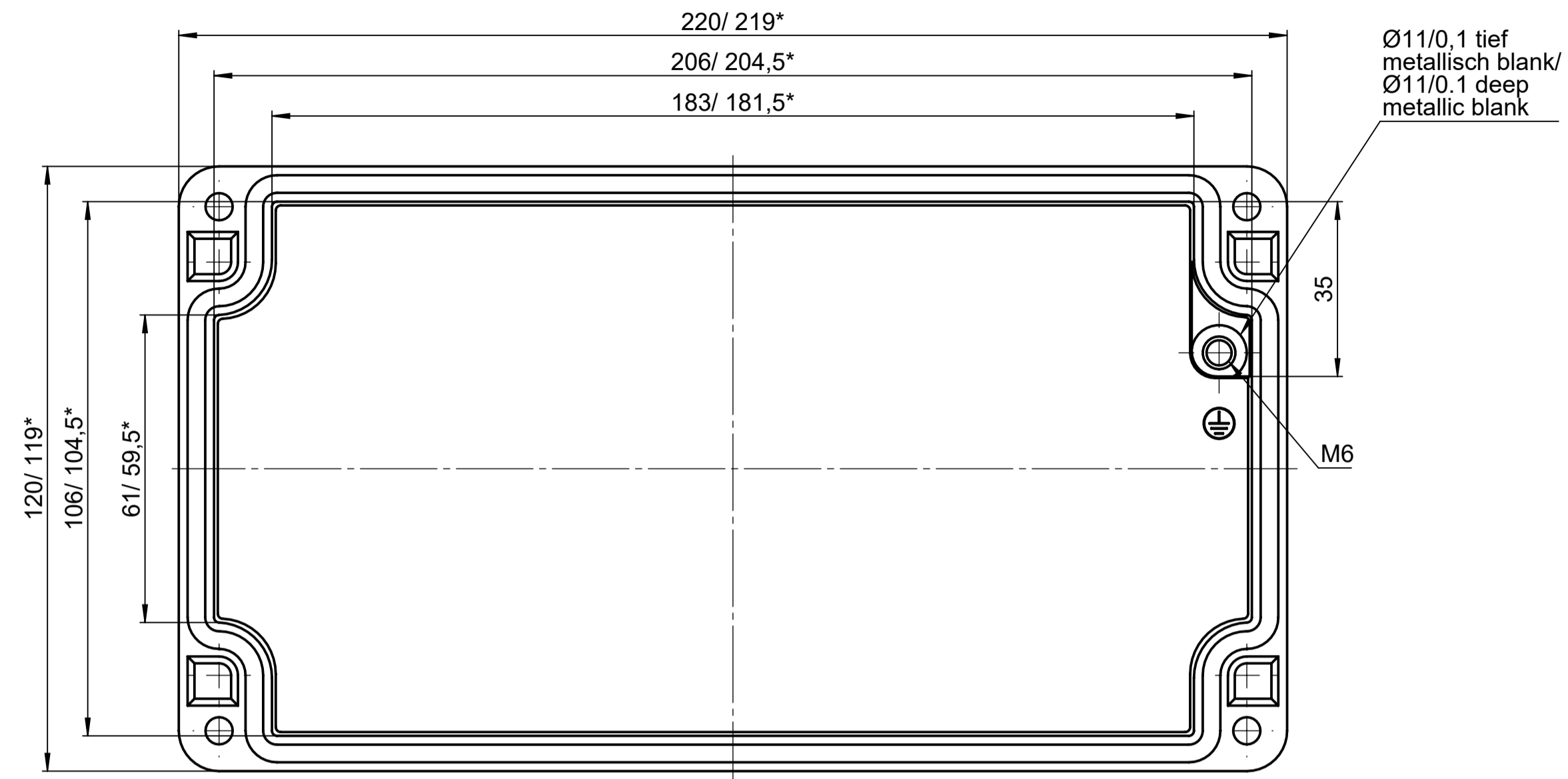
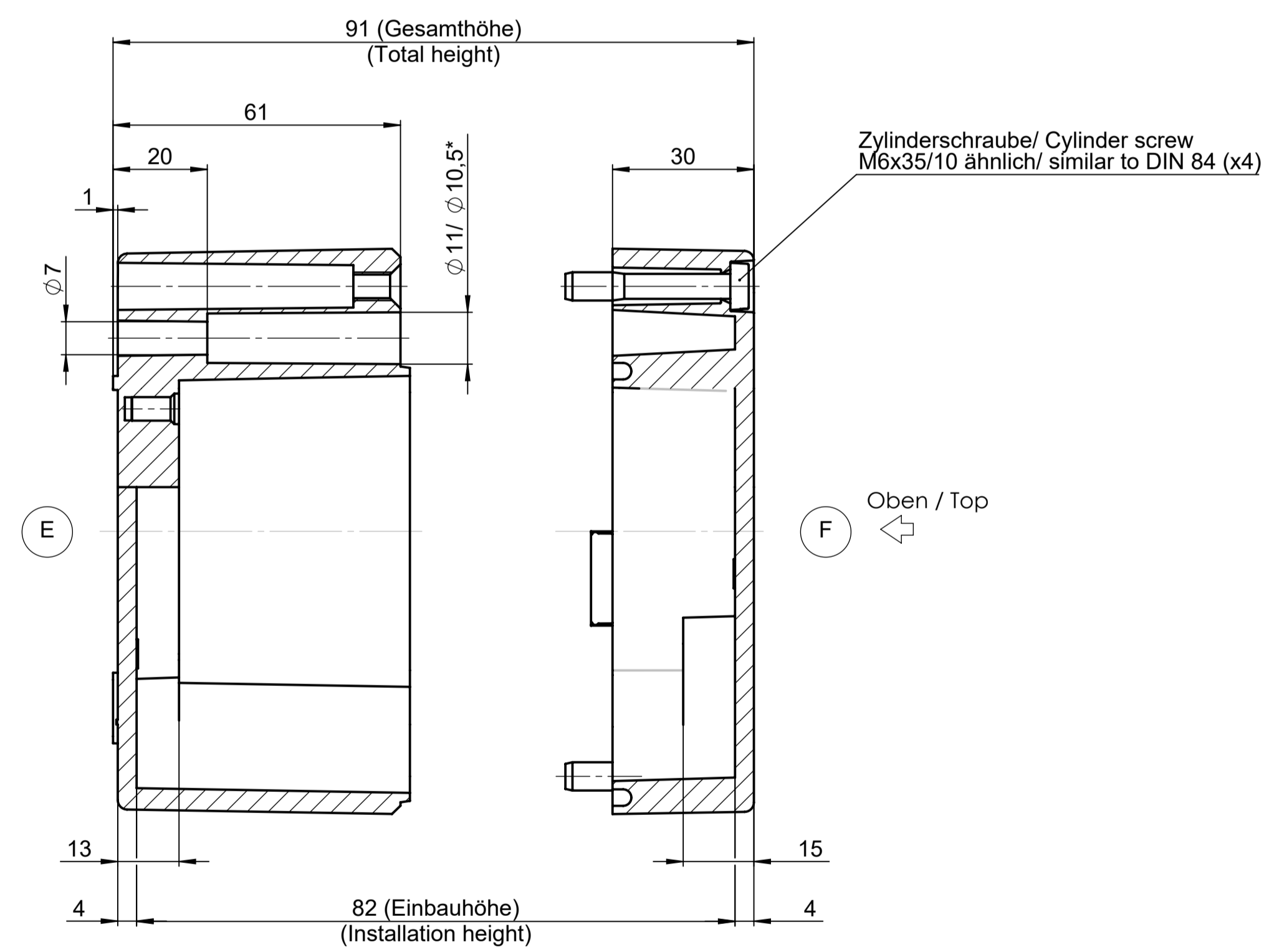
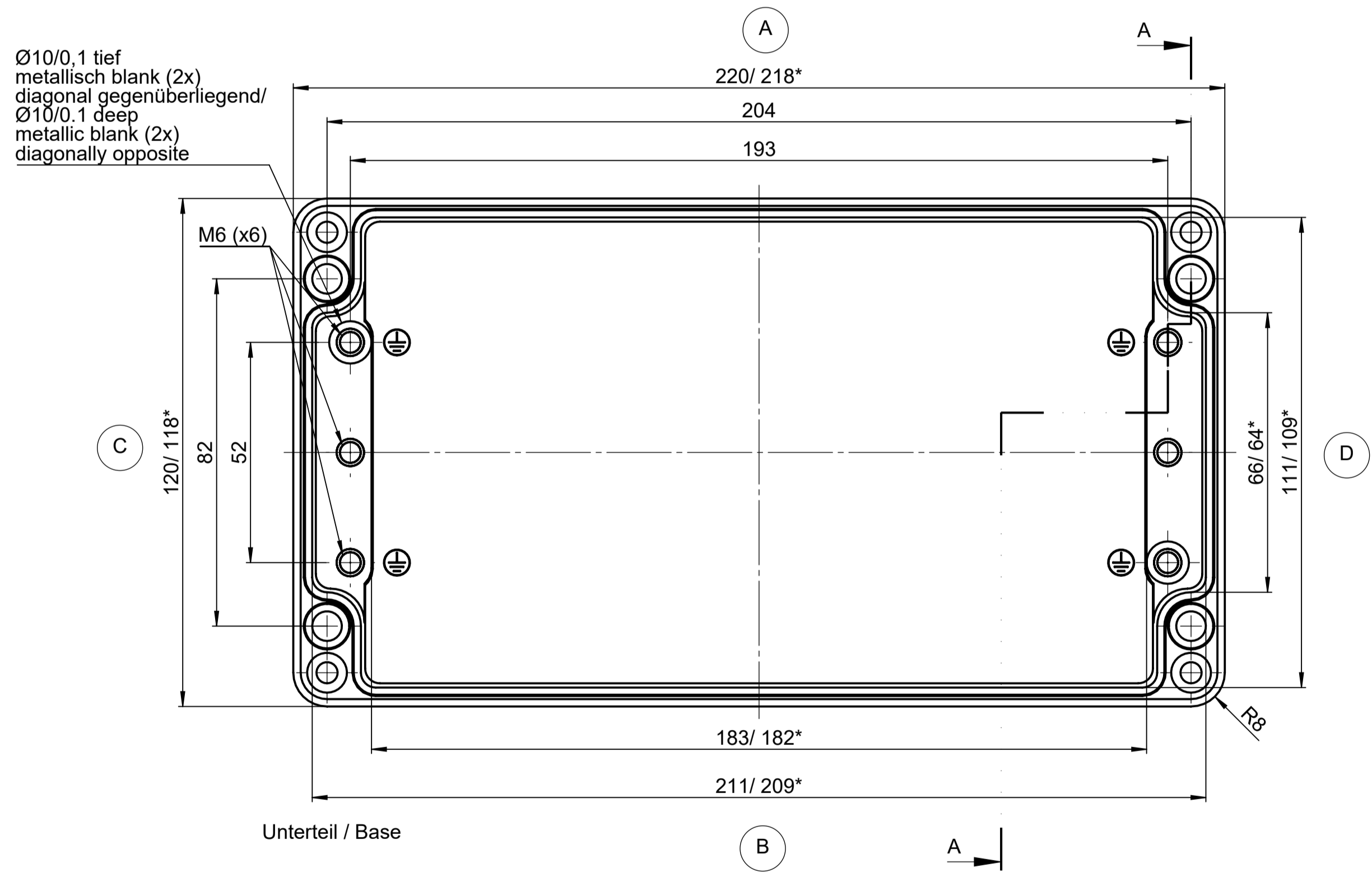


Für diese techn. Unterlage behalten wir uns alle Rechte vor. Diese Unterlage ist ausschließlich für den angegebenen Verwendungszweck zu verwenden. Nachdruck, Vervielfältigung und Verbreitung, auch auszugsweise, ist ohne schriftliche Genehmigung der ROSE Systemtechnik GmbH.  
 For these techn. Underlay we reserve all rights. This Underlay is exclusively for the specified purpose. Reproduction, reproduction and distribution, even in part, without written permission of ROSE Systemtechnik GmbH is prohibited.

All dimensions and tolerances are given in millimeters unless otherwise stated. All dimensions are to be measured in any way.  
 All rights reserved. No copies or reproductions are allowed without written permission from ROSE Systemtechnik GmbH.



\* = Mass durch Formkonizität nach unten verringert.  
 Freimass - Toleranz nach GTA 13/5 - DIN 1688  
 \* = Dimensions reduced in the lower part by mould incline  
 General tolerances according to GTA 13/5 - DIN 1688



Index		Änderung/Modification		Änd. Nr. / Mod. Nr.		Datum/Date/Name		Projekt-Nr./project-no.		Farbe/color	
								Gewicht/weight		1.53kg	
								Oberfläche/Surface			
								Freimtoleranz		DIN 1688-GTA 13/5	
								Wechselkanten/Edges			
								Ersatz für			
								Bemerkung/Note			
								Zeichnung-Nr./Drawing-No.		KAT01.122209	
Maßstab Scale 1:1 DIN A1		Benennung/Description Aluminium Gehäuse Aluminium enclosure									