



LINELIGHT

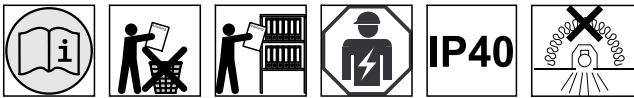
Lengths:

- 160 mm, 310 mm, 610 mm, 910 mm, 1810 mm

- Standard Lumen Output
- High Lumen Output
- Balanced White

Accessories:

- Drivers
- Cables
- Cowl



EN Mounting instructions

Important notices. Please, read first! Keep the instructions safe! Specifications are subject to change without notice! If you have questions, please contact the manufacturer.

DE Montageanleitung

Wichtige Hinweise. Bitte zuerst lesen! Anleitung aufbewahren! Technische Änderungen vorbehalten! Bei Fragen wenden sie sich an den Hersteller.

FR Notice de montage

Remarques importantes. À lire en premier lieu! Conservez cette notice! Modifications techniques sans préavis! Si vous avez des questions, veuillez contacter le fabricant.

IT Istruzioni di montaggio

Nota importanti. Si prega di leggere prima! Conservare le istruzioni! Modifiche tecniche senza preavviso! Per chiarimenti rivolgersi al produttore.

ES Instrucciones de montaje

Notas importantes. Por favor, lea primero! ¡Guarde las instrucciones! ¡Reservado el derecho de realizar modificaciones técnicas sin preaviso! Si tiene alguna pregunta, póngase en contacto con el fabricante.

NL Montagehandleiding

Belangrijke informatie. Gelieve eerst te lezen! Houd deze gebruiksaanwijzingen zorgvuldig bij! Technische wijzigingen blijven voorbehouden! Als u vragen hebt, kan u contact opnemen met de fabrikant.

SV Installationsanvisning

Viktigt information. Läs först! Spara anvisningen! Med reservation för tekniska ändringar! Om du har frågor ber vi dig ta kontakt med tillverkaren.

FI Asennusohje

Tärkeä huomautus. Lue ensin! Säilytä käyttöopas! Oikeudet teknisiin muutoksiin pidätetään! Lähetä mahdolliset kysymykset valmistajalle.

RU Инструкция по монтажу

Важная информация. Просьба ознакомиться перед началом работ! Сохраняйте инструкцию! Компания сохраняет за собой право на внесение технических изменений. При возникновении вопросов обращайтесь к производителю.

PL Instrukcja montażu

Ważne wskazówki/ uwagi. Proszę pierwsze przeczytać całość instrukcji. Proszę zachować instrukcję! Zastrzega się prawo do wprowadzania zmian technicznych. W razie pytań skontaktuj się z producentem.

ZH 安装说明

重要提示。请先阅读! 保留本说明! 请勿执行技术变动! 如有问题, 请咨询制造商。

AR

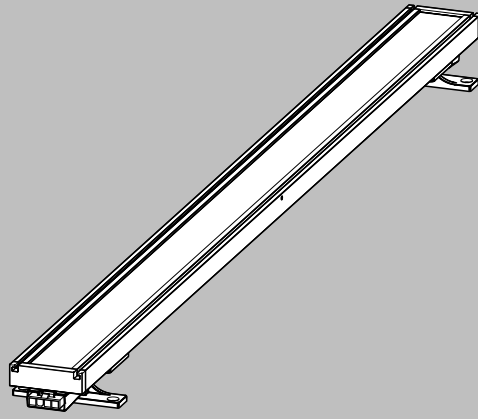
تعليمات التركيب

ملاحظات هامة. يرجى القراءة أولاً!

إبقاء التعليمات!

تخضع المواصفات للتغيير دون تقديم إشعار!

إذا كان لديك أسئلة، الرجاء الاتصال بالشركة المصنعة.



i



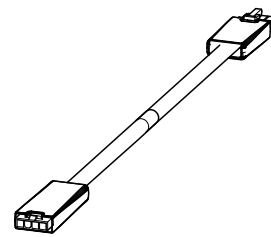
Drivers:
 21100296 DRIVER 1992A/70W EVG
 21100299 DRIVER 1992A/70W LDO
 21100302 DRIVER 1992A/BW/70W LDO

21100297 DRIVER 1992A/175W EVG
 21100300 DRIVER 1992A/175W LDO
 21100303 DRIVER 1992A/BW/175W LDO

21100298 DRIVER 1992A/320W EVG
 21100301 DRIVER 1992A/320W LDO
 21100304 DRIVER 1992A/BW/320W LDO



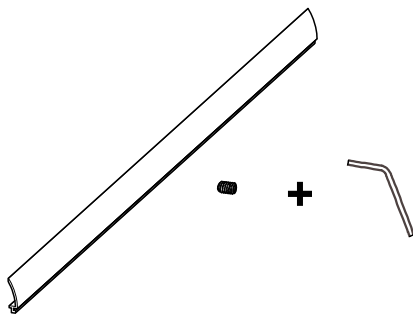
Cables:
 21100305 FLEX CON 150 mm
 21100306 FLEX CON 260 mm
 21100307 BW FLEX CON 260 mm



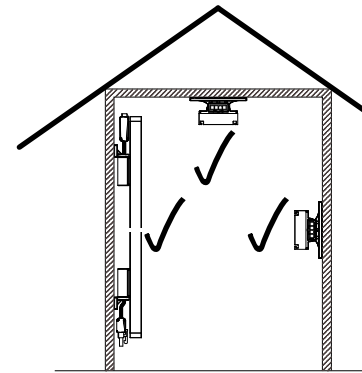
i



Cowls:
 59009412 COWL L160 (160 mm)
 59009413 COWL L310 (310 mm)
 59009414 COWL L610 (610 mm)
 59009415 COWL L910 (910 mm)
 59009416 COWL L1810 (1810 mm)

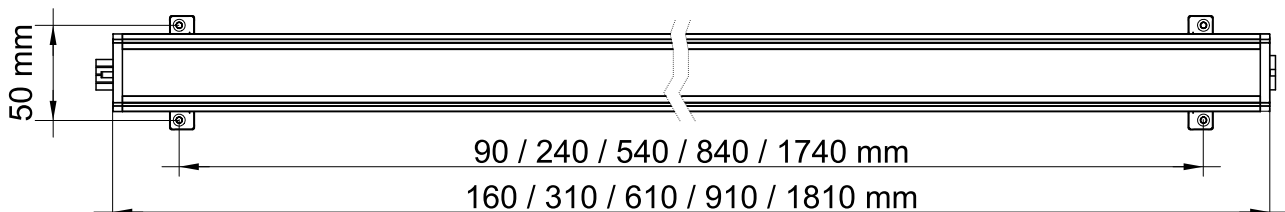
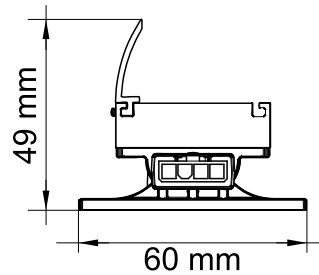
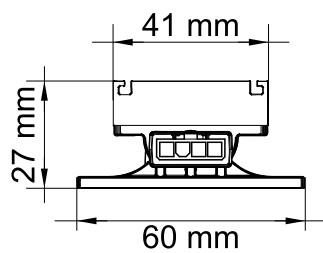


i IP40



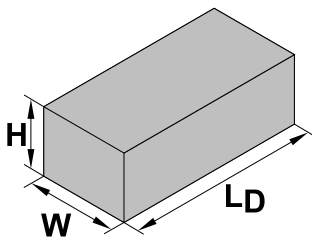
i

dimensions



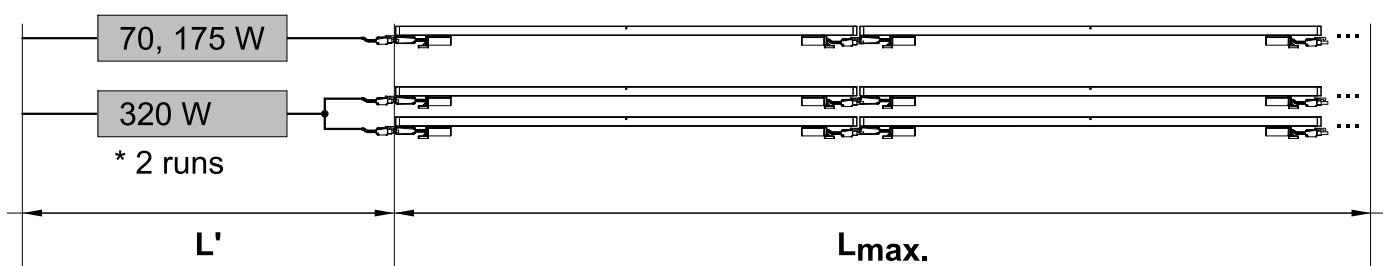
i**Max. Lengths $L_{max.}$ of Lines:**

Type of Driver \ Type of Luminaire	Standard Lumen Output	High Lumen Output	Balanced White
	ca. 1000 lm/m ca. 18 W / m	ca. 2.500 lm/m ca. 45 W / m	ca. 31 W / m
70 W EVG / LDO / BW LDO	max. 4 m	max. 1 m	max. 1 m
175 W EVG / LDO / BW LDO	max. 11 m	max. 2 m	max. 4 m
320 W EVG / LDO / BW LDO	max. 18 m (2 runs*) (max. 11 m per run*)	max. 4 m (2 runs*) (max. 2 m per run*)	max. 8 m (2 runs*) (max. 4 m per run*)

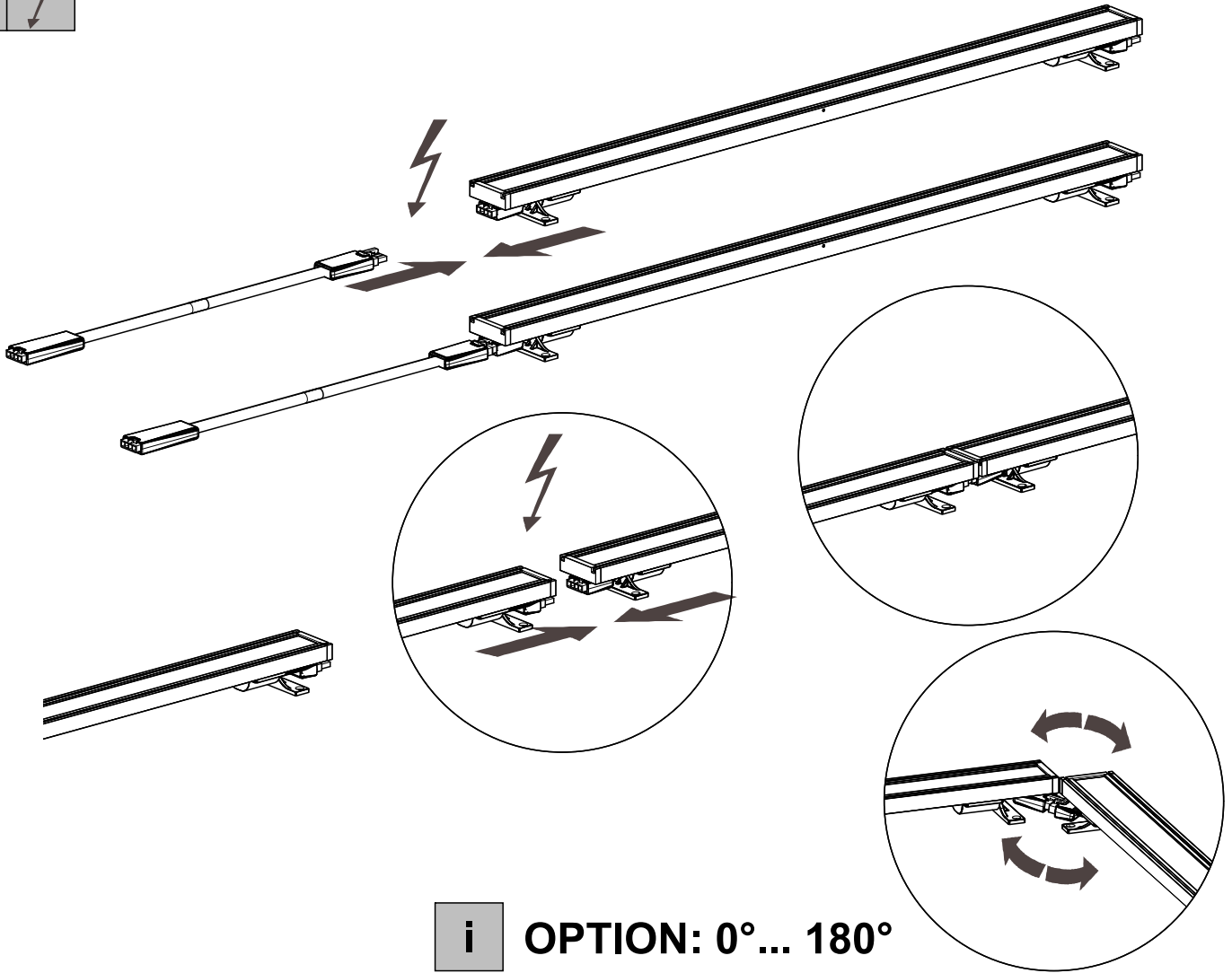
!**Dimensions of Drivers:**

type of driver	LD	W	H	kg
70 W	162 mm	49 mm	32 mm	0,63 kg
175 W	206 mm	69 mm	37 mm	0,63 kg
320 W	252 mm	90 mm	44 mm	0,63 kg

L' = total length of drivers including cables: ca. 1800 mm

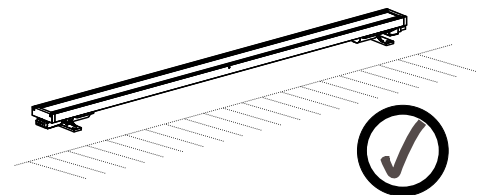
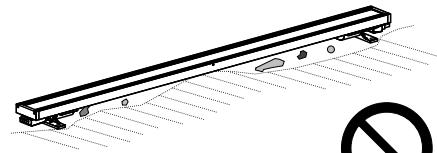
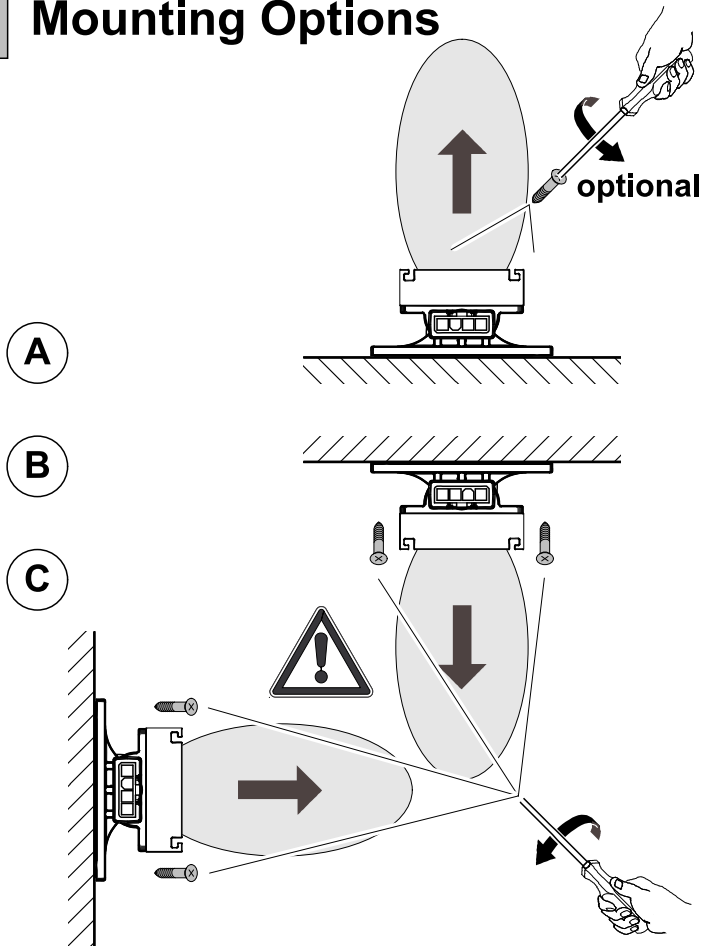
!**Total Lengths of Runs + Drivers:**

1

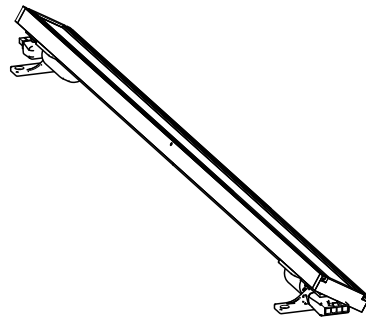
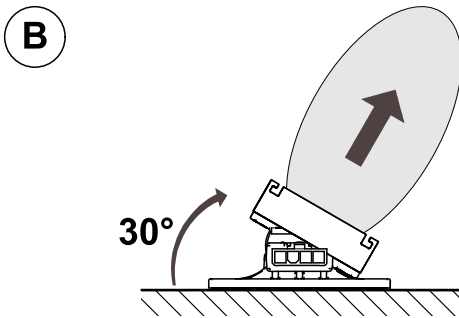
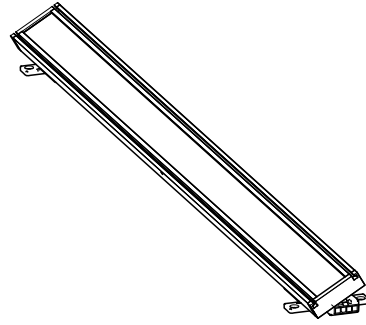
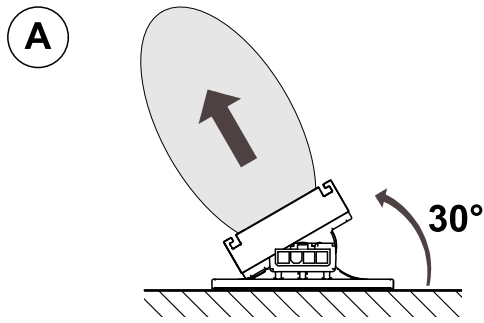


i OPTION: 0°... 180°

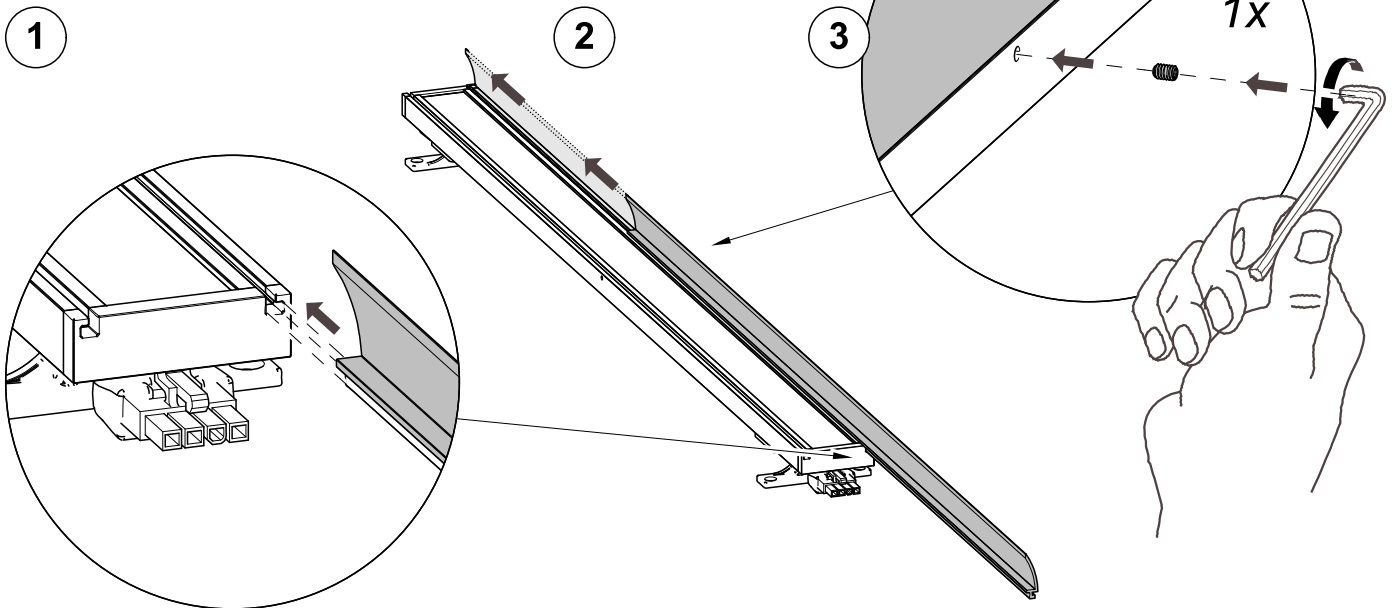
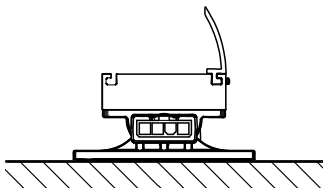
2 Mounting Options



i Mounting Option: tilt



i Mounting Option: Cowl



Chemische Beständigkeit beachten. Nur kunststoffverträgliche Reinigungsmittel verwenden.
Note: Due to problems with chemical resistance, choose cleaning materials which are suitable for plastic.
Respectez la résistance chimique du matériel: n'utilisez que des détergents compatibles avec les matières synthétiques.
Rispettare la resistenza chimica del materiale: utilizzare solo detersivi compatibili con materiali plastici.
Rekening houden met chemische weerstand. Gelieve enkel reinigingsmiddelen te gebruiken die Kunststoffvriendelijk zijn.

DE Hinweise für die Montage und den Betrieb!

Die Montage und Inbetriebnahme der Leuchte sowie jede Veränderung an der Leuchte darf nur von autorisierten Fachkräften (qualifizierter Elektriker) durchgeführt werden. Die nationalen Errichterbestimmungen sind zu beachten. Vor jeder Arbeit an der Leuchte ist diese vom Netz zu trennen.

Hot Plug-in ist erlaubt!

Der Hersteller haftet nicht für Schäden, die aus fehlerhafter Montage, aus unsachgemäßem Betrieb oder unautorisierten Veränderungen an der Leuchte resultieren.



Die Lichtquelle dieser Leuchte ist nicht ersetzbar; wenn die Lichtquelle ihr Lebensdauerende erreicht hat, ist die gesamte Leuchte zu ersetzen. Bei beschädigtem Abschlussglas ist ebenfalls die gesamte Leuchte zu tauschen. **Vorsicht, Gefahr eines elektrischen Schlags.**

Technische Änderungen vorbehalten! Bei Fragen wenden sie sich an den Hersteller.

EN Instructions for installation and operation!

The installation and commissioning of the luminaire as well as any modification to the luminaire may only be performed by authorized personnel (qualified electrician). National installation regulations must be observed. Before any work on the appliance is done, it must be disconnected from mains.

Hot plug-in is allowed!

The manufacturer is not liable for damages resulting from improper or faulty installation or operation or from unauthorized modifications to the luminaire.



The light source of this luminaire is not replaceable; when the light source reaches its end of life the whole luminaire shall be replaced. If the cover glass is damaged also the whole luminaire needs to be replaced. **Caution, risk of electric shock!**

Specifications are subject to change without notice! If you have questions, please contact the manufacturer.

FR Instructions pour l'installation et l'utilisation!

L'installation et la mise en service du luminaire ainsi que toute modification au luminaire doivent être effectuées par un personnel autorisé (électricien qualifié). Les règles nationales d'installation doivent être respectées. Avant toute intervention sur l'appareil, il doit être débranché de son alimentation.

Le branchement à chaud est autorisé!

Le fabricant décline toute responsabilité pour les dommages résultant d'une mauvaise installation ou opération, ou d'une modification non autorisée du luminaire.



La source lumineuse de ce luminaire n'est pas remplaçable; lorsque la source lumineuse atteint sa fin de sa vie, le luminaire entier doit être remplacé. Si la glace de fermeture est endommagée, le luminaire entier doit également être remplacé. **Avertissement, risque de choc électrique.**

Sous réserve de modifications des spécifications techniques! Pour toute question, contactez le fabricant.

IT Istruzioni per l'installazione e il funzionamento!

L'installazione e la messa in servizio degli apparecchi, nonché qualsiasi modifica dell'apparecchio può essere eseguita solo da personale autorizzato (elettricista qualificato). Le norme nazionali di installazione devono essere rispettate. Prima di qualsiasi intervento sull'apparecchio, questo deve essere scollegato dalla rete.

Hot Plug-in è possibile!

Il produttore non si assume alcuna responsabilità per i danni derivanti da un'installazione impropria o difettosa, o per modifiche non autorizzate apportate all'apparecchio. La sorgente luminosa di questo apparecchio



non è sostituibile; quando la sorgente luminosa raggiunge il termine di vita, l'intero apparecchio deve essere sostituito. Se il vetro è danneggiato, l'intero apparecchio deve essere sostituito.

Attenzione, rischio di shock elettrico! Modifiche tecniche sono soggette a cambiamenti senza preavviso! Se avete domande, si prega di contattare il produttore.

NL Aanwijzingen voor installatie en bediening!

De installatie en inbedrijfstelling van het armatuur, alsook elke wijziging in of aan het armatuur mogen alleen door bevoegd personeel (elektricien) worden uitgevoerd. De nationale installatie voorschriften moeten worden nageleefd. Voor alle werkzaamheden aan het apparaat, moet deze worden losgekoppeld van het net.

Hot plug-in is mogelijk!

De fabrikant is niet aansprakelijk voor schade als gevolg van onjuiste of foutieve installatie, bediening of schade welke het gevolg zijn van niet geautoriseerde wijzigingen aan het armatuur. De lichtbron van dit



armatuur is niet vervangbaar; indien de lichtbron aan het einde van zijn levensduur is, dient het gehele armatuur vervangen te worden. Indien het afdekglas beschadigd is, dient het gehele armatuur ook vervangen te worden. **WAARSCHUWING: Gevaar voor elektrische schokken.**

Technische wijzigingen voorbehouden! Als u vragen hebt, kunt u contact opnemen met de fabrikant.