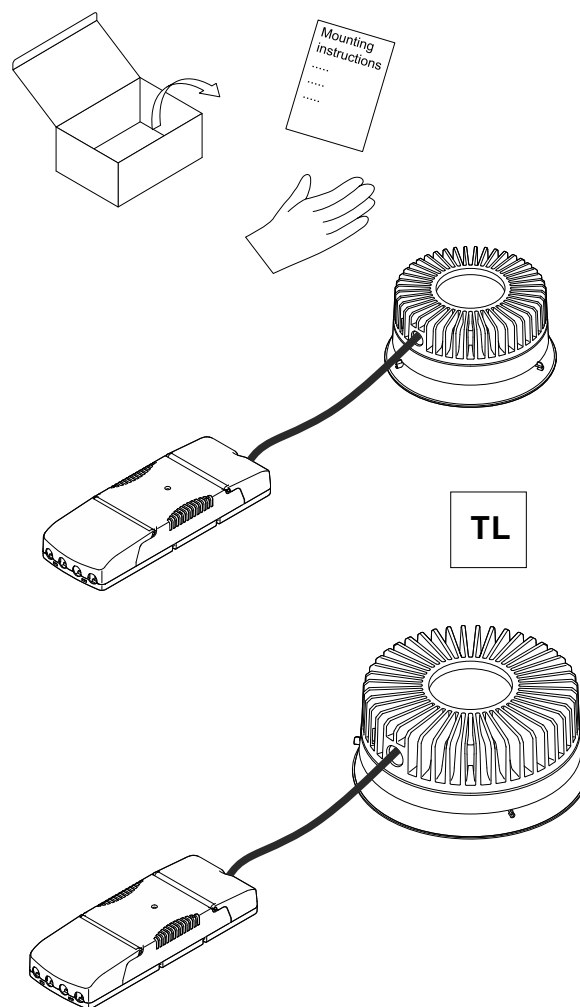
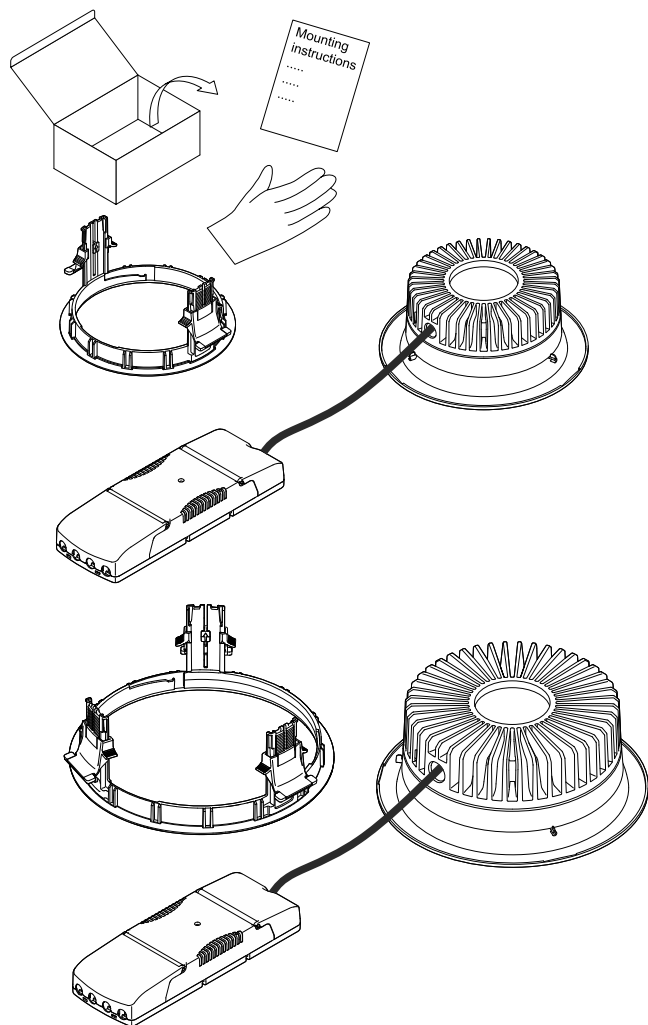


## P-INF R150/200 927-65 (TL)



1 - 2 + 4 - 13

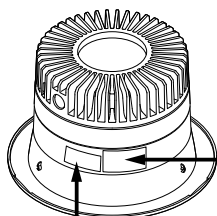
3 + 7 - 12 + 14 - 15



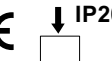
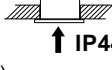
### TYP

R150  
 E14919 E14920  
 E14921 E14922

R200  
 E14925 E14926  
 E14927 E14928

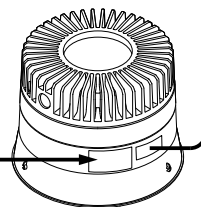
UK CA Thorn Lighting Limited  
 Durhamgate Spennymoor  
 Co. Durham DL16 6HL UK



**ZUMTOBEL**    

Zumtobel Lighting GmbH  
 Schweizerstrasse 30  
 6850 Dornbirn Austria

Mod ..... LED (.....mA)  
 Ser ..... 220-240V 0/50/60Hz  
 Typ .....

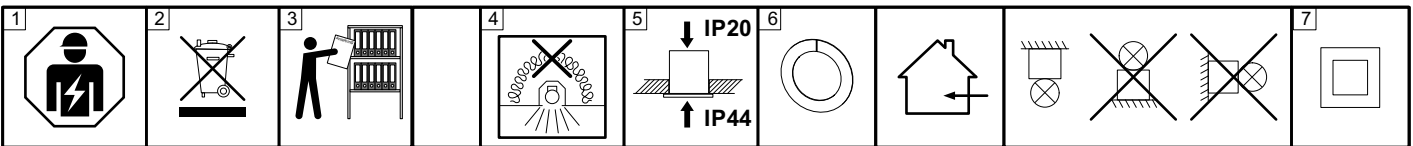


UK CA Thorn Lighting Limited  
 Durhamgate Spennymoor  
 Co. Durham DL16 6HL UK



EN Important notices. Please, read first! 2  
 DE Wichtige Hinweise. Bitte zuerst lesen! 2  
 FR Remarques importantes. À lire en premier lieu ! 2  
 IT Note importanti. Si prega di leggere prima! 3  
 NL Belangrijke informatie. Gelieve eerst te lezen! 3

SV Viktigt information. Läs först! 3  
 FI Tärkeä huomautus. Lue ensin! 4  
 ES Notas importantes. Por favor, lea primero! 4  
 ZH 重要提示。请先阅读！ 4  
 RU Важная информация. Просьба ознакомиться перед началом работ! 5



**EN**

1 **The installation and commissioning** of the luminaire as well as any modification to the luminaire may only be performed by authorized personnel (qualified electrician).

**The manufacturer is not liable for damages** resulting from improper or faulty installation or operation or from unauthorized modifications to the luminaire.



The luminaire is used exclusively for lighting and is to be installed in accordance with the **national installation regulations**. Any other use or installation is regarded as "not according to instructions".



**Caution, risk of electric shock!** Disconnect mains cables and any existing DALI control lines from mains and check that the power is off before conducting any maintenance and assembly work.

**Neutral conductor breaks** during operation will result in power surge damage to the lighting system. Therefore neutral disconnect terminals in three-phase AC circuits may only be opened voltage-free and must be closed before power supply is switched back on.

**Commissioning** after the construction phase, if the mains voltage is continuously present !

2 **Dispose of packaging and luminaire** in accordance with applicable regional regulations.

3 **Keep the instructions safe!**

**Specifications are subject to change without notice!** If you have questions, please contact the manufacturer.



4 Luminaire not suitable for covering with **thermally insulating** material.

5 **The luminaire is protection type IP44**, only when being installed in an enclosed ceiling! Protection type IP44 does not apply in the ceiling void itself.

6 With **thin or soft ceiling material** it is recommended that ceiling reinforcing rings or frames should be used to enlarge the bearing surface. 60800314 (R150), 60800316 (R200)

7 Protected earthing not required

**DE**

1 **Die Montage und Inbetriebnahme der Leuchte** sowie jede Veränderung an der Leuchte darf nur von autorisierten Fachkräften (qualifizierter Elektriker) durchgeführt werden.

**Der Hersteller haftet nicht für Schäden**, die aus fehlerhafter Montage, aus unsachgemäßem Betrieb oder unautorisierten Veränderungen an der Leuchte resultieren.



Die Leuchte dient ausschließlich der Beleuchtung und ist entsprechend den **nationalen Errichtungsbestimmungen** zu installieren. Eine andere Nutzung oder ein anderer Einbau gilt als "nicht bestimmungsgemäß".

**Vorsicht, Gefahr eines elektrischen Schlages.** Vor Wartungs- und Montagearbeiten, Netzleitungen und vorhandene DALI Steuerleitungen freischalten und auf Spannungsfreiheit überprüfen.



**Die Unterbrechung des Neutralleiters** während des Betriebs führt zu Überspannungsschäden in der Beleuchtungsanlage. Deshalb Neutralleitertrennklemme in Drehstromkreisen nur spannungsfrei öffnen und vor Wiedereinschalten schließen.

**Inbetriebnahme** nach der Bauphase, wenn die Netzspannung kontinuierlich vorhanden ist!

2 **Verpackung** und Leuchte umweltgerecht nach geltenden regionalen Vorschriften entsorgen.

3 **Anleitung aufbewahren!**

**Technische Änderungen vorbehalten!** Bei Fragen wenden sie sich an den Hersteller.



4 Leuchte darf **nicht mit Wärmedämmung** abgedeckt werden.

5 **Voraussetzung für die Schutzart IP44** der Leuchte ist die Installation in einer geschlossenen Decke!

Die Schutzart IP44 gilt nur von der Raumseite her.

6 Bei **dünnem oder weichem Deckenmaterial** empfiehlt sich die Verwendung des Deckenverstärkungsringes oder -rahmens zur Vergrößerung der Auflagefläche! 60800314 (R150), 60800316 (R200)

7 Erdung nicht erforderlich

**FR**

1 **L'installation et la mise en service** du luminaire ainsi que toute modification au luminaire doivent être effectuées par un personnel autorisé (électricien qualifié).

**Le fabricant décline toute responsabilité** pour des dommages résultant d'une erreur de montage, d'une exploitation non conforme ou de modifications non autorisées effectuées sur le luminaire.



Le luminaire sert uniquement à l'éclairage et doit être installé conformément aux **prescriptions nationales** en matière d'installation. Toute autre utilisation ou installation est considérée comme "non conforme".

**Avertissement, risque de choc électrique. Prudence.** Avant tous travaux de montage et d'entretien, déconnectez les câbles d'alimentation et les lignes de commande DALI et assurez-vous de leur mise hors tension.



Une interruption du conducteur neutre pendant le fonctionnement entraîne des dommages par surtension sur l'installation d'éclairage. C'est pourquoi, dans les circuits triphasés, la borne de coupure du conducteur neutre ne peut être ouverte que lorsque le système est hors tension et doit être refermée avant toute remise en service.

Effectuez la **mise en service** après la phase de construction lorsque la tension secteur est disponible en continu!

2 Éliminez **l'emballage** et le luminaire dans le respect de l'environnement et des prescriptions régionales.

3 **Conservez cette notice!**

**Modifications techniques sans préavis!** Si vous avez des questions, veuillez contacter le fabricant.



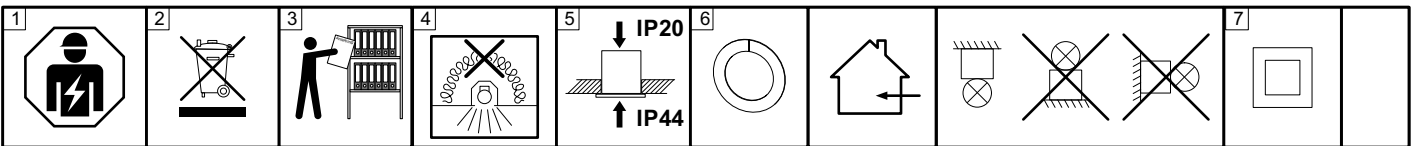
4 **Ne jamais** recouvrir le luminaire d'une **isolation thermique**.

5 Le luminaire ne présente **le degré de protection IP44** que s'il est installé dans un plafond fermé.

Le degré de protection IP44 est uniquement valable du côté de la pièce.

6 Lorsque le **matériau du plafond est mince ou souple**, l'utilisation d'un anneau ou d'un cadre de renforcement de plafond est recommandée pour agrandir la surface portante. 60800314 (R150), 60800316 (R200)

7 Mise à la terre dispensable



**IT**

**1** L'installazione e la messa in servizio degli apparecchi, nonché qualsiasi modifica dell'apparecchio può essere eseguita solo da personale autorizzato (elettricista qualificato).

**Il produttore non risponde di danni** derivanti da montaggio erraneo, utilizzo improprio o modifiche non autorizzate sull'apparecchio. L'apparecchio è destinato esclusivamente all'illuminazione e va installato in conformità alle **leggi nazionali** in vigore. Un altro uso o un diverso tipo di incasso non è considerato conforme alle disposizioni.

**Attenzione, pericolo di scarica elettrica.** Prima di ogni intervento di montaggio o manutenzione staccare i cavi di rete e gli eventuali cavi DALI verificando che la tensione sia assente.

**L'interruzione del conduttore neutro** durante il funzionamento provoca danni all'impianto dovuti a sovratensione.

Per tale motivo il morsetto del conduttore neutro in circuiti a corrente alternata va aperto esclusivamente in assenza di tensione e

**2** **Imballaggio** e apparecchio vanno smaltiti in conformità alle leggi nazionali in vigore.

**3** **Conservare le istruzioni!**

**Modifiche tecniche senza preavviso!** Per chiarimenti rivolgersi al produttore.

**4** L'apparecchio **non deve essere coperto da isolamenti termici.**

**5** **Il presupposto della protezione IP44** è l'installazione in un soffitto chiuso! La protezione IP44 riguarda solamente gli spazi laterali dai quali fuoriesce il fascio di luce.

**6** Con materiale coprente sottile o flessibile è consigliato l'impiego dell'anello di rinforzo della copertura per ingrandire la superficie d'appoggio! 60800314 (R150), 60800316 (R200)

**L'apparecchio va messo in funzionamento** a intervento concluso, dopo aver allacciato la tensione di rete!

**7** Messa a terra non necessaria

**NL**

**1** **De montage en inbedrijfstelling** van de armatuur en eventuele wijzigingen aan de armatuur mogen uitsluitend door geautoriseerde vaklui (gekwalificeerde elektriciens) worden uitgevoerd.

**De fabrikant is niet aansprakelijk voor schade** die voortvloeit uit een foutieve montage, een niet correct gebruik of niet geautoriseerde wijzigingen aan de armatuur.

De lamp dient uitsluitend voor de verlichting en dient conform de **nationale bouwbepalingen** te worden geïnstalleerd. Een ander gebruik of een andere inbouw is niet conform.

**Opgelet! Gevaar voor een elektrische schok.** Voorafgaand aan onderhouds- en montagewerken moeten de net- en eventuele DALI-stuurleidingen van het net ontkoppeld en op spanningsvrijheid gecontroleerd worden.

**De onderbreking van de nulleider** tijdens de werking leidt tot overspanningsschade in de verlichtingsinstallatie.

Daarom mag u de scheidingsklem van de nulleider in wisselstroomkringen enkel spanningsvrij openen en moet u deze voor het herinschakelen opnieuw sluiten.

Voer de **inbedrijfstelling** na de bouwfase uit, wanneer de netspanning permanent voorhanden is.

**2** **De verpakking** en de armatuur moeten conform de geldende regionale milieuvoorschriften uit de economische kringloop verwijderd worden.

**3** **Houd deze gebruiksaanwijzingen zorgvuldig bij!**

**Technische wijzigingen blijven voorbehouden!** Als u vragen hebt, kan u contact opnemen met de fabrikant.

**4** De armatuur mag **niet met warmte-isolatie** afgedekt worden.

**5** Een absolute **voorwaarde voor de IP44-classificatie** van de armatuur is de installatie in een gesloten plafond.

De IP44- classificatie geldt alleen aan ruimtezijde.

**6** Bij dun of zacht plafondmateriaal is het gebruik van de plafondversterkende ring ter vergroting van het draagvlak aanbevolen. 60800314 (R150), 60800316 (R200)

**7** Beschermende aarde is niet vereist

**SV**

**1** **Installation och drifttagning** av armaturen samt all annan modifiering av armaturen får endast utföras av kvalificerad personal (behörig elektriker).

**Tillverkaren ansvarar inte för skador** som uppkommer på grund av felaktig installation, felaktig användning eller obehöriga modifieringar på armaturen.

Armaturen är uteslutande avsedd för belysning och ska installeras i enlighet med de **nationella installationsbestämmelserna**. All annan användning eller montering gäller som "ej ändamålsenlig".

**Var försiktig – risk för elektriska stötar.** Koppla från elnät och eventuellt befintliga DALI-styrledningar och kontrollera att de är spänningsfria före underhålls- och installationsarbeten.

**Avbrott i neutralledaren** under drift orsakar överspanningsskador i belysningsanläggningen.

Öppna därför alltid neutralledarens brytplint i trefasnät utan spänning och stäng den före återinkoppling.

**Idrifttagning** efter byggfasen, när nätspänningen är tillgänglig kontinuerligt!

**2** Avfallshantera **förpackning** och armatur enligt gällande lokala föreskrifter.

**3** **Spara anvisningen!**

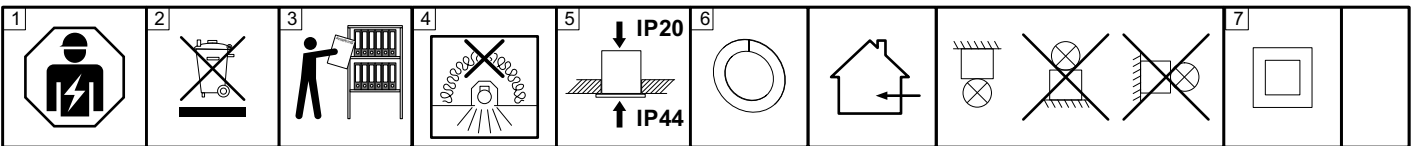
**Med reservation för tekniska ändringar!** Om du har frågor ber vi dig ta kontakt med tillverkaren.

**4** Armaturen får **inte täckas med värmeisolering.**

**5** Armaturen har **kapslingsklass IP44 bara när** den installeras i ett slutet innertak. Kapslingsklass IP44 gäller bara från rumssidan.

**6** Vid tunt eller mjukt takmaterial rekommenderas användning av en förstärkningsring- eller ram för att öka anliggningsytan! 60800314 (R150), 60800316 (R200)

**7** Skyddsjord krävs inte



**FI**

1 Vain valtuutettu ammattihenkilö (koulutettu sähkömies) saa suorittaa valaisimen asennuksen **ja käyttöönoton tai muutoksia valaisimessa.**

**Valmistaja ei vastaa vahingoista**, joiden syynä ovat valaisimen epäasianmukainen käyttö tai omavaltaiset muutokset. Valaisin on tarkoitettu ainoastaan valaistuskäyttöön, ja se on asennettava **kansallisten määräysten** mukaan. Muu käyttö tai muu asennus katsotaan sopimuksenvastaiseksi käytöksi.

**Varo sähköiskun vaaraa!** Kytke verkkojohdot ja mahdolliset DALI-ohjausjohdot irti ja varmista, että niissä ei ole virtaa ennen huolto- tai asennustöiden aloittamista.

**Neutraalijohtimen katkaisu** käytön aikana aiheuttaa ylijännitevahinkoja valaistuslaitteistossa.

Vaihtovirtapiiriin on siksi oltava jännitteetön ennen neutraalijohtimen liittimen avaamista ja kunnes se on jälleen suljettu.

Suorita **käyttöönotto** vasta rakennusvaiheen päätettyä, kun verkkovirta on jatkuvasti käytettävissä!

2 Hävitä **pakkaus** ja valaisin ympäristöä suojellen ja voimassa olevien paikallisten määräysten mukaisesti.

3 **Säilytä käyttöopas!**

**Oikeudet teknisiin muutoksiin pidätetään!** Lähetä mahdolliset kysymykset valmistajalle.

4 Valaisimen saa peittää, mutta **ilman lämmöneristystä.**

5 Koteloitiluokka IP44 pätee vain umpikattoon asennetulle valaisimelle. Koteloitiluokka IP44 pätee vain huoneen puolelta.

6 Kattomateriaalin ollessa ohutta tai pehmeää on katonvahvistusrenkaan käyttö suositeltavaa asetuspinnan suurentamiseksi. 60800314 (R150), 60800316 (R200)

7 Suojamaadoitus ei tarvita



**ES**

1 **El montaje y la puesta en servicio** de la luminaria así como toda modificación de la luminaria deberán ser realizados exclusivamente por personal técnico autorizado (electricista certificado).

**El fabricante no se responsabiliza por los daños** derivados del montaje incorrecto u operación indebida de la luminaria así como de las modificaciones no autorizadas en la luminaria.

La lámpara está destinada exclusivamente a la iluminación y debe ser instalada de acuerdo con las pertinentes **normas nacionales**. Cualquier otro uso o instalación no se considerará "previsto por la norma".

**Precaución: peligro de descarga eléctrica.** Antes de proceder a labores de mantenimiento y montaje, desconecte de la red los cables de alimentación así como todo cable de control DALI y verifique la ausencia de tensión.

**La interrupción del conductor neutro** durante la operación provoca daños por sobretensión en el sistema de iluminación.

Por consiguiente, el borne desconector del conductor neutro en los circuitos de corriente trifásica deberá abrirse solamente cuando no lleve tensión y cerrarse antes de reencender la luminaria.

**¡Puesta en servicio** tras la fase de construcción, si la tensión de red está presente constantemente!

2 Deseche el **embalaje** y la luminaria de forma ecológica conforme a las normas regionales aplicables.

3 **¡Guarde las instrucciones!**

**¡Reservado el derecho de realizar modificaciones técnicas sin preaviso!**

Si tiene alguna pregunta, póngase en contacto con el fabricante.

4 La luminaria no debe cubrirse con **material aislante térmico.**

5 La luminaria equipada cumple con la **protección IP44** cuando se encuentra instalada en un techo cerrado.

La protección IP44 concierne únicamente la zona de la luminaria vista desde el interior del local.

6 En caso de material para cielorrasos fino o blando, se recomienda utilizar el aro de refuerzo de cielorrasos para agrandar la superficie de apoyo. 60800314 (R150), 60800316 (R200)

7 Puesta a tierra no requiere



**ZH**

1 灯具的安装、调试及任何变动仅可由经授权的专业人士（具有资质的电工）执行。

对于因错误安装、操作不当或擅自改动灯具而导致的损失，制造商概不负责。必须遵守各国的安装规定。

小心触电。在开展维护和安装工作前，断开电源线和接上的 DALI 控制线，并检查以确保无电压。

严禁热插拔。热插拔可能导致灯具的损坏，以及保修失效！

运行期间如中性导体断路，则将对灯具造成电涌损害。因此，三相交流电路中的中性断路器端子只能在无电压时断开，并且必须在电源重新接通之前闭合。

如果在安装完成后电压始终存在，方可调试使用！

2 根据适用的地区环保规定处置包装和灯具。

3 保留本说明！

请勿执行技术变动！如有问题，请咨询制造商。

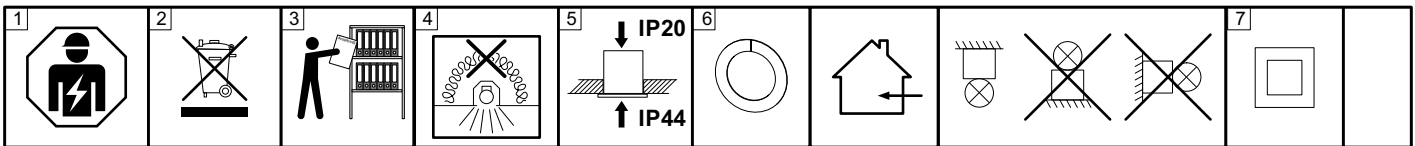
4 不得以隔热材料遮盖灯具。

5 仅在安装于封闭的天花板上时，该灯具的防护等级为 **IP44**！防护等级 **IP44** 仅在室内安装时有效。

6 建议在较薄或较软的天花板材料上使用天花板固定圈或固定框，以增大支撑面积！ 60800314 (R150), 60800316 (R200)

7 受保护的接地不是必需的





**RU**



**1** **Монтаж и ввод в эксплуатацию**, а также любое изменение конструкции лампы может осуществляться только уполномоченными специалистами (квалифицированным электриком).

Производитель не несет - ответственности за повреждения, возникшие в результате неправильной сборки, ненадлежащей эксплуатации или несогласованного изменения конструкции лампы.

Следует соблюдать **общенациональные правила установки**.

**Осторожно, опасность электрического удара!** Перед проведением работ по техническому обслуживанию и монтажных работ необходимо отключить сетевые кабели и имеющиеся линии управления DALI и убедиться в отсутствии напряжения.

**Разъединение нулевого провода** во время работы ведет к повреждению осветительного прибора из-за перенапряжения. По этой причине размыкание разъединительного зажима нейтрального провода допустимо только в обесточенном состоянии. Перед повторным включением цепь необходимо замкнуть.

**Ввод в эксплуатацию** следует производить после окончания строительных работ, при наличии постоянного напряжения в сети.

**2** **Утилизацию упаковки** и лампы следует проводить в соответствии с действующими региональными правилами.

**3** **Сохраняйте инструкцию!**

**Компания сохраняет за собой право на внесение технических изменений.**

При возникновении вопросов обращайтесь к производителю.

**4** Не допускается установка над лампой **тепловой изоляции**.

**5** **Условием степени защиты IP44** является установка лампы в закрытом потолке!

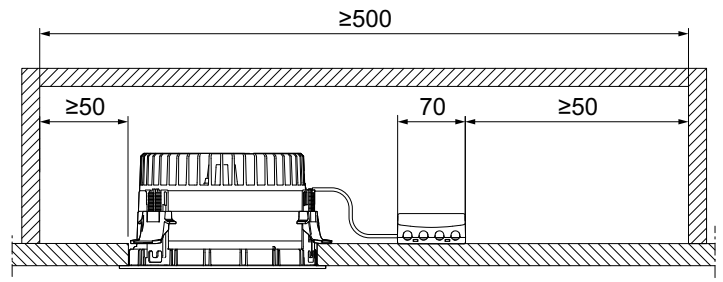
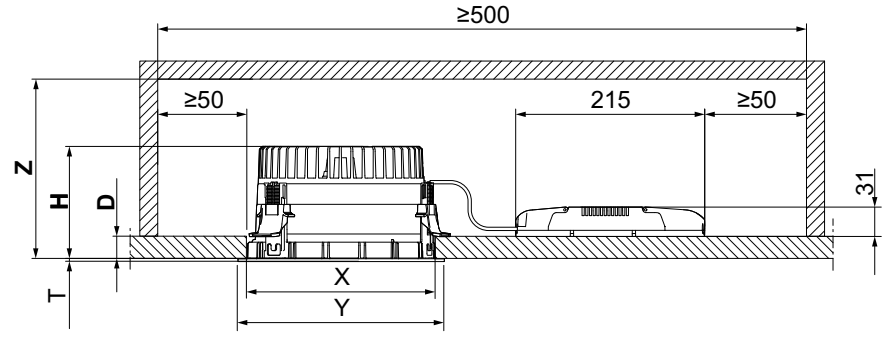
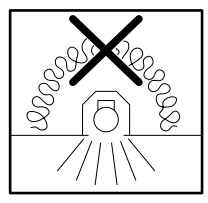
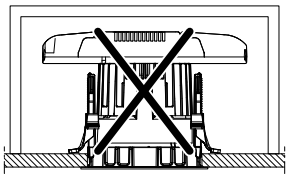
Степень защиты IP44 применяется только со стороны помещения.

**6** **При наличии потолка из тонкого или мягкого материала** рекомендуется применение усилительного кольца или рамы для увеличения площади контакта! 60800314 (R150), 60800316 (R200)

**7** Защищенное заземление не требуется

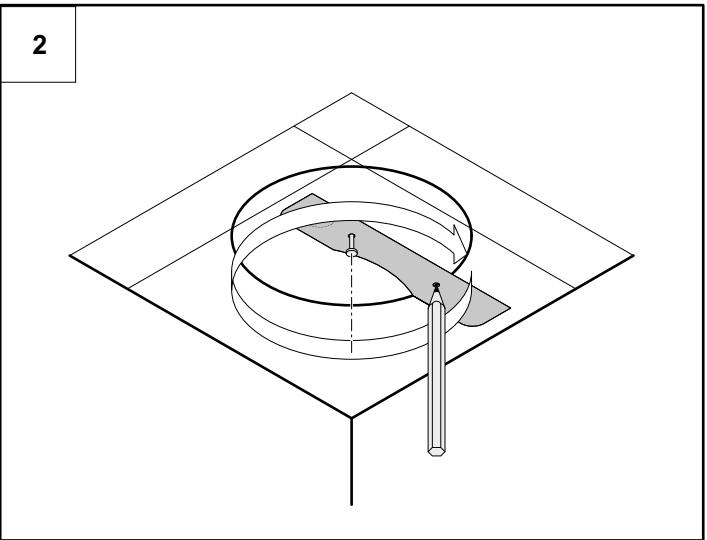
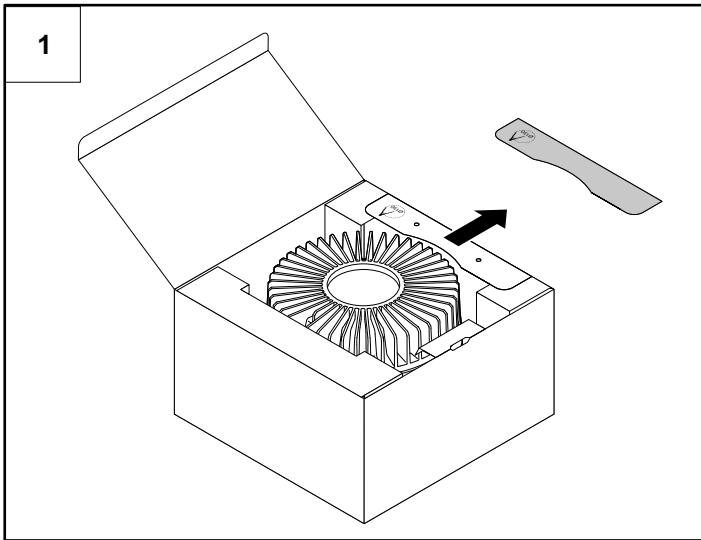


**i**



PANOS INF...	X (mm)	H (mm)	D (mm)	Z (mm)	T (mm)
R150 L	150	65	1 - 25	100	3
			25 - 40	125	3
R150 H	150	103	1 - 40	113	3
R200 L	200	79	1 - 40	89	3
R200 H	200	119	1 - 40	129	3

PANOS INF..TL	X (mm)	H (mm)	D (mm)	Z (mm)	T (mm)
R150 L	150	67	1 - 25	100	1,7
			25 - 40	125	1,7
R150 H	150	105	1 - 40	115	1,7
R200 L	200	81	1 - 40	91	1,7
R200 H	200	121	1 - 40	131	1,7



!  $\geq 50$  +

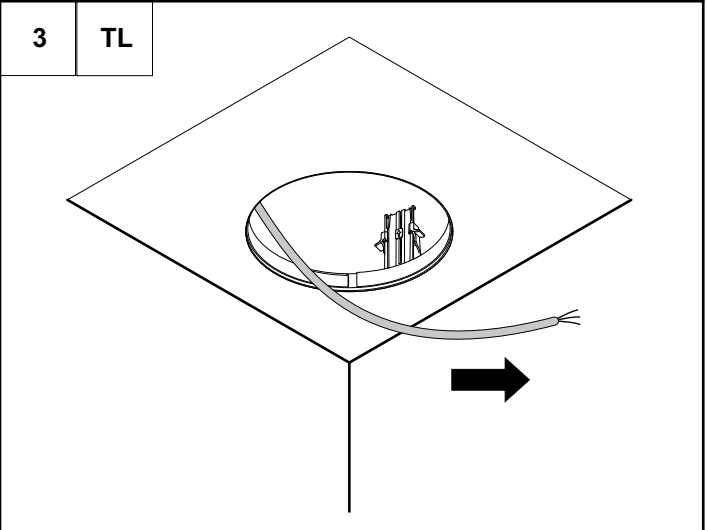
PANOS INF...	X (mm)
R150	150
R200	200

!

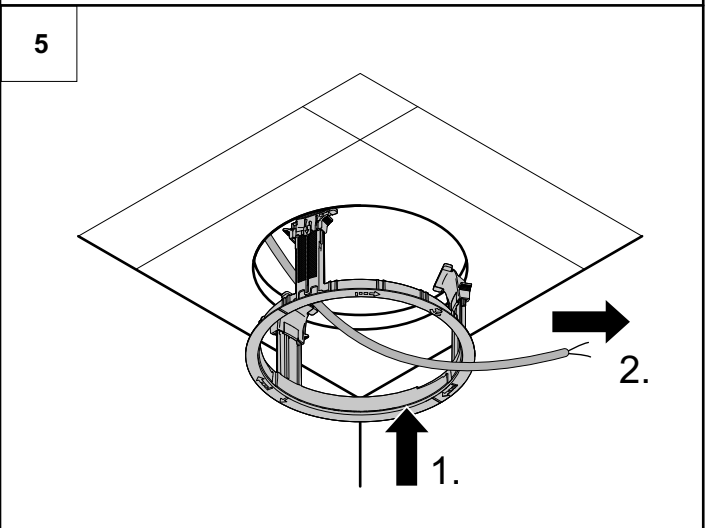
**EN** Mounting ring only for accessories  
**DE** Montagering nur bei Zubehör  
**FR** Bague de montage uniquement en cas d'accessoires  
**IT** Anello di montaggio solamente in caso di accessori  
**NL** Montagering enkel bij accessoires  
**SV** Montagering bara vid tillbehör  
**FI** Kiinnitysrengas vain lisävarusteena  
**ES** Anillo de montaje sólo en caso de accesorios  
**ZH** 安裝環僅用於配件  
**RU** Монтажное кольцо только для аксессуаров

**i** TL

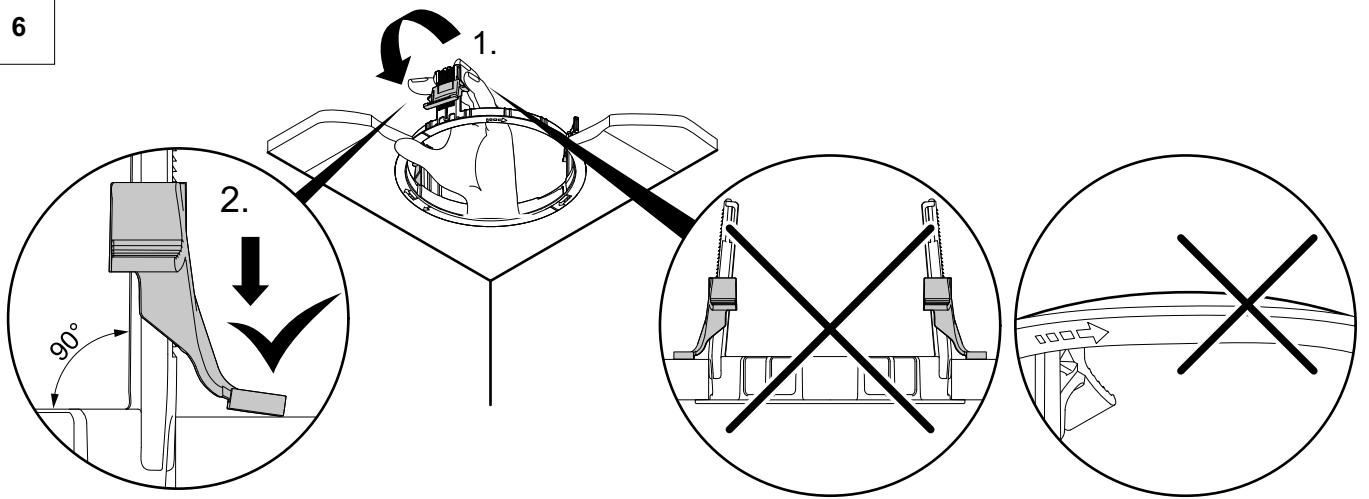
Anleitung  
06979728



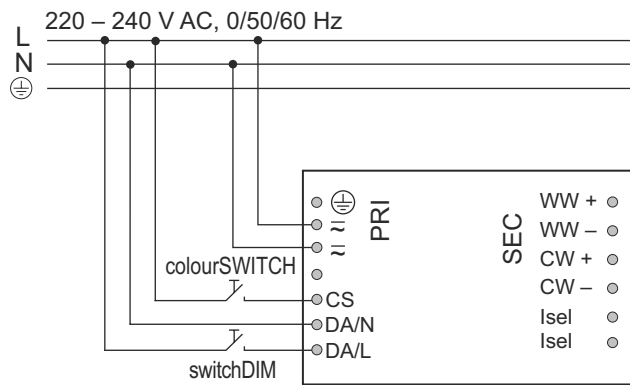
4



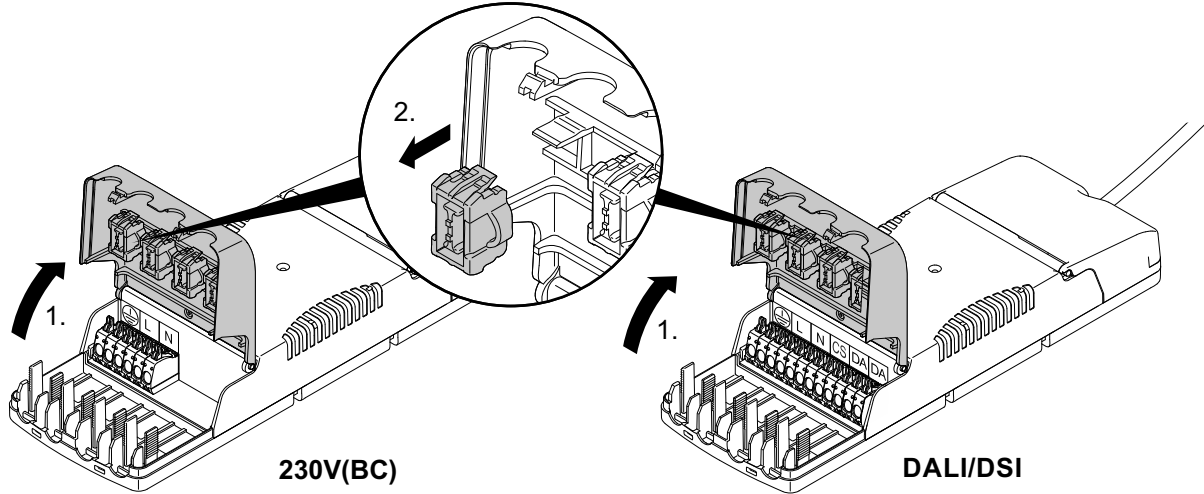
6



**i** switchDIM colourSWITCH (CS)



7



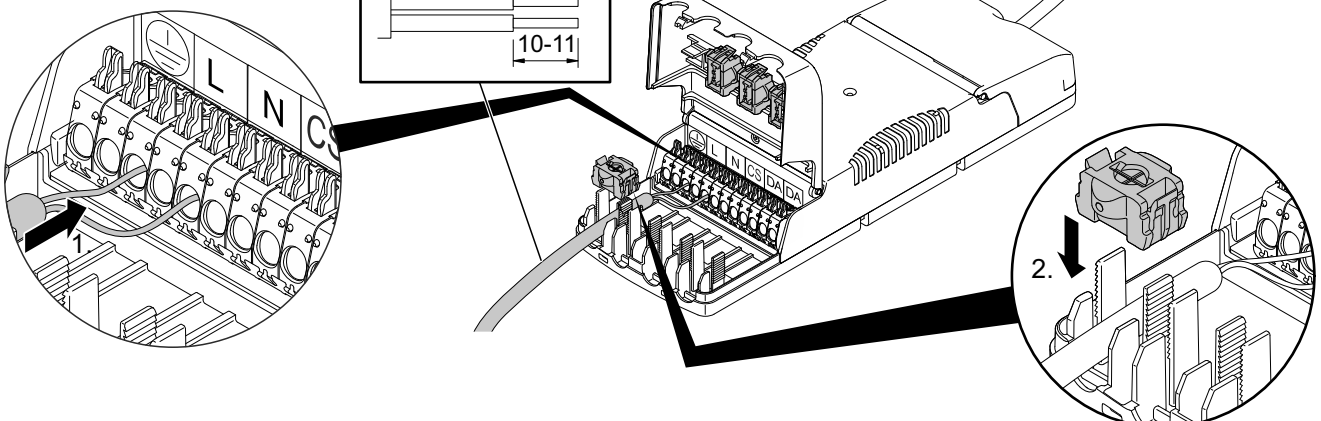
8

230V

BC

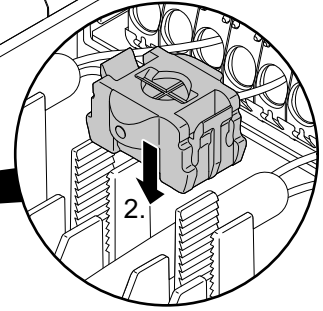
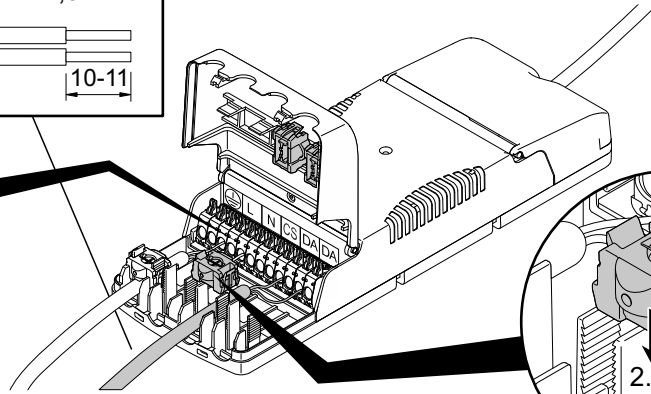
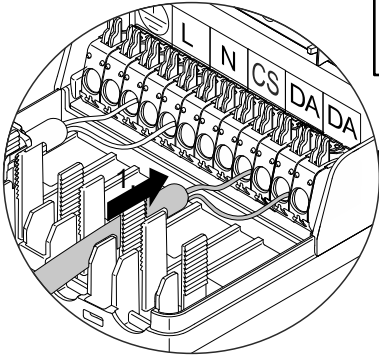
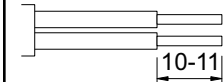
Max. 3 x 1,5 mm<sup>2</sup>

10-11



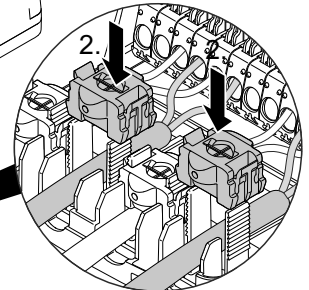
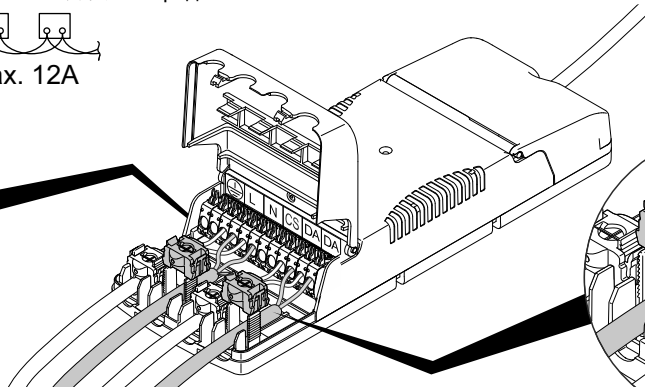
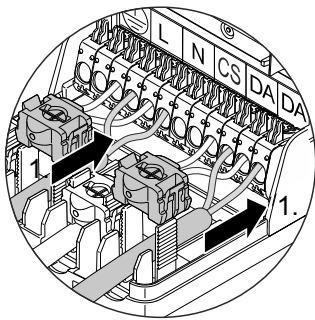
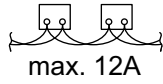
9 DALI/DSI

Max. 2 x 2,5 mm<sup>2</sup>

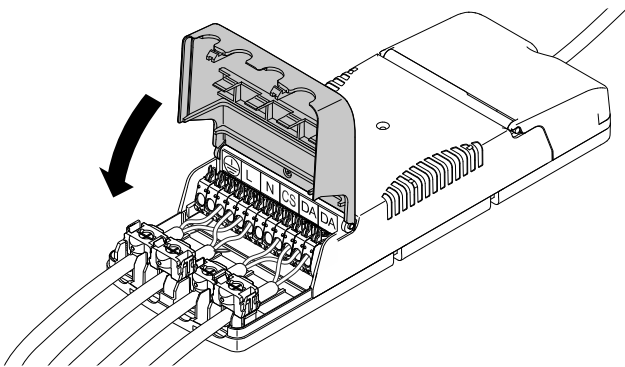


10

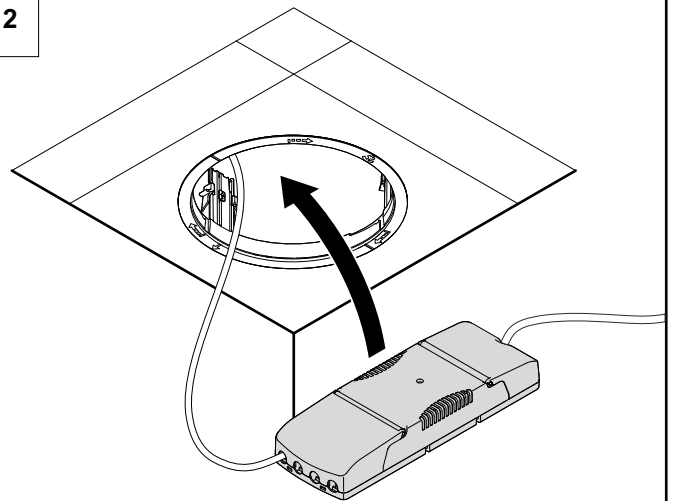
Looping-in (feed through) - Durchschleifen  
 Câblage traversant (le luminaire)  
 Cablaggio passante - Doortussen - Överkoppling  
 Ketjutus - Enlazado - 转发 - вперед



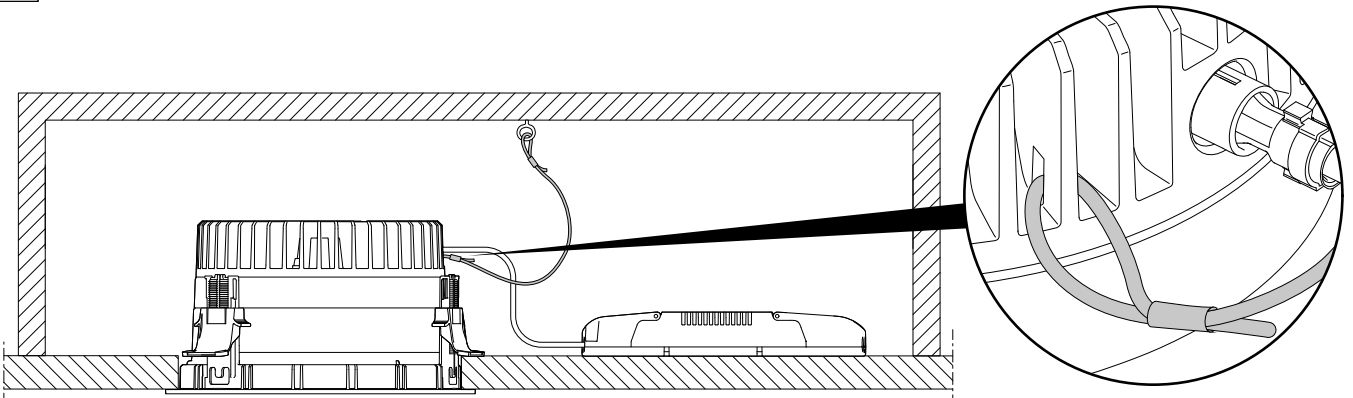
11



12

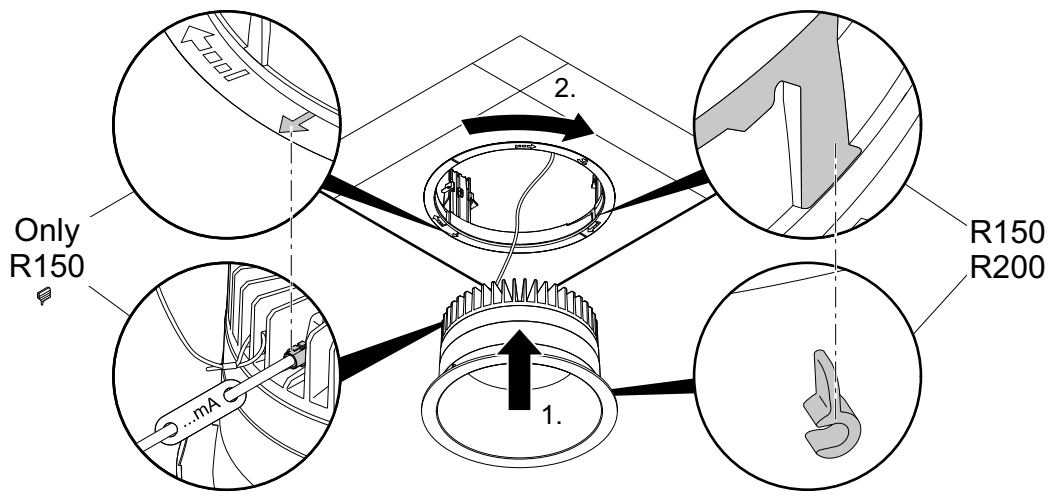


**i** optional - optional - optionnel - opzionale - facultatief  
 frivillig - valinnainen - opcional - 可選的 - Необязательный

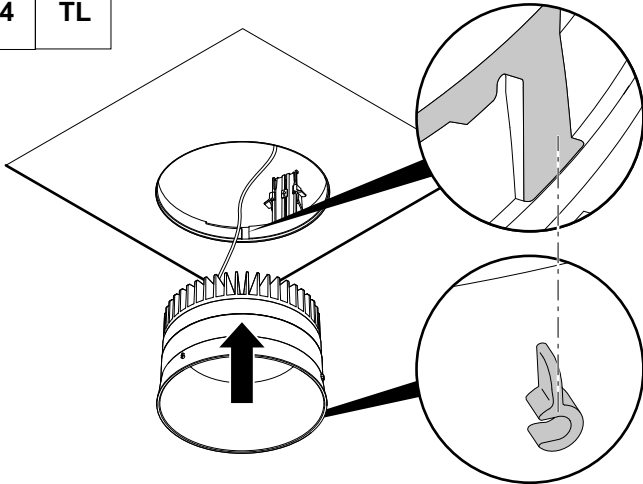




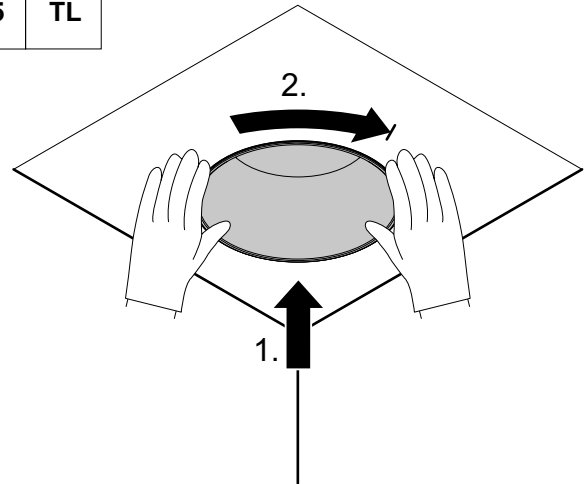
13



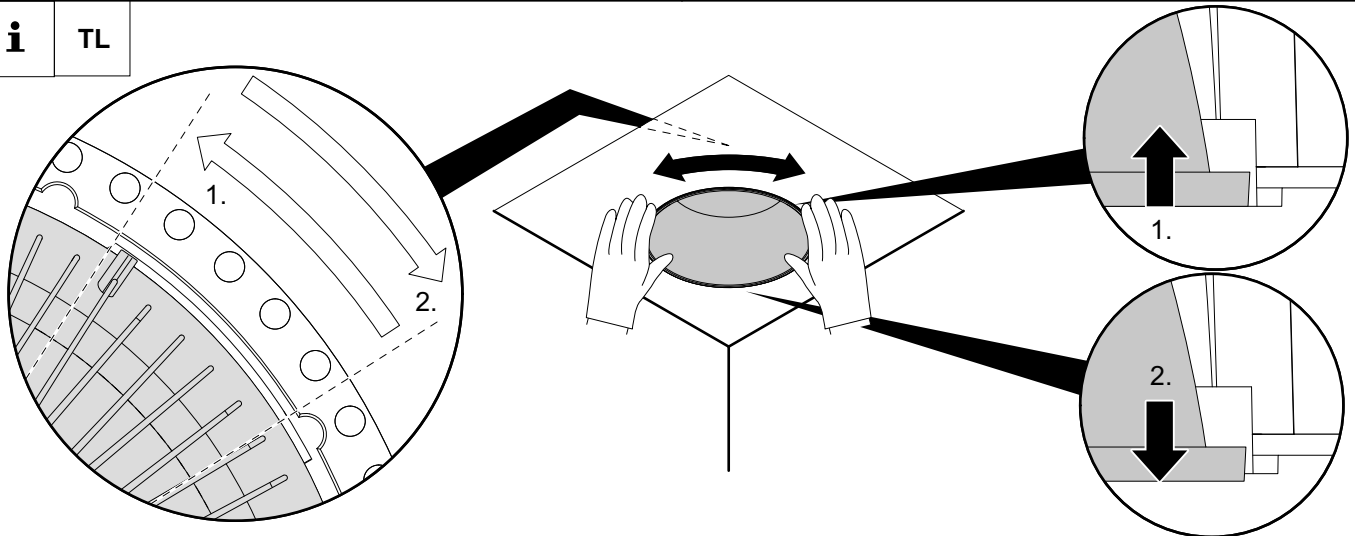
14 TL



15 TL

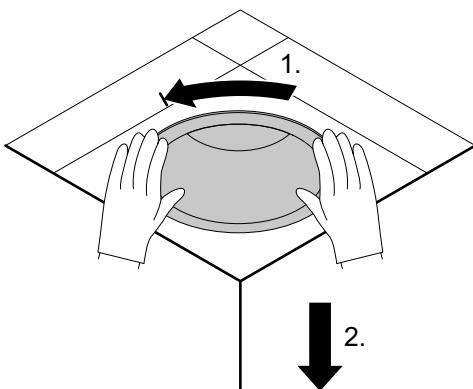


**i** TL



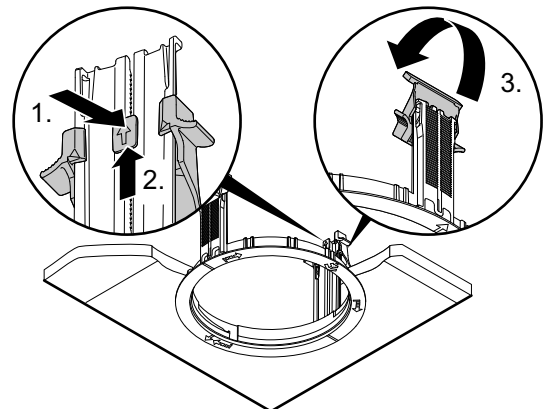
**i**

Dismantling - Demontage - Démontage  
Smontaggio - Demontage - Demontering  
Purkaminen - Desmontaje - 拆卸 - Демонтаж



**i**

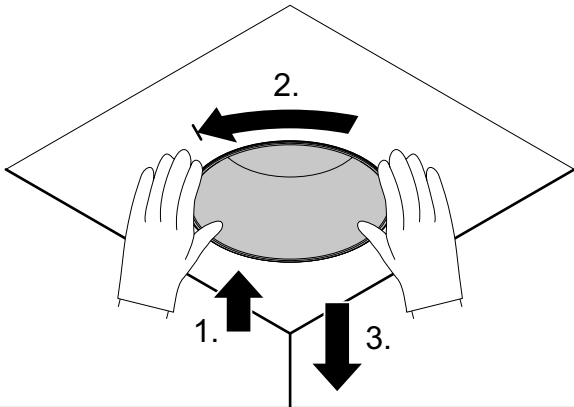
release - lösen - résoudre - risolvere  
oplossen - lösa - ratkaista - resolver  
解決 - растворять



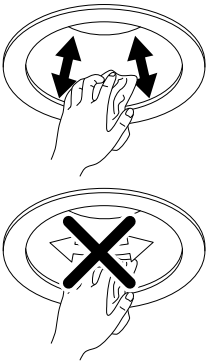
**i** TL

Dismantling - Demontage - Démontage  
Smontaggio - Demontage - Demontering  
Purkaminen - Desmontaje - 拆卸 - Демонтаж

**i** 60 800 118



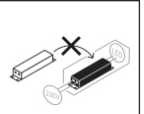
- EN** Reflector cleaning cloth
- DE** Reflektorreinigungstuch
- FR** Chiffon de nettoyage du réflecteur
- IT** Straccio per la pulizia di riflettori
- NL** Reinigingsdoek voor reflector
- SV** Reflektorrengöringsduk
- FI** Reflektorinpuhdistusliina
- ES** Paño para limpiar el reflector
- ZH** 反光罩清洁布
- RU** Салфетка для очистки рефлектора



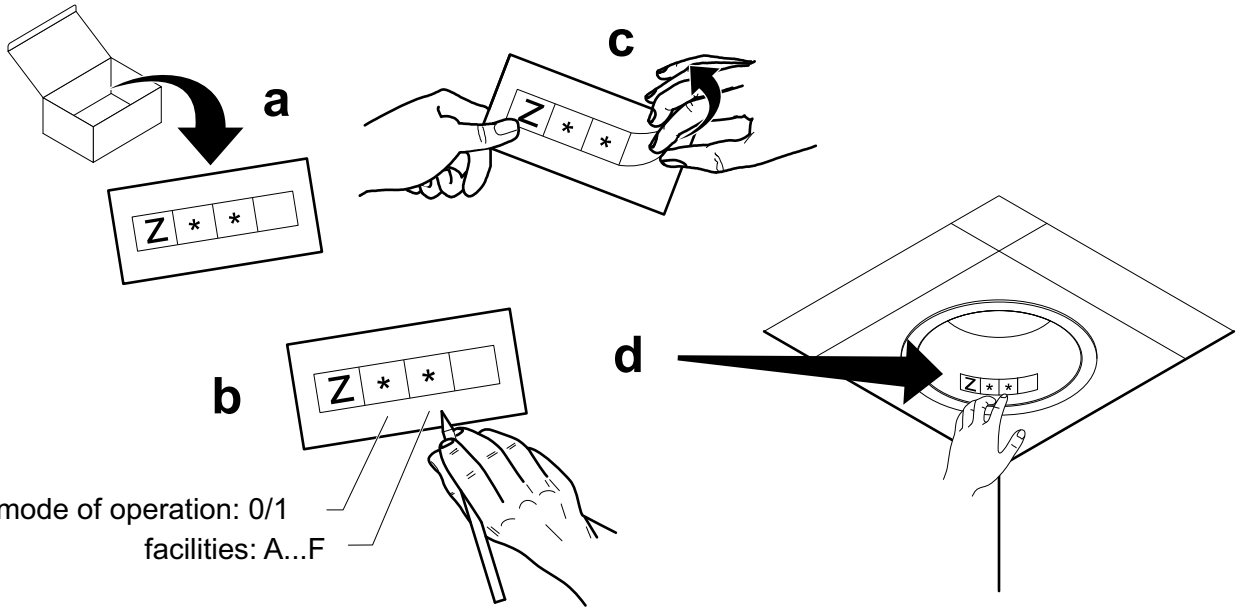
- EN** Reflector cleaning
- DE** Reflektorreinigung
- FR** Nettoyage du réflecteur
- IT** Pulizia di riflettori
- NL** Reflektorreiniging
- SV** Reflektorrengöring
- FI** Reflektorin puhdistus
- ES** Limpieza del reflector
- ZH** 清洁反光罩
- RU** Очистка рефлектора

**i**

EN: The control gear of this luminaire is a non-replaceable component; when the control gear reaches its end of life the whole luminaire shall be replaced.



EN: The light source of this luminaire is not replaceable; when the light source reaches its end of life the whole luminaire shall be replaced.



**EN** Option Emergency Lighting EN 60598-2-22

**SV** Option Emergency Lighting EN 60598-2-22

**DE** Leuchten für Notlicht nach EN 60598-2-22

**FI** Lisävaruste hätävalaisin EN 60598-2-22

**FR** Option Emergency Lighting EN 60598-2-22

**ES** Opción Emergency Lighting EN 60598-2-22

**IT** Opzione luce di emergenza EN 60598-2-22

**ZH** 应急灯符合 EN 60598-2-22 标准

**NL** Optie Emergency Lighting EN 60598-2-22

**RU** Лампы для аварийного освещения согласно стандарту EN 60598-2-22