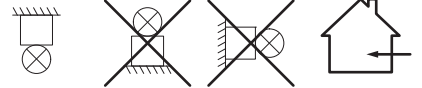
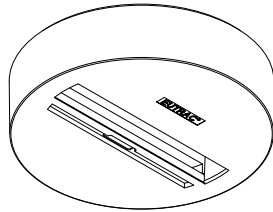
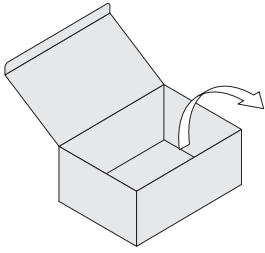


**3CUC** only useable with 3CU Adapter



# IP20

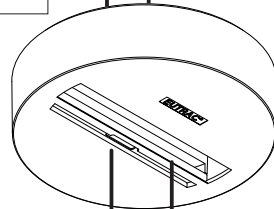


**i**



**CS** Thorn Lighting Limited  
Durhamgate Spennymoor  
Co. Durham DL16 6HL UK  
**CE** Zumtobel Lighting GmbH  
Schweizerstrasse 30  
6850 Dornbirn AUSTRIA

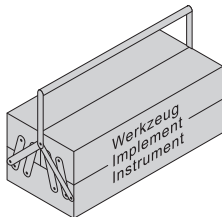
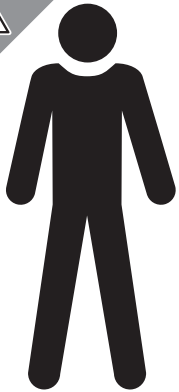
**ZUMTOBEL**   
Mod. ....  
Typ : .....



AC 230V 6A ~50Hz  
max. 1400W

↓ Fmax 50N (20lbs)

**!**



**DE** Die Montage und Inbetriebnahme darf nur von autorisiertem Fachpersonal durchgeführt werden.

**NL** De montage en inbedrijfstelling mogen enkel door erkend vakpersoneel worden uitgevoerd.

**EN** Installation and commissioning may only be carried out by authorized specialists.

**NO/SE** Monteringen och idrifttagandet får endast företas av auktoriserad fackpersonal.

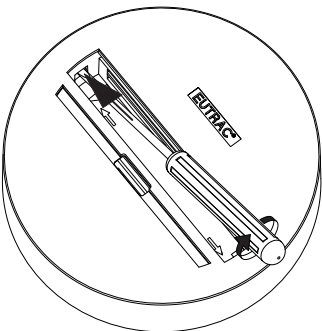
**FR** L'installation et la mise en service doivent obligatoirement être effectuées par des techniciens.

**FI** Asennuksen ja käyttöönoton saa tehdä vain auktorisoitu ammattihenkilöstö.

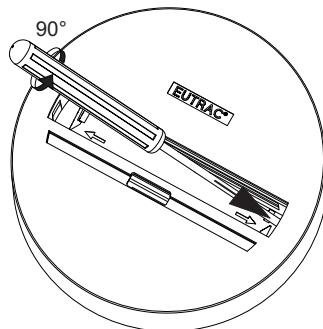
**IT** Montaggio ed avviamento devono essere eseguiti solo da personale specializzato.

**ES** El montaje y la puesta en marcha sólo puede ser realizado por personal especializado autorizado.

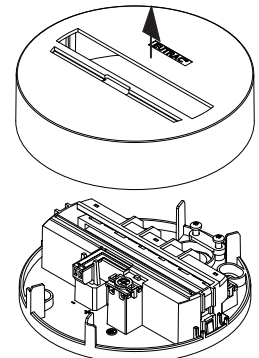
**1**

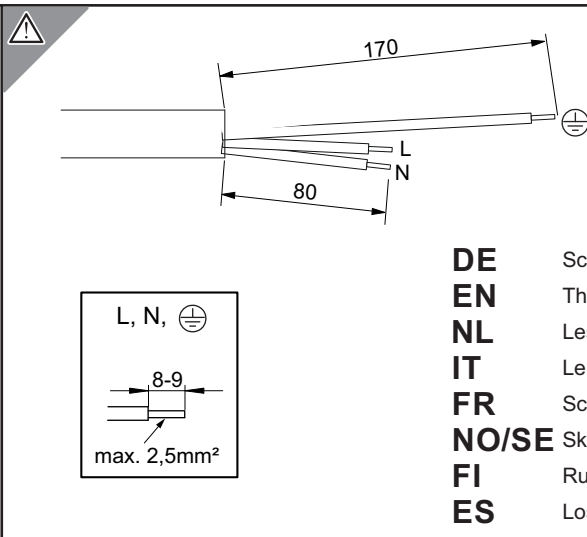
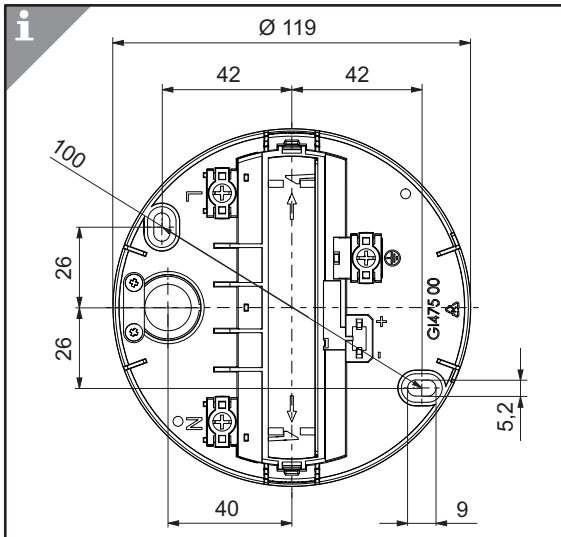


**2**



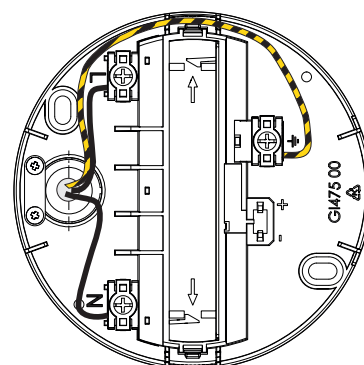
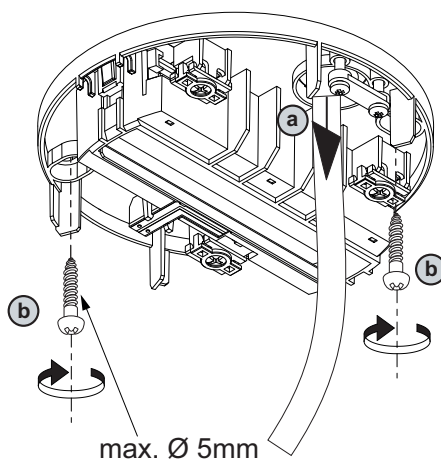
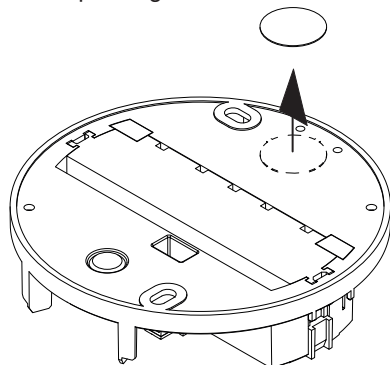
**3**



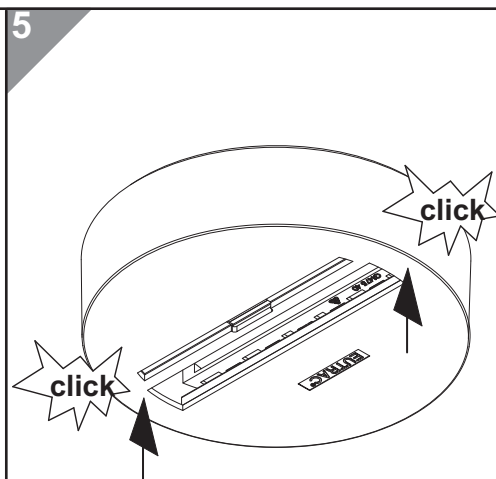
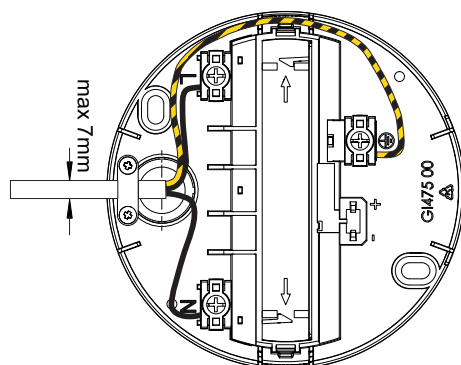
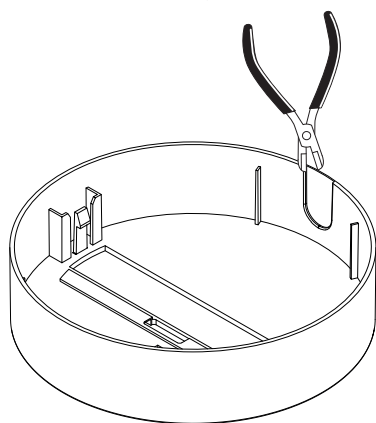


**DE** Schrauben werden nicht mitgeliefert.  
**EN** The screws are not included.  
**NL** Les vis ne sont pas fournies.  
**IT** Le viti non sono allegate.  
**FR** Schroeven worden niet meegeleverd.  
**NO/SE** Skruer medfølger ikke.  
**FI** Ruuvit eivät kuulu toimitukseen.  
**ES** Los tornillos no están incluidos.

**4** - Feed from the top:  
 - Einspeisung von oben:



**4** - Feed from the side:  
 - Einspeisung von der Seite:



**DE** Im Deckenbereich nur baupolizeilich zugelassenes Befestigungsmaterial verwenden.

**NL** Aan het plafond mag u enkel door de bouwinspectie toegelaten bevestigingsmateriaal gebruiken.

**EN** Materials used for ceiling fixation should conform to relevant building regulations.

**NO/SE** Bruk bare byggeteknisk godkjente festematerialer i takområdet.

**FR** Utilisez uniquement du matériel de fixation réglementaire.

**FI** Käytä kattoalueella ainoastaan sellaista kiinnitysmateriaali, jonka rakennusvalvonta on hyväksynyt.

**IT** Per il soffitto servitevi esclusivamente di materiale di fissaggio omologato dalla regolamentazione edile.

**ES** Los materiales empleados para la fijación en el techo deben cumplir las normas aplicables al edificio.

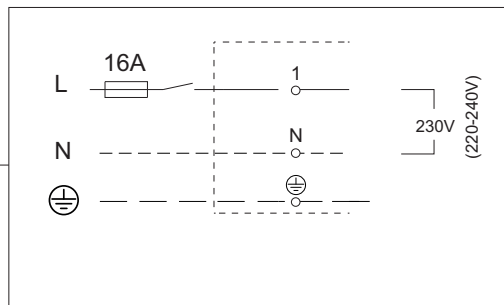


Connection to AC 230V (220 - 240V)  
maximum load: 1.400 W

power supply cable min. 3 x 0,75 mm<sup>2</sup> / max. 3 x 2.5 mm<sup>2</sup>

Anschluss am Wechselstromnetz 230V (220-240V)  
Höchstbelastung: 1.400 W

Zuleitung min. 3 x 0,75 mm<sup>2</sup> / max. 3 x 2,5 mm<sup>2</sup>



**FR** Attention: Il appartient à l'utilisateur de s'assurer de la compatibilité électrique, mécanique et thermique des rails conducteurs avec les appareils qui y sont installés.

**NO/SE** Advarsel: Bruker er ansvarlig for elektrisk, mekanisk og termisk kompatibilitet mellom strømskinnene og lampene som er festet på skinnene.

**DE** Warnhinweis: Es liegt in der Verantwortung des Benutzers, die elektrische, mechanische und thermische Verträglichkeit zwischen Stromschienen und den daran angebrachten Leuchten sicherzustellen.

**IT** Note bene: Fa parte della responsabilità dell'utilizzatore garantire la compatibilità elettrica, meccanica e termica tra binari ed apparecchi montati.

**FI** Varoitus: Käyttäjän on varmistauduttava koskettinkiskon ja siihen liitettyjen valaisimien yhteensopivuudesta.

**EN** Note: It is the user's responsibility to ensure electrical, mechanical and thermal compatibility between the track system and luminaires attached to it.

**NL** Let op: Het ligt in de verantwoording van de gebruiker, dat de technische, mechanische en den thermische wisselwerking tussen de spanningrail en de daarop aangebrachte armaturen goed en veilig gebeurt.

**ES** Advertencia: es de responsabilidad del usuario verificar la compatibilidad eléctrica, mecánica y térmica entre los carriles electrificados y las luminarias montadas en los mismos.

Technische Änderungen vorbehalten. - Specifications subject to change without notice. - Modifications techniques sans préavis.

Modificazione tecnica senza preavviso. - Technische wijzigingen voorbehouden.

Med forbehold om tekniske endringer. - Oikeudet teknisiin muutoksiin pidätetään. - Modificaciones técnicas sin preaviso.