

# KAVA Q110/220 CASTING SURROUND

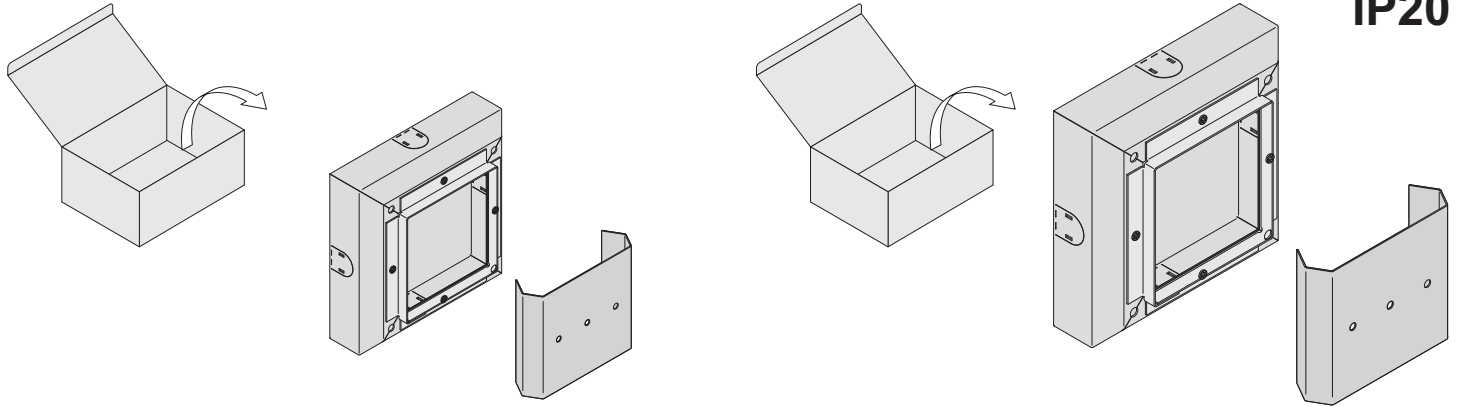
## Anleitung

Gebrauch ○  
Montage ⊗

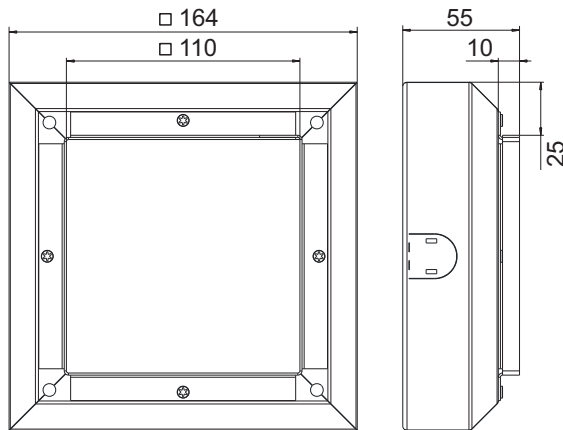
## instruction

for use ○  
for mounting ⊗

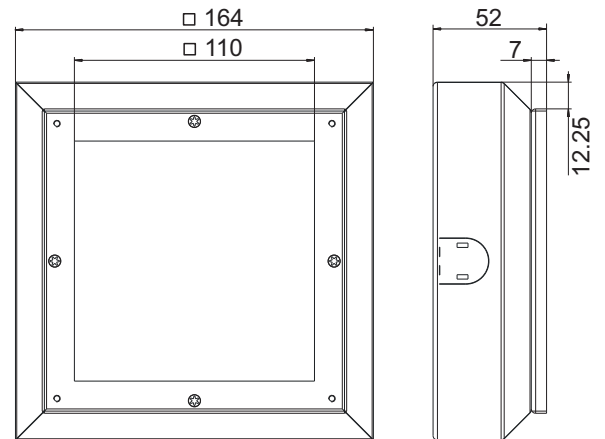
**IP20**



**i**  
**Q110**

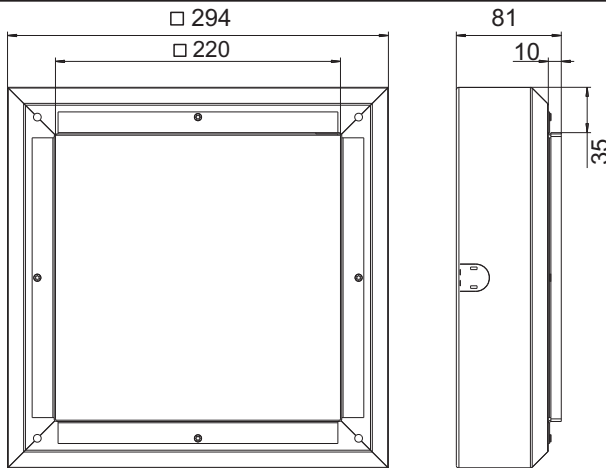


**IP20**

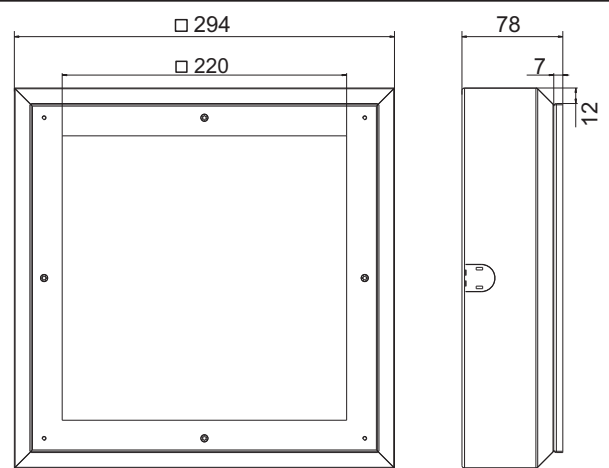


**IP40**

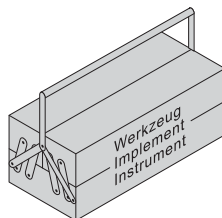
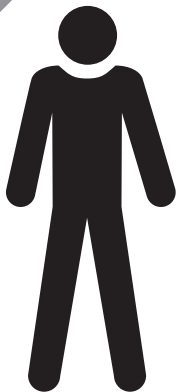
**i**  
**Q220**



**IP20**



**IP40**



**DE** Die Montage und Inbetriebnahme darf nur von autorisiertem Fachpersonal durchgeführt werden.

**GB** Installation and commissioning may only be carried out by authorized specialists.

**FR** L'installation et la mise en service doivent obligatoirement être effectuées par des techniciens.

**IT** Montaggio ed avviamento devono essere eseguiti solo da personale specializzato.

**NL** De montage en inbedrijfstelling mogen enkel door erkend vakpersoneel worden uitgevoerd.

**NO/SE** Monteringen och idrifttagandet får endast företas av auktoriserad fackpersonal.

**FI** Asennuksen ja käyttöönnoton saa tehdä vain auktorisoitu ammattihenkilöstö.

**ES** El montaje y la puesta en marcha sólo puede ser realizado por personal especializado autorizado.



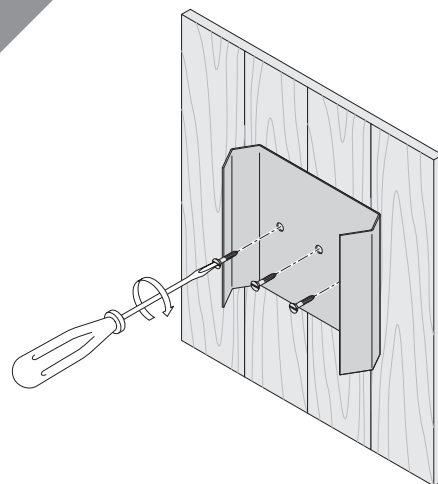
Anputzen - plastering - Enduit - Arriccatura -  
Reinigen - Putzing - Esirappaus - Limpeza previa

1 - 12

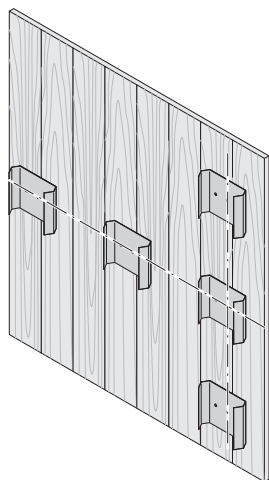
Sichtbeton - Facing concrete - Béton brut de  
décoffrage - Cemento a vista - Sierbeton -  
Siktbetong - Pintabetoni - Hormigón liso sin retocar

13 - 21

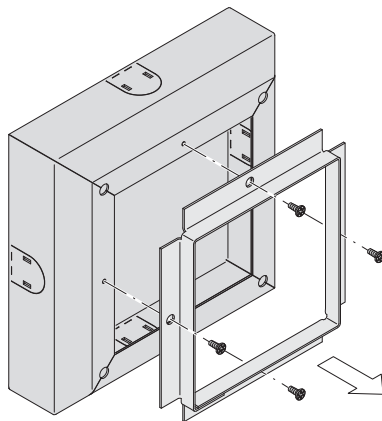
1



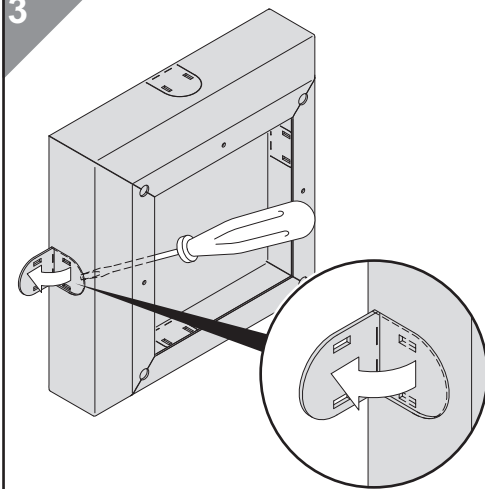
i



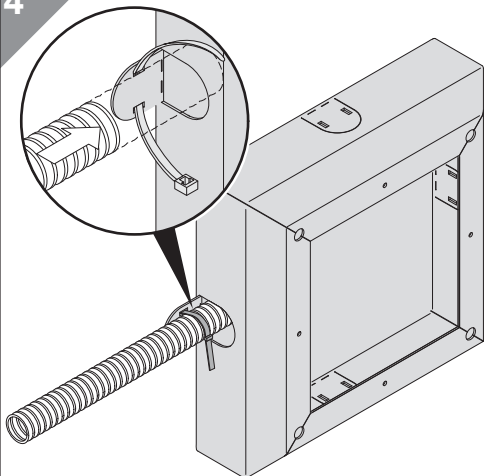
2



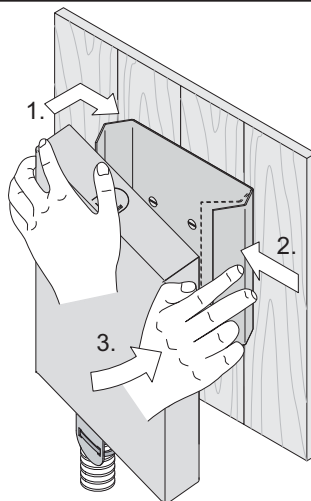
3



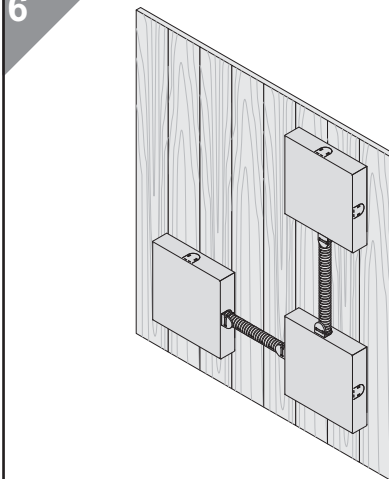
4



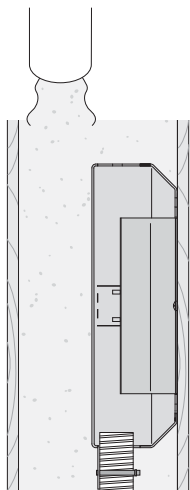
5



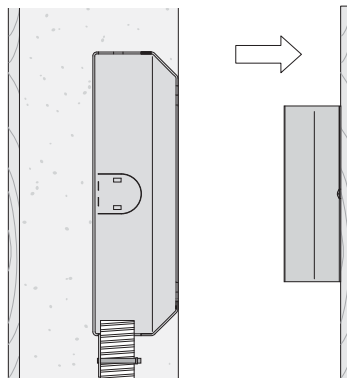
6



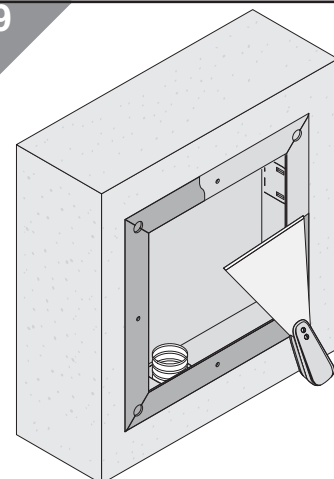
7



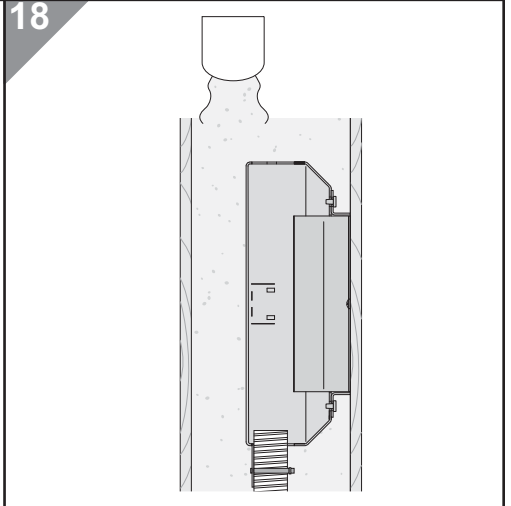
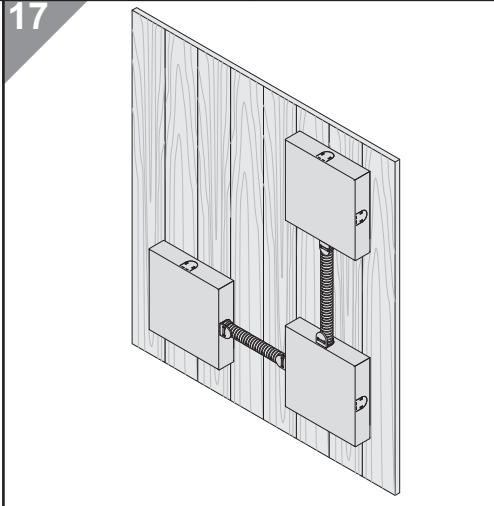
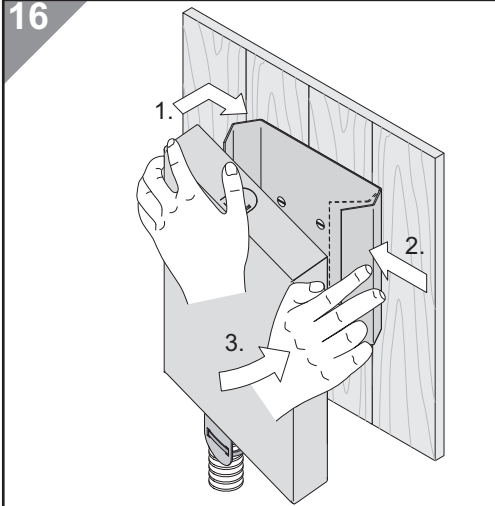
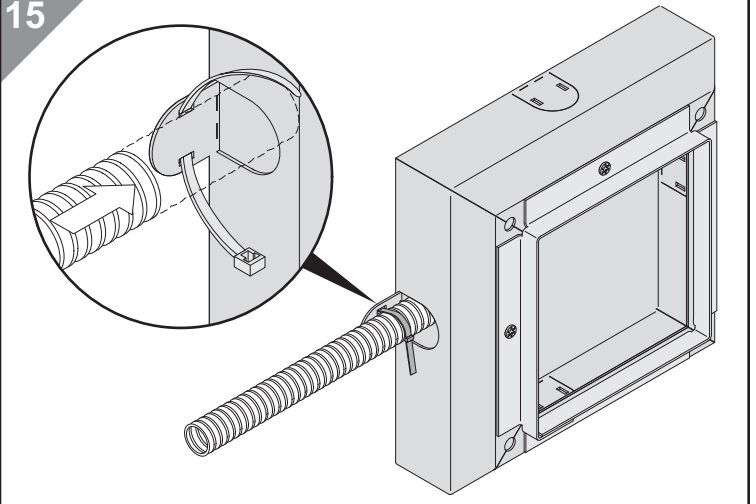
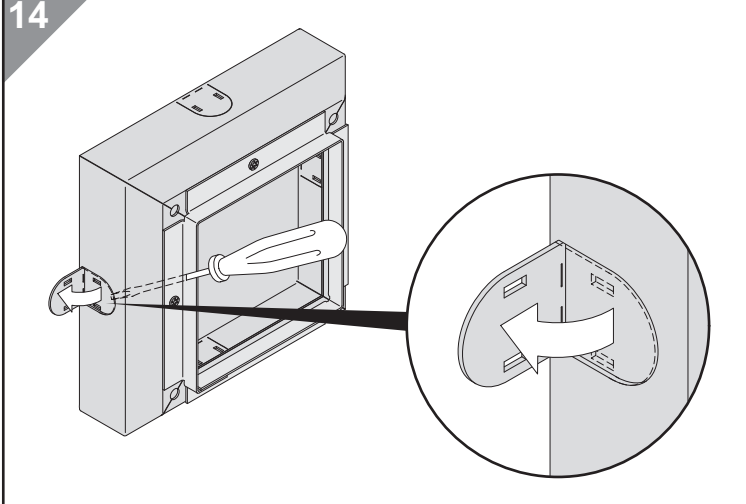
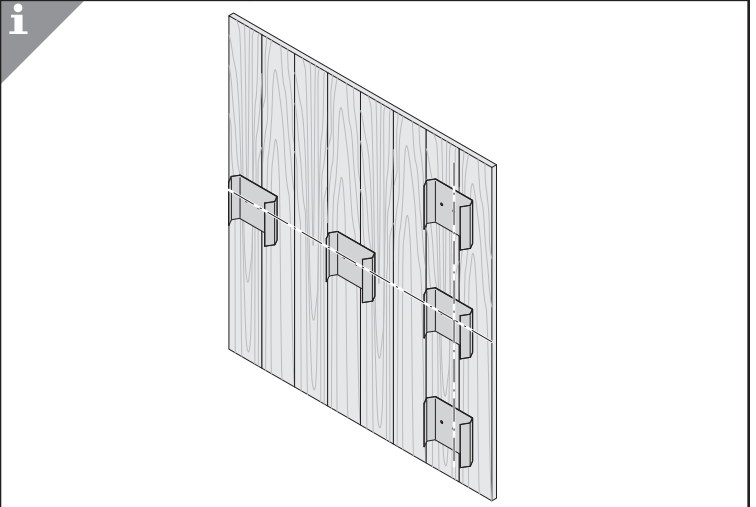
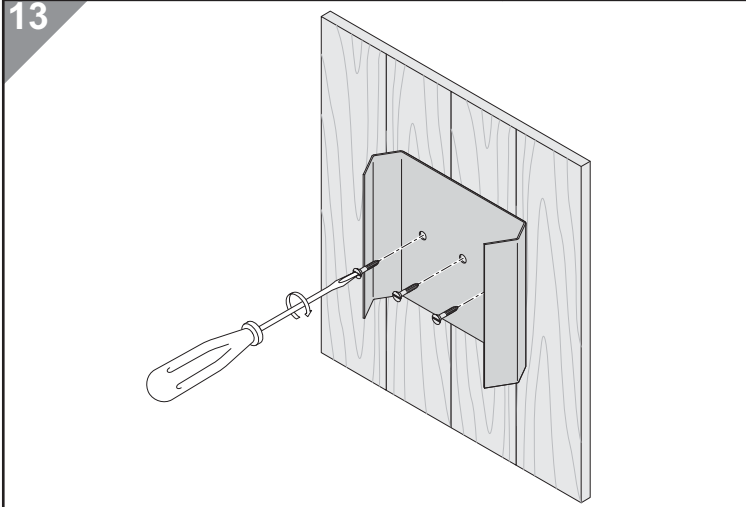
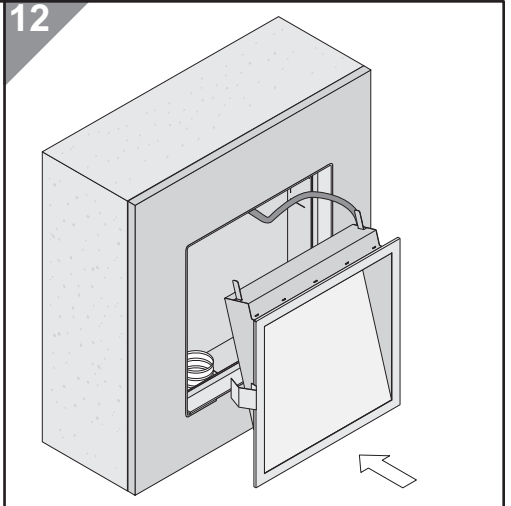
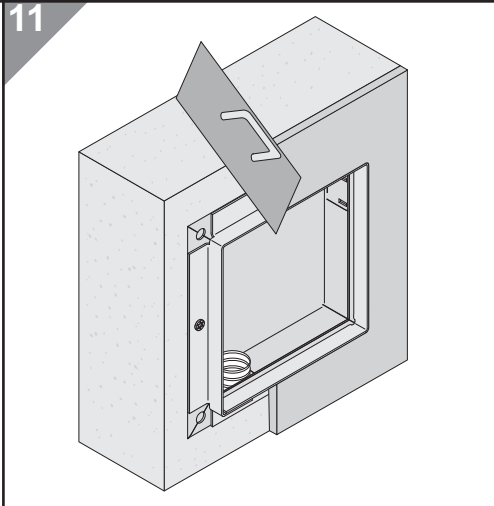
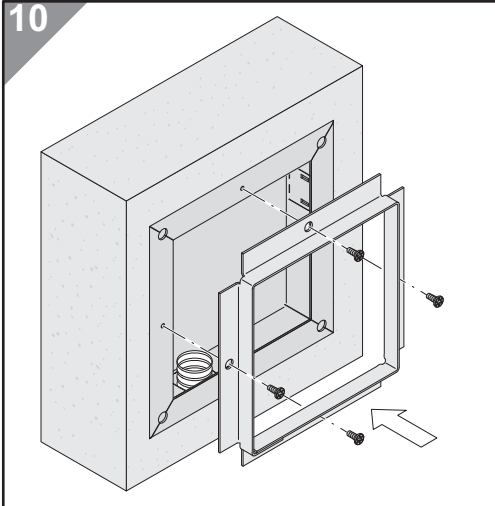
8



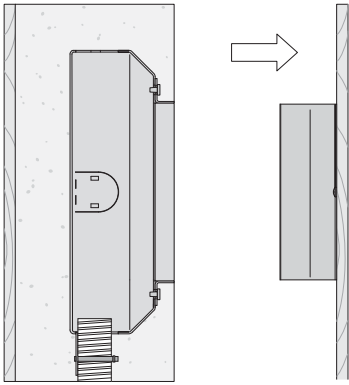
9



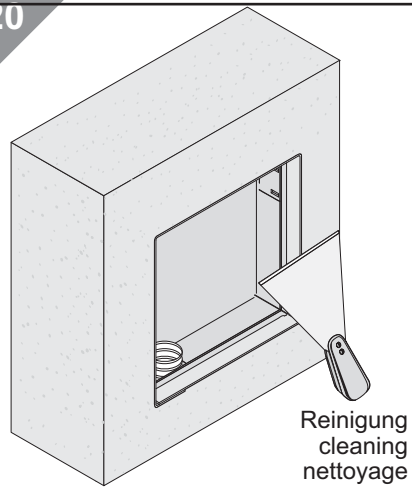
Reinigung  
cleaning  
nettoyage



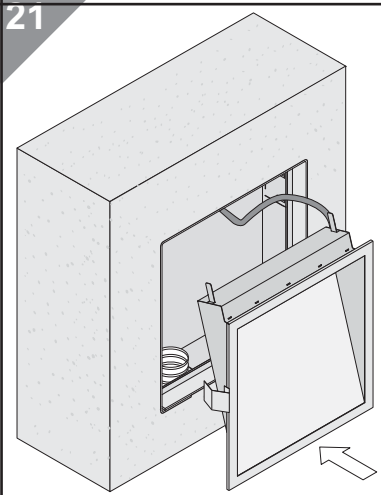
19



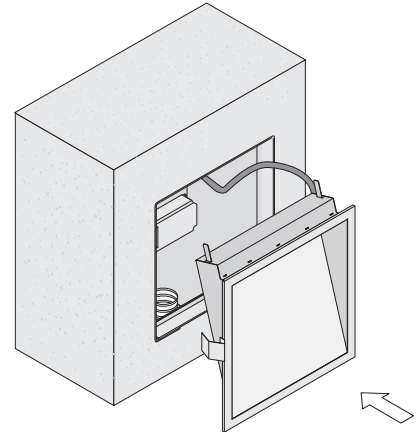
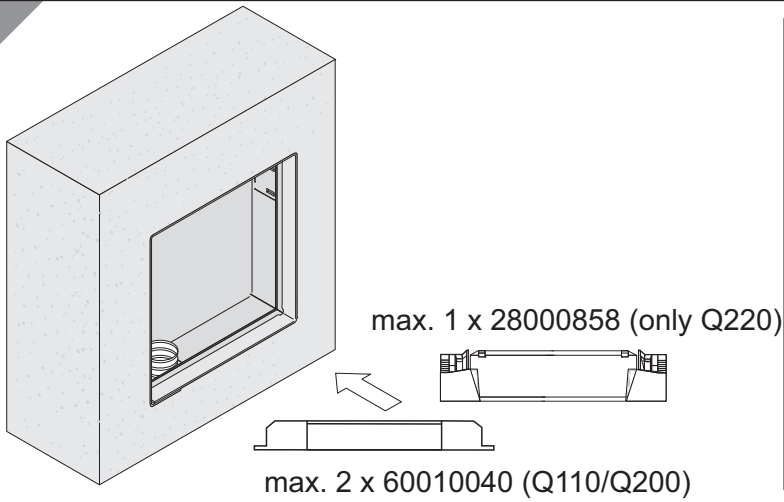
20



21



i



Technische Änderungen vorbehalten. - Specifications subject to change without notice. - Modifications techniques sans préavis.  
 Modifiche tecniche senza preavviso. - Technische wijzigingen voorbehouden.  
 Med forbehold om tekniske endringer. - Oikeudet teknisiin muutoksiin pidätetään. - Modificaciones técnicas sin preaviso.