

DALI-SYS - Multisensoren/ Taster (Steuergeräte)

PD11-DALI-SYS-FLAT



weiß matt, ähnlich
RAL9010 , Art.-Nr.: 92731

Produktinformationen

- Besonders flacher DALI-Multisensor mit nur 0,85 mm sichtbarer Aufbauhöhe
- Versorgungsspannung über DALI-Bus
- Nahtlose Integration in das skalierbare B.E.G. LUXOMAT® net DALI-SYS
- Master-Slave-Betrieb zur Erweiterung des Erfassungsbereiches
- Halbautomatik-, Vollautomatik- oder Dämmerungsschalterbetrieb
- Umgebungslichtabhängige Regelung oder Schaltausgang
- Guided Light, Soft-Start PLUS, Orientierungslicht PLUS
- Werksprogramm für einfache Installationsprüfung
- Voller Funktionsumfang ist nur mit Zubehör aus B.E.G. LUXOMAT® net DALI-SYS-Produktsortiment aktivierbar
- Federklemmen für den einfachen und schnellen Einbau in abgehängte Decken
- Inklusive Abdecklamellen und Klemmring für den Einbau in Leuchten
- Unterputzmontage mittels Zubehör 92833, Aufputzmontage mittels Zubehör 92833 und 92121
- **Einsatzbeispiele:**
Parkplätze, Tiefgaragen, Eingangsbereiche, Flure/Korridore, Treppenhäuser, kleine Büros, Großraumbüros, Konferenzräume

Technische Daten

Spannung:	vom DALI-Bus, max. 22,5 V DC
Abmessungen:	Ø 52 x 48 mm
Parametrierung:	B.E.G. PC-Tools, B.E.G. DALI-SYS-Router

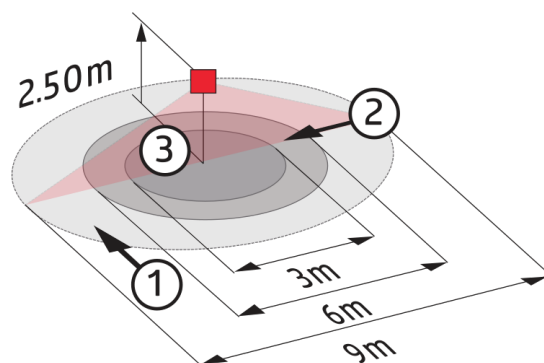
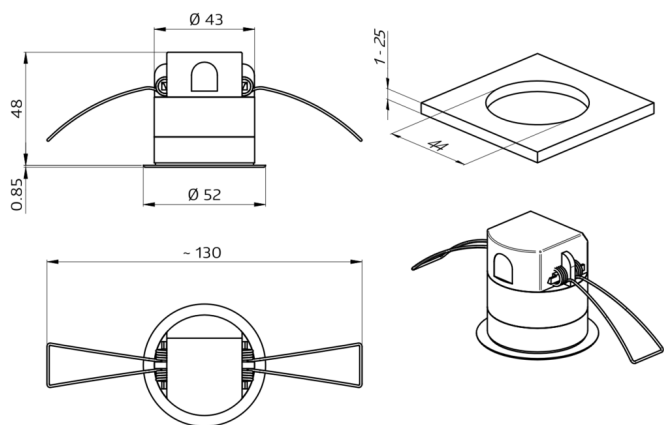
Stromaufnahme:	7 mA
Erfassungsbereich:	horizontal 360° (Deckenmontage)
Reichweite:	max. Ø 9 m quer max. Ø 6 m frontal max. Ø 3 m sitzende Tätigkeit
Überwachte Fläche bei tangentialer Bewegung:	63 m ² / 2,5 m Montagehöhe
Montagehöhe min./max./empfohlen:	2 m / 5 m / 2,5 m
Schutzart/-klasse:	IP20 / Klasse II
Umgebungstemperatur:	-25 °C bis +50 °C
Gehäuse:	Polycarbonat, UV-beständig
Nachlaufzeit:	1 s - 120 min
Orientierungslicht:	5 - 100 % / 1 min - 120 min / ∞
Helligkeitssollwert:	10 - 2500 Lux

Bestelldaten

Bezeichnung	Farbe	Artikel-Nummer
PD11-DALI-SYS-FLAT-DE	weiß matt, ähnlich RAL9010	92731

Zubehör

Bezeichnung	Farbe	Artikel-Nummer
UP-Adapter Set / PD11	weiß	92833
Abdeckring PD11 Ø 52 mm	schwarz glänzend, ähnlich RAL9011	92537
Abdeckring PD11 Ø 100 mm	weiß matt, ähnlich RAL9010	92692
Clip-Designrahmen eckig PD11-DE	weiß matt, ähnlich RAL9010	92994
Aufputzdose PD11	weiß	92121



Bemaßung 92731

Reichweitendiagramm

- 1: Quer zum Melder gehen
- 2: Frontal auf den Melder zugehen
- 3: Sitzende Tätigkeit

