



Spot Projector

- Stilvoller Spot für den Außenbereich
- Modernes, preisgekröntes Design
- Geeignet für die Beleuchtung von Wänden und Schildern oder zur Akzentuierung in Parks und Gärten
- Schutzklasse IP66 (wasserdicht) und Stoßfestigkeitsgrad IK07
- Einstellbarer Neigungswinkel von 180°
- Aluminiumdruckgussgehäuse
- 1,5 m Kabel für einfache Installation
- Erdspieß optional erhältlich



Artikeldata

Artikel-nummer	Artikelbeschreibung	Ersatz für (W)	Watt (W)	Lumen	Lichtausbeute (lm/W)	CCT (K)	Abstrahlwinkel	Gewicht (kg/st)
709000027000	LEDSpotProjector-E Rd82-8W-830-36D	Halogen 50W	8	600	75	3000	36°	0,72

Zubehörteile



709098000200
LEDProjector-Spike



543098021900
LEDFixture-IP68-Connector-Kit-3

Produkt- und Verpackungsinformationen

Artikel			Verpackung			
Artikel-nummer	Artikelbeschreibung	EU HS Code	Abmessungen (mm) (LxBxH)	Bruttogewicht (kg)	EAN	Stück/Karton
709000027000	LEDSpotProjector-E Rd82-8W-830-36D	94054239	118x118x165	0,86	6941497753113	1
543098021900	LEDFixture-IP68-Connector-Kit-3	39174000	265x245x205	0,08	6941497708991	1
709098000200	LEDProjector-Spike	94059900	80x80x280	0,22	6941497753137	1

Technische Daten	
Lebensdauer (L70)	50.000 h
Lebensdauer (L80)	30.000 h
Ein-/aus-Zyklen	100.000
Farbbeständigkeit (SDCM)	4
Steuerbar	Ein-Aus
Farbe	schwarz
CRI	≥ 80
Schutzart (IP)	IP66
Schlagfestigkeit	IK07
Schutzklasse	I
Risikogruppe (EN 62471)	RG1
Mit Betriebsgerät	Ja
Glühdrahtprüfung	850°C
Verschiebungsfaktor	≥ 0.9
Überspannung	2.5 kV

Stromversorgung	
Frequenz	50/60 Hz
Nennspannung	220-240 V
DC input voltage	Siehe Kataloganhang, Anschlußwerte und Gleichstromlichkeit (DC-fähig)

Material	
Werkstoff des Gehäuses	Aluminium
Optisches Material	Polycarbonat

Anwendungsmöglichkeiten	
Betriebstemperatur	-30-+50°C
Anwendungstemperatur	+25°C
Lagertemperatur	-30-+60°C

5 JAHRE GARANTIE



ENERGY

OPPLE Lighting
709000027000

A
B
C
D
E
F
G

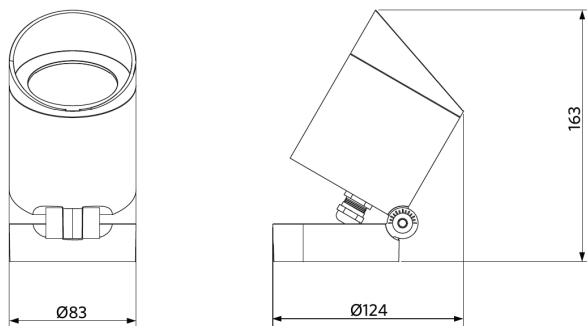
F

8
kWh/1000h

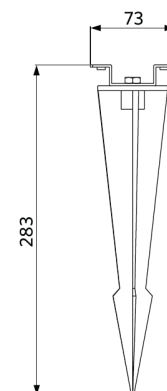
2019/2015

Produktmaße (mm)

LEDSpotProjector-E Rd82



LEDSpotProjector-E Spike



Lichttechnische Daten

