



- Professionelle LED-Mastleuchte mit optimaler Lichtleistung
- Fügt sich gut in die bestehende Umgebung ein
- Verschiedene Optiken zur Anpassung an die Anwendung und zur Reduzierung der Blendung
- Gehäuse aus Aluminiumdruckguss für optimale Wärmeableitung
- IP66 und Seewasserluft beständig



## Artikeldaten

Artikel-nummer	Artikelbeschreibung	Ersatz für (W)	Watt (W)	Lumen	Lichtausbeute (lm/W)	CCT (K)	Abstrahlwinkel	Kompatibel Mast Ø (mm)	Gewicht (kg/st)
DALI2									
708000004800	LEDPostTop-P 50W-DALI-740-AS	HID 70W	50	6300	125	4000	40° x 150°	60 mm	7,72

## Zubehörteile



599000004600  
LEDStreet-SE-ExtensionCable-6m

## Produkt- und Verpackungsinformationen

Artikel			Verpackung			
Artikel-nummer	Artikelbeschreibung	EU HS Code	Abmessungen (mm) (LxBxH)	Bruttogewicht (kg)	EAN	Stück/Karton
708000004800	LEDPostTop-P 50W-DALI-740-AS	94054239	530x530x285	9,44	6931783005057	1
599000004600	LEDStreet-SE-ExtensionCable-6m	85444290	100x60x350	0,68	6956321815370	1

### Technische Daten

Lebensdauer (L70)	100.000 h
Lebensdauer (L80)	70.000 h
Ein-/aus-Zyklen	100.000
Farbbeständigkeit (SDCM)	5
Steuerbar	DALI2
Farbe	Grau RAL 870-3
CRI	≥ 70
Schutzart (IP)	IP66
Schlagfestigkeit	IK08
Schutzklasse	I
Risikogruppe (EN 62471)	RG0
Mit Betriebsgerät	Ja
Glühdrahtprüfung	850°C
Leistungsfaktor	≥ 0,9
Überspannung	10 kV

### Stromversorgung

Frequenz	50/60 Hz
Nennspannung	220-240 V
DC input voltage	Siehe Kataloganhang, Anschlußwerte und Gleichstromlichkeit (DC-fähig)

**5** JAHRE  
GARANTIE



### Material

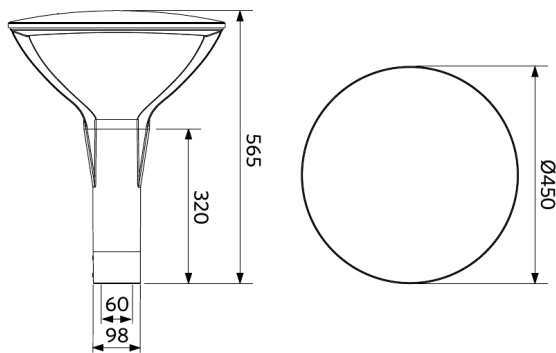
Werkstoff des Gehäuses	Aluminium
Optisches Material	Polycarbonat
Cover Material	Hartglas
Effektive Windlast	1590 cm <sup>2</sup>
Seewasserluft beständig	Ja

### Anwendungsmöglichkeiten

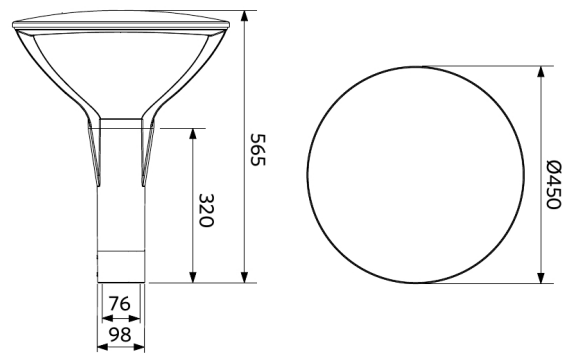
Betriebstemperatur	-30-+50°C
Anwendungstemperatur	+25°C
Lagertemperatur	-40-+60°C

## Produktmaße (mm)

LEDPostTop-P  
D60



LEDPostTop-P  
D76



## Lichttechnische Daten

