



Floodlight EcoMax G3

- Inklusive Membrane gegen Kondenswasserbildung



Artikeldaten

| Artikel-nummer | Artikelbeschreibung | Ersatz für (W) | Watt (W) | Lumen | Lichtausbeute (lm/W) | CCT (K) | Mit Sensor | Schutzart (IP) | Überspannung | Gewicht (kg/st) |
|----------------|-------------------------------|----------------|----------|-------|----------------------|---------|------------|----------------|--------------|-----------------|
| 709000073800 | LEDFlood-E3 Re345-200W-840-BL | HID 400W | 200 | 26000 | 130 | 4000 | Nein | IP66 | 4 kV | 4,40 |

Zubehörteile



543098021900
LEDFixture-IP68-Connector-Kit-3



599000004600
LEDStreet-SE-ExtensionCable-6m

Produkt- und Verpackungsinformationen

| Artikel | | | Verpackung | | | |
|----------------|---------------------------------|------------|--------------------------|--------------------|---------------|--------------|
| Artikel-nummer | Artikelbeschreibung | EU HS Code | Abmessungen (mm) (LxBxH) | Bruttogewicht (kg) | EAN | Stück/Karton |
| 709000073800 | LEDFlood-E3 Re345-200W-840-BL | 94054239 | 411x54x418 | 4,60 | 6941497776440 | 1 |
| 543098021900 | LEDFixture-IP68-Connector-Kit-3 | 39174000 | 265x245x205 | 0,08 | 6941497708991 | 1 |
| 599000004600 | LEDStreet-SE-ExtensionCable-6m | 85444290 | 100x60x350 | 0,68 | 6956321815370 | 1 |

| Technische Daten | |
|--------------------------|----------|
| Lebensdauer (L70) | 50.000 h |
| Lebensdauer (L80) | 30.000 h |
| Ein-/aus-Zyklen | 100.000 |
| Farbbeständigkeit (SDCM) | 4 |
| Steuerbar | Ein-Aus |
| Sensor type | Nein |
| Sensortechnik | Nein |
| Abstrahlwinkel | 100° |
| Farbe | schwarz |
| CRI | ≥ 80 |
| Schlagfestigkeit | IK07 |
| Schutzklasse | I |
| Risikogruppe (EN 62471) | RG1 |
| Mit Betriebsgerät | Ja |
| Glüdrahtprüfung | 850°C |
| Leistungsfaktor | ≥ 0,9 |

| Stromversorgung | |
|------------------|-----------|
| Frequenz | 50/60 Hz |
| Nennspannung | 220-240 V |
| DC input voltage | Nein |
| 230V Kabellänge | 1 m |

| Material | |
|-------------------------|--------------|
| Werkstoff des Gehäuses | Aluminumguss |
| Optisches Material | Polycarbonat |
| Cover Material | Hartglas |
| Seewasserluft beständig | Ja |

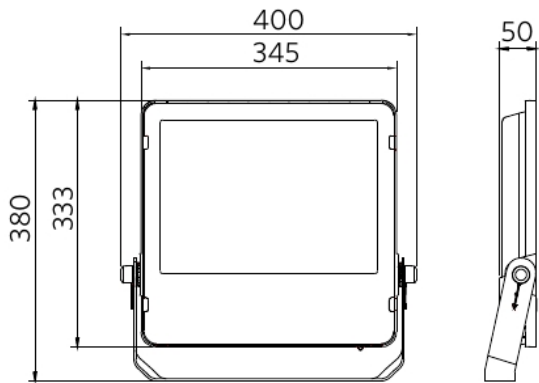
| Anwendungsmöglichkeiten | |
|-------------------------|-----------|
| Betriebstemperatur | -30-+50°C |
| Betriebstemperatur MD | n/a |
| Anwendungstemperatur | +25°C |
| Lagertemperatur | -40-+60°C |

5 JAHRE GARANTIE



Produktmaße (mm)

LEDflood-E3 Re345
200W



Lichttechnische Daten

