

0450070 SPN-R1X055/15ND-ST

Wandleuchte SPN



Artikelnummer **0450070**

GTIN **4029299497403**

Deeplink <https://www.ridi.de/go/0450070>



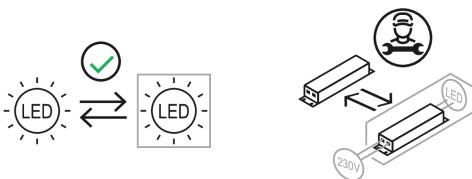
Produktbeschreibung

Wandleuchte der SPN-Produktfamilie. Lichtlenkung durch Abdeckung opal, Ausstrahlungscharakteristik symmetrisch, extrem breitstrahlend, Lichtaustritt direkt. Leuchtmittel R-TUBE nicht enthalten, Austausch durch Endkunde möglich. Die Leuchte generiert einen Bemessungslichtstrom von 1590 lm in Lichtfarbe 840, Lichtstrom einstellbar: Nein. Die hohe LED-Lebensdauer ermöglicht einen langen Einsatz bei gleichbleibender Beleuchtungsgüte. Hohe Lichtqualität durch eine Farbortoleranz von < 3 SDCM. Gehäuse aus Aluminium, weiß, Schutzart IP20. Direkte Decken- oder Wandmontage ohne weiteres Zubehör. Mit elektronischem Betriebsgerät On/Off. Austausch durch Fachkraft möglich. Nennspannung 220 - 240 V AC 50 - 60 Hz.

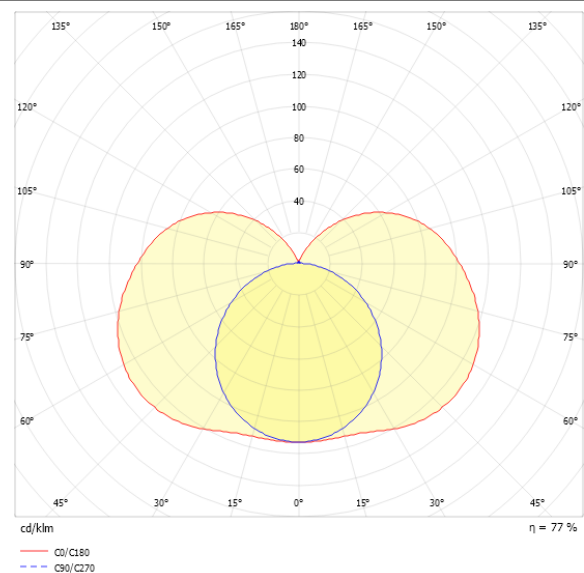
Kurzinformationen

Montageart	Anbau
Schutzart	IP20
Schutzklasse	I
Nennspannung	220 - 240 V
Art der Steuerung	On/Off
Farbtemperatur	4000 K
Farbwiedergabeindex Ra	≥ 80
Bemessungslichtstrom	1590 lm
Bemessungsleistung	15,0 W
Leuchteneffizienz	106,0 lm/W

Nachhaltigkeit



Lichtverteilungskurve



Blendungsbewertung UGR (4H/8H)

UGR längs	23.1
UGR quer	19.3

0450070 SPN-R1X055/15ND-ST

Allgemein

Produktkategorie	Wandleuchte
Einsatzbereich	Bildung Büro Industrie
Mit Schalter	Ja
Mit Steckdose	Ja

Montage

Montageart	Anbau
Montageort	Wand
Geeignet für Lichtbandkonfiguration	Nein

Gehäuse

Farbe	weiß
Schutzart	IP20
Glühdrahtprüfung	650 °C
Einbau in isolierte Decke möglich	Nein
Werkstoff des Gehäuses	Aluminium
Werkstoff der Abdeckung	PMMA opal

Elektrische Ausführung

Art der Steuerung	On/Off
Nennspannung	220 - 240 V
Frequenz	50 - 60 Hz
Spannungsart	AC
Bemessungsleistung	15,0 W
Schutzklasse	I
Anzahl der Betriebsgeräte	1

Betriebsgerät

Max. Anzahl der Betriebsgeräte an Leitungsschutzschalter B10	31
Max. Anzahl der Betriebsgeräte an Leitungsschutzschalter B16	50
Max. Anzahl der Betriebsgeräte an Leitungsschutzschalter C16	85
DC tauglich	Ja
Einschaltstrom je Betriebsgerät	5 A
Ripple HF	3 %
SELV	Ja

Lichttechnik

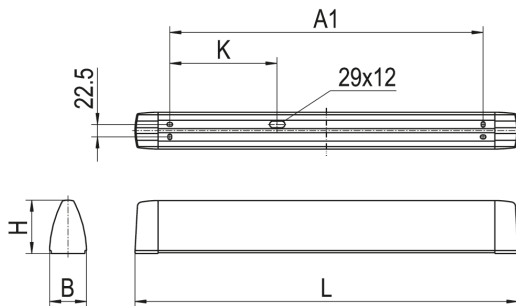
Lichtlenker	Abdeckung opal
Lichtaustritt	direkt
Lichtverteilung	symmetrisch
Ausstrahlungscharakteristik	extrem breitstrahlend
Ausstrahlungswinkel	360,00 °
UGR-Klasse	≤ 22
Bemessungslichtstrom	1590 lm
Lichtstrom einstellbar	Nein
Leuchteneffizienz	106,0 lm/W

Leuchtmittel

Leuchtmittel	R-TUBE
Inklusive Leuchtmittel	Nein
Leuchtmittelanzahl	1
Farbwiedergabeindex Ra	≥ 80
Farbtemperatur	4000 K
Lichtfarbe	840
Farbortoleranz (SDCM)	< 3 SDCM
Maximale Umgebungstemperatur L80B50 = 50.000 h	25 °C

0450070 SPN-R1X055/15ND-ST

Maßzeichnung



Abmessungen

Maß L	660 mm
Maß B	67 mm
Maß H	97 mm
Maß A1	532 mm
Maß K	90 mm
Nettogewicht	1,300 kg

Leuchtmittel - Referenz

Artikelbezeichnung	Artikelnummer	Lichtfarbe	Leuchtmittellichtstrom	Leistung des Leuchtmittels	Energieeffizienzklasse
R-TUBE-G2 055-840M0225 LD	1205402LD	840	2060 lm	13 W	D

Die technischen Daten beziehen sich auf den Einsatz des Referenz-Leuchtmittels.

Leuchtmittel

Artikelbezeichnung	Artikelnummer	Lichtfarbe	Leuchtmittellichtstrom	Leistung des Leuchtmittels	Energieeffizienzklasse
R-TUBE-G2 055-840M0225 LD	1205402LD	840	2060 lm	13 W	D
R-TUBE-G2 055-830M0200 LD	1205405LD	830	1970 lm	13 W	D
R-TUBE-G2 055-865M0225 LD	1206701LD	865	2060 lm	13 W	D
R-TUBE-G2 055-830M0150 LD	1204997LD	830	1250 lm	8 W	D
R-TUBE-G2 055-840M0150 LD	1204992LD	840	1310 lm	8 W	D
R-TUBE-G2 055-865M0150 LD	1206716LD	865	1310 lm	8 W	D

Produkthinweis

Das Leuchtmittel ist nicht im Lieferumfang enthalten und muss separat bestellt. Verwendbare Leuchtmittel sind der Leuchtmittel-Übersicht zu entnehmen.

0450070 SPN-R1X055/15ND-ST

Ausschreibungstext

Wandleuchte der SPN-Produktfamilie. Lichtlenkung durch Abdeckung opal, Ausstrahlungscharakteristik symmetrisch, extrem breitstrahlend, Lichtaustritt direkt. Leuchtmittel R-TUBE nicht enthalten, Austausch durch Endkunde möglich. Die Leuchte generiert einen Bemessungslichtstrom von 1590 lm in Lichtfarbe 840, Lichtstrom einstellbar: Nein. Die hohe LED-Lebensdauer ermöglicht einen langen Einsatz bei gleichbleibender Beleuchtungsgüte. Hohe Lichtqualität durch eine Farbortoleranz von < 3 SDCM. Gehäuse aus Aluminium, weiß, Schutzart IP20. Direkte Decken- oder Wandmontage ohne weiteres Zubehör. Mit elektronischem Betriebsgerät On/Off. Austausch durch Fachkraft möglich. Nennspannung 220 - 240 V AC 50 - 60 Hz. Artikelnummer: 0450070 Artikelbezeichnung: SPN-R1X055/15ND-ST Produktkategorie: Wandleuchte Einsatzbereich: Bildung/Büro/Industrie Maß L: 660 mm Maß B: 67 mm Maß H: 97 mm Montageart: Anbau Montageort: Wand Farbe: weiß Schutzart: IP20 Glühdrahtprüfung: 650 °C Einbau in isolierte Decke möglich: Nein Werkstoff des Gehäuses: Aluminium Werkstoff der Abdeckung: PMMA opal Art der Steuerung: On/Off Nennspannung: 220 - 240 V Frequenz: 50 - 60 Hz Spannungsart: AC Bemessungsleistung: 15,0 W Lichtlenker: Abdeckung opal Lichtaustritt: direkt Lichtverteilung: symmetrisch Ausstrahlungscharakteristik (ETIM): extrem breitstrahlend UGR-Klasse: ≤ 22 Bemessungslichtstrom: 1590 lm Lichtstrom einstellbar: Nein Leuchteneffizienz: 106,0 lm/W Leuchtmittel: R-TUBE Inklusive Leuchtmittel: Nein Farbwiedergabeindex Ra: ≥ 80 Farbtemperatur: 4000 K Lichtfarbe: 840 Farbortoleranz (SDCM): < 3 SDCM Energieeffizienzklasse Leuchtmittel: