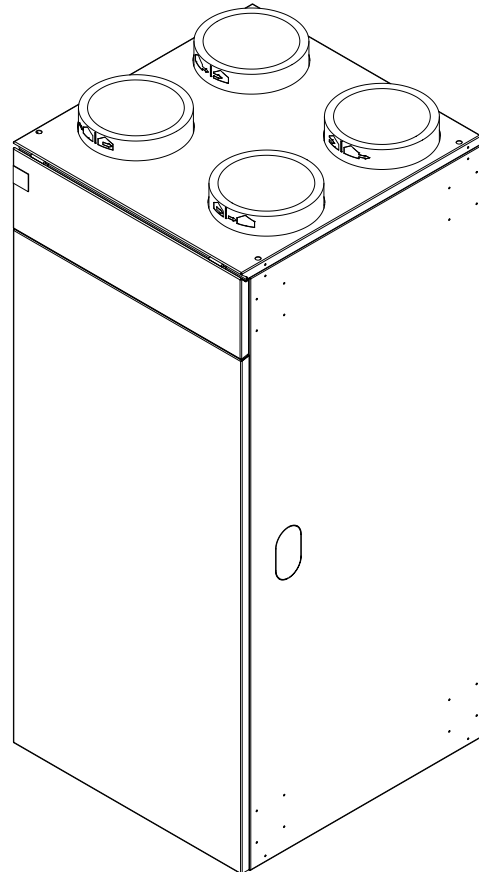

M Flex Air

M Flex Air Plus



Instructions d'installation et d'utilisation

Appareuk de ventilation
domestique
3VSHCS
3VSHCE

Table des matières

1	Consignes de sécurité	3
1.1	Symboles et identification	3
1.2	Utilisation conforme	3
1.3	Dispositions légales et directives	3
1.4	Installation	4
1.5	Foyers	4
1.6	Mise en service, fonctionnement, mise à l'arrêt	4
1.7	Maintenance, réparation, pièces détachées	4
1.8	Utilisation de l'appareil de ventilation pour économiser de l'énergie	4
2	Usage prévu de l'appareil de ventilation	5
2.1	Domaine d'utilisation	5
2.2	Principe de fonctionnement	5
3	Planification de l'installation	6
4	Fournitures	7
5	Adaptation	8
5.1	Transport	8
5.2	Ouverture de l'appareil	8
5.3	Adaptation par le client pour transformer un appareil côté droit en appareil côté gauche	8
5.4	Montage de la batterie de préchauffage (5) (accessoire)	10
5.5	Montage de la batterie de réchauffement (6) (accessoire)	10
6	Installation	11
6.1	Conditions à remplir par le lieu d'installation	11
6.2	Écoulement des condensats (accessoires nécessaires au fonctionnement)	12
6.3	Installation à la verticale	13
6.4	Installation à l'horizontale	13
6.5	Combinaison avec System M / M Flex	14
6.6	Fixation murale pour montage à la verticale (accessoire)	15
6.7	Système de gaines d'air	16
6.8	Branchements électriques	18
7	Mise en service	20
7.1	Généralités	20
7.2	Conditions à réunir dans le bâtiment	20
7.3	Conditions à réunir pour l'installation de ventilation	20
7.4	Conditions à réunir par l'installateur	20
7.5	Procédure de mise en service	20
8	Utilisation	21
8.1	Généralités	21
8.2	Modes de fonctionnement	22
8.3	Menu utilisateur	22
8.4	Menu service	23

9 Fonctions.....	31
9.1 Capteurs de qualité de l'air intérieur.....	31
9.2 Batterie de préchauffage (option).....	31
9.3 Batterie de réchauffement (option).....	31
9.4 Contrôle des filtres.....	31
9.5 Limitation du circuit OFF.....	31
9.6 Pilotage du by-pass.....	32
9.7 Fonctions spéciales pour l'élément de commande.....	33
9.8 Verrouillage du circuit OFF.....	33
10 Maintenance.....	34
10.1 Généralités.....	34
10.2 Maintenance des filtres.....	34
10.3 Nettoyage des entrées et sorties d'air.....	35
10.4 Nettoyage de l'échangeur thermique.....	35
10.5 Nettoyage de l'appareil.....	36
10.6 Maintenance de l'écoulement des condensats.....	36
10.7 Autres opérations de maintenance.....	36
11 Défaits.....	37
11.1 Capteurs internes.....	38
11.2 Remplacement des ventilateurs.....	38
11.3 Remplacement du by-pass.....	38
11.4 Remplacement des batteries de chauffage.....	38
12 Environnement et élimination.....	39
12.1 Élimination de l'emballage.....	39
12.2 Élimination de l'appareil usagé.....	39
12.3 Démontage de l'appareil usagé.....	39
13 Informations sur l'appareil.....	40
14 Schéma coté.....	42
14.1 Schéma coté vertical.....	42
14.2 Légende du schéma coté.....	43
14.3 Schéma coté horizontal.....	44
14.4 Légende du schéma coté.....	45
15 Diagrammes.....	46
15.1 Courbe caractéristique.....	46
16 Liste de contrôle pour l'installation.....	47
17 Liste de contrôle pour la maintenance des filtres.....	49
18 Certificat de garantie.....	50
19 Informations sur le produit.....	51

1 Consignes de sécurité

1.1 Symboles et identification

Les indications particulièrement importantes dans ces instructions sont signalées par

ATTENTION ! et **REMARQUE**.

⚠ ATTENTION !

Avertissement relatif à des dangers et des erreurs susceptibles de provoquer des blessures graves voire mortelles ou d'avoir des conséquences graves pour le produit.

i REMARQUE

Remarque utile et informations complémentaires.

1.2 Utilisation conforme

L'appareil de ventilation est uniquement conçu pour le renouvellement de l'air dans les pièces habitables. Il doit être utilisé dans un environnement intérieur sec et à l'abri du gel.

Toute autre utilisation est considérée comme non conforme. Toute manipulation inappropriée peut provoquer un endommagement de l'appareil et des dangers considérables.

Il est interdit de transformer ou modifier de son propre chef l'appareil et le système global installé. Les modifications concernant les structures peuvent avoir une influence sur la sécurité de fonctionnement et requièrent donc la consultation préalable d'un spécialiste.

1.3 Dispositions légales et directives

i REMARQUE

La conception et la fabrication de l'appareil de ventilation domestique sont conformes aux normes et directives européennes pertinentes et, par là même, aux exigences fondamentales de santé et de sécurité. Ceci est attesté par la déclaration de conformité CE ainsi que le marquage CE apposé sur l'appareil. Lors de l'installation et de l'utilisation, respecter en outre les lois, règlements et directives spécifiques au pays.

Le non-respect des consignes de sécurité peut provoquer des dangers pour l'utilisateur tout comme pour l'installation et entraîne la perte de tout droit à dommages-intérêts.

⚠ ATTENTION !

Les enfants d'au moins 8 ans ainsi que les personnes aux facultés physiques, sensorielles ou mentales réduites et les personnes ne disposant pas de l'expérience et des connaissances requises sont autorisés à utiliser l'appareil lorsqu'ils sont sous surveillance ou s'ils ont reçus les instructions nécessaires à une utilisation sûre de l'appareil et ont compris les risques encourus.

⚠ ATTENTION !

Ne pas laisser les enfants jouer avec l'appareil. Ne pas laisser les enfants réaliser le nettoyage et les opérations d'entretien sans surveillance.

⚠ ATTENTION !

L'appareil doit être installé conformément aux règlements en vigueur dans le pays en matière d'installation.

1.4 Installation

Le système de ventilation doit être installé avec soin par un spécialiste qualifié en appliquant les instructions d'installation ainsi qu'en respectant les règles et règlements de prévention des accidents.

L'appareil de ventilation doit être installé dans un environnement sec, à l'abri du gel, librement accessible et offrant suffisamment d'espace pour les opérations de maintenance et de réparation. Veiller à une parfaite évacuation des condensats afin d'exclure tout risque électrique et endommagement du bâtiment. L'installation de ventilation ne doit pas être montée à des endroits auxquels des gaz corrosifs ou combustibles ainsi que des aérosols gras ou collants peuvent y pénétrer, ou auxquels de l'air chargé d'impureté nocives gêne ou met en danger des personnes. Consulter et respecter les règlements de protection contre le feu existants.

⚠ ATTENTION !

Le raccordement au système de ventilation de hottes aspirantes à évacuation n'est pas autorisé.

Tous les branchements électriques doivent uniquement être confiés à spécialiste qualifié et effectués dans le respect de l'ensemble des règles de sécurité relatives aux équipements électriques, des normes en vigueur et des règlements locaux existants, ainsi qu'en veillant à appliquer les consignes d'installation. Toujours mettre l'appareil hors tension avant toute intervention car sinon, des accidents graves voire mortels sont possibles.

Installer les câbles électriques de manière à les empêcher de se débrancher de leurs bornes de raccordement et à ne pas soumettre leurs fiches à des contraintes dans l'appareil. Veiller en outre à exclure tout risque d'écrasement ou d'endommagement des câbles par des capots de jaquette ou de maintenance.

Des risques considérables, par ex. des accidents graves ou des incendies, sont possibles en cas d'installation effectuée de manière inappropriée ou incorrecte. Les réglages et opérations de programmation qui ne sont pas décrits dans le manuel d'utilisation peuvent avoir un impact sur la sécurité et sont réservés aux spécialistes.

1.5 Foyers

L'utilisation simultanée de systèmes de ventilation et de foyers (par ex. cheminée, poêle à accumulation, chaudière à gaz) est soumise à des exigences particulières. Pendant le fonctionnement d'un foyer utilisant l'air ambiant dans le logement ventilé, veiller à empêcher la formation d'une dépression due à l'installation de ventilation. Les directives et règlements nationaux et régionaux en vigueur doivent être respectés.

1.6 Mise en service, fonctionnement, mise à l'arrêt

Une fois l'installation terminée, s'assurer de l'absence d'anomalies lors du test de fonctionnement. L'exploitant de l'installation doit s'informer sur le fonctionnement et la maintenance en lisant le manuel d'utilisation.

L'appareil de ventilation contient des ventilateurs. L'introduction des mains ou d'objets dans l'appareil, les gaines d'air ou les éléments d'aspiration et de sortie d'air peut provoquer des blessures et un endommagement de l'appareil. Veiller à l'absence de danger pour des enfants et des personnes aux facultés physiques ou mentales réduites.

En cas de défaut ou de circonstances exceptionnelles (par ex. si l'installation est inondée suite à une catastrophe naturelle), l'installation doit être mise à l'arrêt. Couper l'alimentation en tension et consulter un spécialiste.

1.7 Maintenance, réparation, pièces détachées

Une maintenance régulière de l'installation de ventilation est nécessaire pour assurer la sécurité de fonctionnement sur le long terme. Toutes les opérations de maintenance et de réparation qui vont au-delà du nettoyage ou du remplacement des filtres sont réservées aux spécialistes qualifiés. Avant d'ouvrir l'appareil, s'assurer que tous les circuits électriques correspondants sont hors tension et protégés contre une remise en circuit accidentelle. Utiliser uniquement des pièces détachées d'origine fournies par le fabricant.

1.8 Utilisation de l'appareil de ventilation pour économiser de l'énergie

Le système de ventilation contribue non seulement à protéger la maçonnerie, à rendre l'air plus hygiénique et à offrir un gain de confort, mais aussi à optimiser l'efficacité du bâtiment. Il est donc conseillé de laisser aussi l'appareil de ventilation en marche pendant les absences prolongées.

1.8.1 Fenêtres

Bien entendu, l'utilisation d'une installation de ventilation n'empêche pas d'ouvrir les fenêtres, par ex. pour une aération ponctuelle.

Toutefois, les fenêtres doivent notamment rester fermées lorsque la température extérieure est basse, afin de tirer pleinement parti de la récupération de chaleur. Ceci permet de retenir dans le bâtiment une précieuse quantité d'énergie de chauffage, de réduire à un minimum les pertes de chaleur dues à la ventilation, et de faire baisser ainsi les coûts de chauffage.

1.8.2 Filtres

La consommation d'énergie de l'appareil de ventilation augmente lorsque les filtres sont encrassés. Ceux-ci doivent donc faire l'objet d'une maintenance régulière (voir chapitre Maintenance). Un message de filtre rappelle que la maintenance doit être effectuée. De même, l'utilisation de filtres non d'origine peut entraîner une hausse de la consommation d'énergie de l'appareil de ventilation.

2 Usage prévu de l'appareil de ventilation

2.1 Domaine d'utilisation

L'appareil de ventilation est destiné à la ventilation mécanique contrôlée de pièces habitables à l'abri du gel. Des gaines d'air assurent la circulation de l'air.

Le raccordement au système de ventilation de hottes aspirantes à évacuation n'est pas autorisé. Par ailleurs, l'appareil de ventilation n'est pas conçu pour le séchage des bâtiments.

2.2 Principe de fonctionnement

L'appareil de ventilation est équipé de deux ventilateurs éco-énergétiques au fonctionnement silencieux assurant un échange d'air contrôlé dans les appartements et immeubles d'habitation.

Un système de gaines d'air évacue l'air vicié des pièces les plus exposées à l'humidité et aux odeurs pour le rejeter ensuite à l'extérieur. Les pièces d'évacuation d'air sont par ex. la salle de bains et la cuisine. Simultanément, un deuxième système de gaines aspire l'air extérieur neuf pour l'amener dans les pièces à vivre et les chambres à coucher.

Ces deux flux d'air séparés traversent un échangeur thermique à contre-courant croisé. Celui-ci récupère la chaleur emmagasinée dans l'air évacué pour réchauffer l'air amené. La plus grande partie de l'énergie de chauffage reste ainsi dans le bâtiment.

Un by-pass est intégré pour amener l'air extérieur directement dans les pièces d'amenée d'air, en contournant l'échangeur thermique. Dans ce cas, la récupération de chaleur est désactivée.

Les couloirs servent généralement de zones de transfert assurant la circulation de l'air entre les pièces d'amenée d'air et les pièces d'évacuation d'air. Une fente sous les portes ou des grilles de transfert permettent d'obtenir une bonne circulation de l'air.

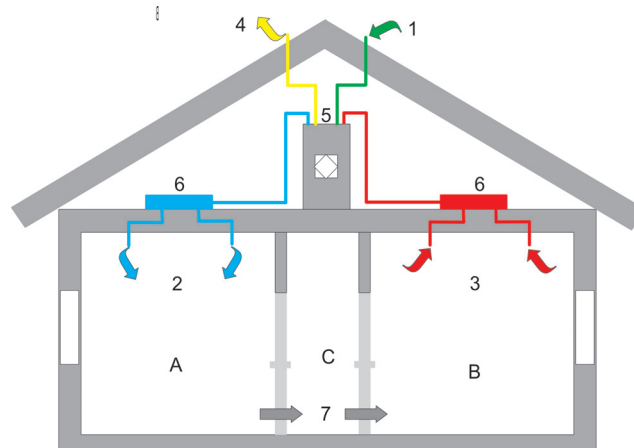


Fig. 2.1: Schéma du système d'amenée/d'évacuation de l'air avec récupération de chaleur

- | | | | |
|---|-------------------------------|---|-------------------------|
| 1 | Air extérieur (air ext) | A | Zone d'amenée d'air |
| 2 | Amenée d'air (ASA) | B | Zone d'évacuation d'air |
| 3 | Évacuation d'air (EVA) | C | Zone de transfert |
| 4 | Air rejeté (ARE) | | |
| 5 | Appareil de ventilation | | |
| 6 | Distributeur d'air | | |
| 7 | Passage de l'air de transfert | | |

Comme l'illustration le montre, la conception en étoile du système de gaines d'air permet la réalisation de sections de conduites directes entre les distributeurs d'air et les soupapes d'amenée et d'évacuation d'air pour

- simplifier la compensation des flux volumiques et de la pression
- éviter la transmission des bruits des pièces avoisinantes
- faciliter le nettoyage grâce à des conduites directes

3 Planification de l'installation

Les critères de sélection du système de ventilation à installer varient en fonction des caractéristiques des appartements et des maisons. Un travail de planification est donc indispensable à la sélection de l'appareil de ventilation approprié et à son réglage correct.

Pour cela, il est nécessaire d'établir un bilan de débit d'air tenant compte à la fois de la taille et de l'affectation des différentes pièces à ventiler. La planification consiste à calculer les flux volumiques d'air requis, la taille et le nombre d'entrées et de sorties d'air ainsi que les dimensions du système de gaines d'air, pour déterminer ainsi le type d'appareil de ventilation nécessaire.

Les flux volumiques d'air doivent permettre la circulation de l'air à faible charge (venant des pièces d'amenée d'air) vers les pièces à charge plus importante (pièces d'évacuation d'air).

Les données suivantes sont nécessaires à la planification :

- Données relatives au bâtiment et à la surface habitable ventilée
- Plans indiquant également l'affectation des pièces
- Représentation en coupe indiquant également la hauteur des pièces

Sur la base de ces documents, le bâtiment est divisé en zones d'amenée d'air, d'évacuation d'air et de transfert d'air.

Les pièces d'amenée d'air englobent l'ensemble des pièces à vivre et des chambres à coucher

Les pièces d'évacuation d'air sont par ex. la salle de bains, les toilettes, la cuisine et la buanderie

Les zones de transfert d'air, par ex. couloirs, se trouvent entre les pièces d'amenée d'air et les pièces d'évacuation d'air

i REMARQUE

Une installation de ventilation mal dimensionnée peut entraîner des dysfonctionnements dans la ventilation ou des nuisances sonores importantes, ainsi qu'une consommation d'énergie excessive. Les directives et règlements nationaux et régionaux en vigueur doivent être pris en compte et respectés.

⚠ ATTENTION !

L'utilisation simultanée de systèmes de ventilation et de foyers est soumise à des exigences particulières. Les directives et règlements nationaux et régionaux en vigueur doivent être respectés. Il est vivement recommandé de consulter à temps un ramoneur chauffagiste !

⚠ ATTENTION !

Pour la mise en place d'installations de ventilation, tenir compte et respecter les prescriptions applicables en matière de protection contre le feu !

4 Fournitures

L'appareil de ventilation comprend les éléments suivants :

- 1) Appareil de ventilation et unité de commande intégrée
- 2) 4 pieds réglables en hauteur
- 3) Prise pour connexion Modbus à l'appareil de ventilation
- 4) Instructions de montage et d'utilisation

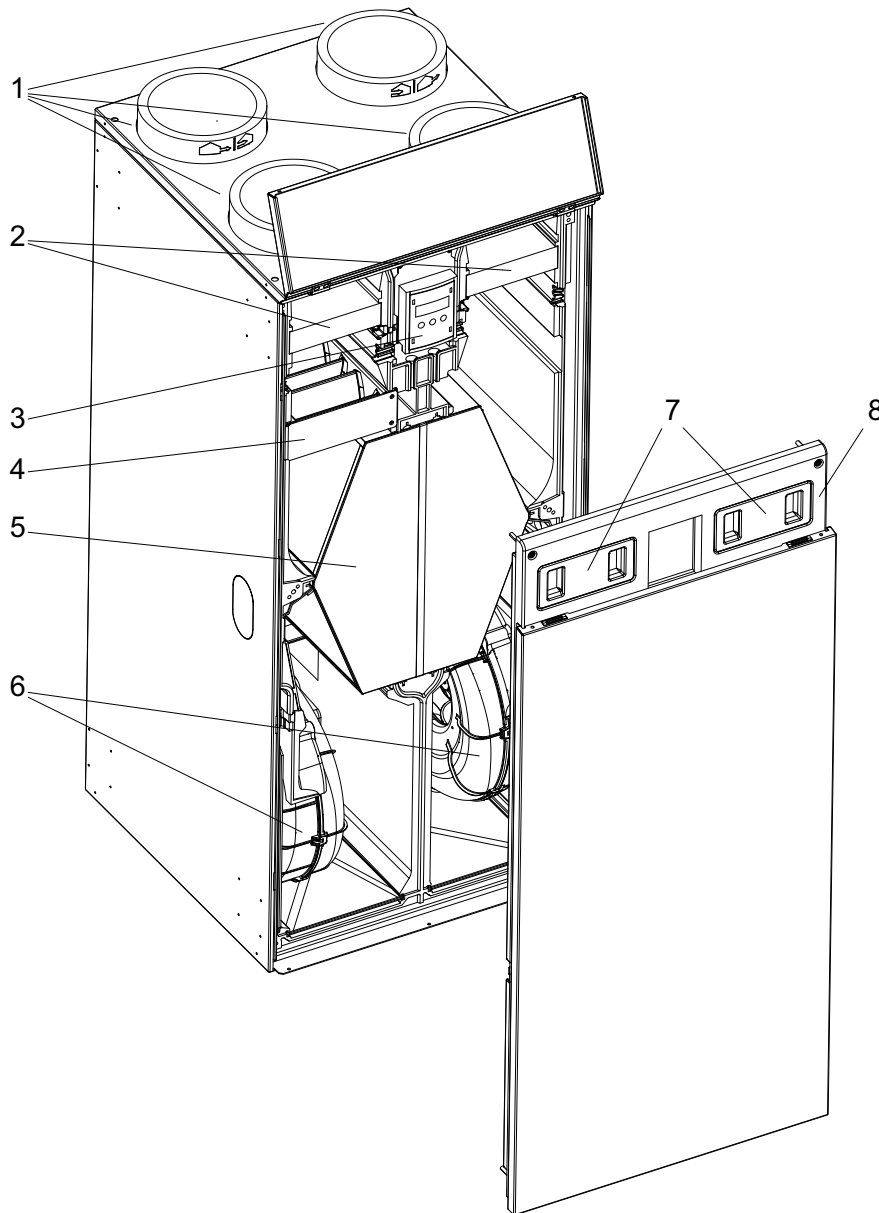


Fig. 4.1: Structure de l'appareil en détail

- | | |
|----------|--|
| 1 | Raccords des gaines d'air |
| 2 | Filtre d'admission et d'évacuation d'air |
| 3 | Unité de commande |
| 4 | Volet by-pass |
| 5 | Échangeur thermique |
| 6 | Ventilateurs |
| 7 | Couvercles des filtres (amovibles) |
| 8 | Trappe d'inspection (en EPP) |

5 Adaptation

5.1 Transport

Le transport vers l'emplacement définitif doit de préférence s'effectuer sur une palette. L'appareil peut aussi être transporté à l'horizontale en tournant la face arrière vers le sol.

La palette de transport et l'appareil de ventilation doivent être fixés l'un à l'autre au moyen d'une sangle de serrage.

5.2 Ouverture de l'appareil

Pour atteindre l'intérieur de l'appareil, il faut d'abord démonter la paroi avant dans le bas :

- 1) Desserrer la vis sur le dessous
- 2) Soulever légèrement la paroi avant
- 3) Retirer la paroi avant par l'avant
- 4) Desserrer les 6 vis à six pans creux et retirer la trappe d'inspection en EPP

⚠ ATTENTION !

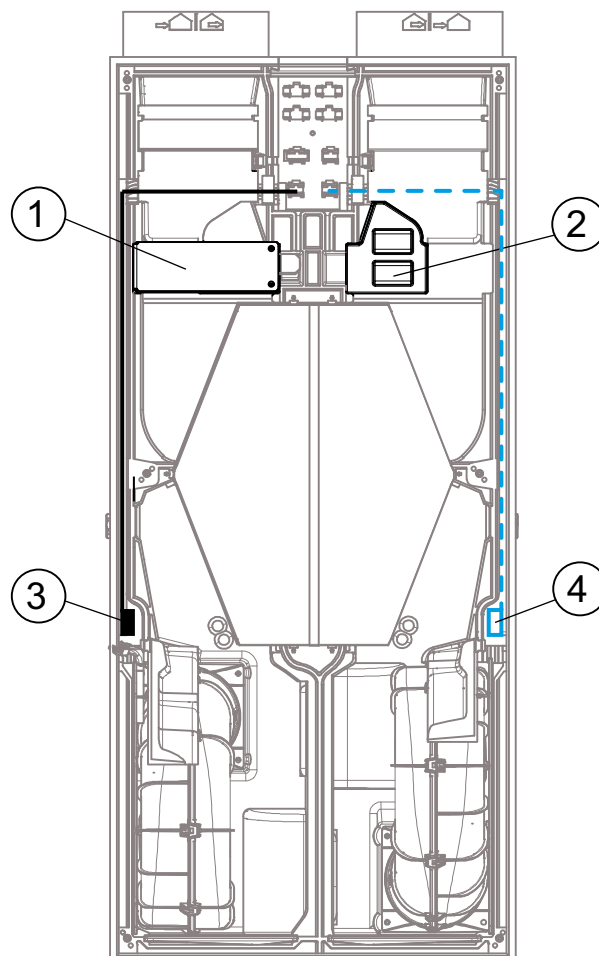
Pour assurer une fermeture hermétique de l'appareil, serrer les vis de la façade de jaquette en EPP à la main en appliquant un couple de 0,75 Nm max.

5.3 Adaptation par le client pour transformer un appareil côté droit en appareil côté gauche

État à la livraison de M Flex Air, raccord d'amenée d'air à l'arrière droite.

Description des raccords des gaines d'air, voir chap. 6.7.1 - page 16

Description de la position de l'écoulement des condensats, voir chap. 6.3 et Chap. 6.4 - page 13



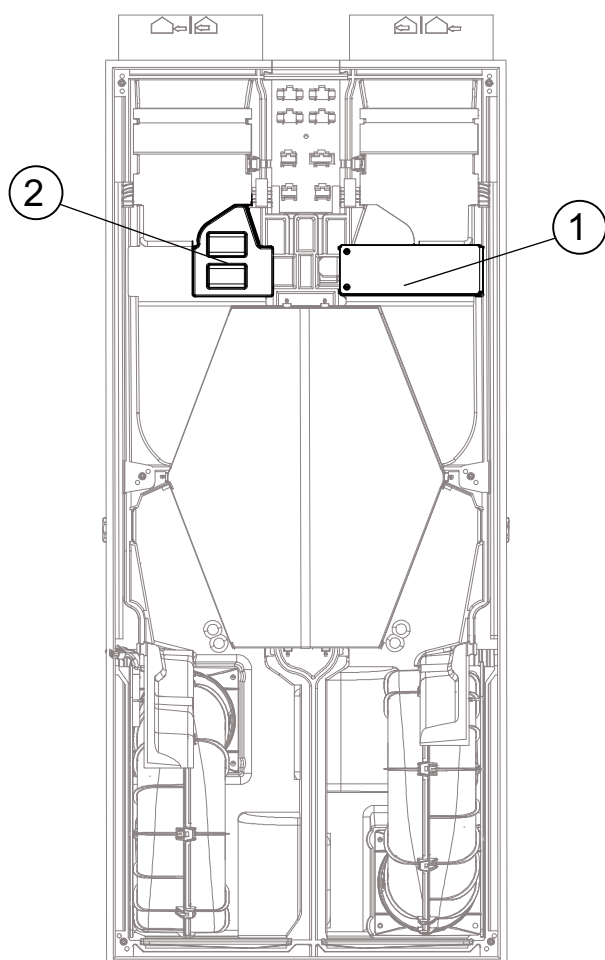
Étape 1 :

Sortir le volet by-pass (1) et l'obturateur (2) de la gaine de by-pass. Les insérer chacun du côté opposé en procédant avec précaution. Tourner le volet by-pass (1) à 180° ; ne pas débrancher les câbles, les poser simplement dans la goulotte de câbles du côté opposé. Le volet by-pass (1) doit se trouver du côté de l'air extérieur, l'obturateur (2) du côté de l'évacuation d'air.

Insérer complètement l'obturateur (2).

i REMARQUE

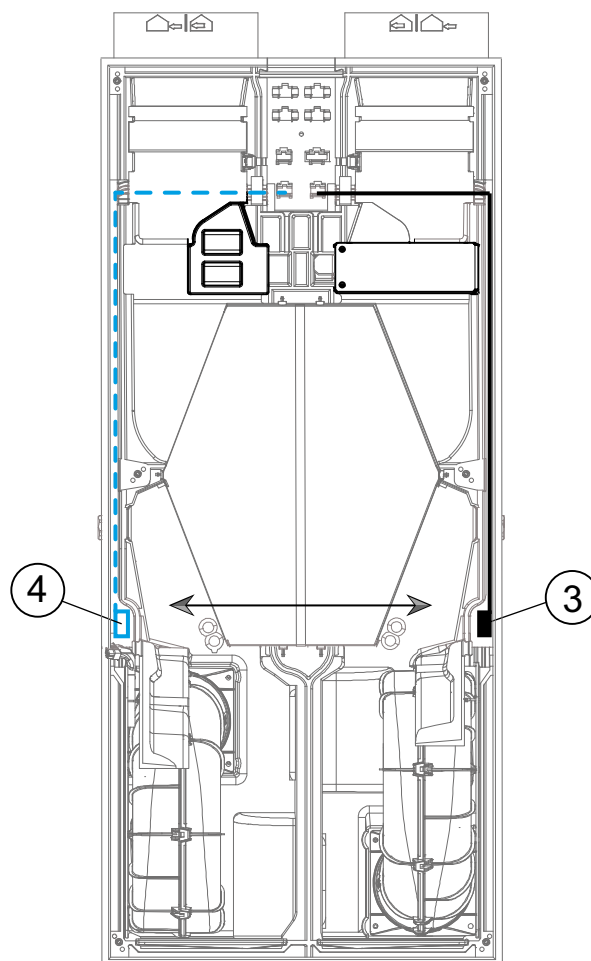
Protéger les câbles et le moteur de by-pass ; empêcher tout endommagement du serre-câble et des câbles.

**Étape 2 :**

Remplacement des faisceaux de câbles reliés aux ventilateurs : Le ventilateur d'air extérieur portant le marquage bleu (4) doit être déplacé du côté droit vers le côté gauche. Le ventilateur d'évacuation d'air portant le marquage noir (3) doit être déplacé de la gauche vers la droite.

i REMARQUE

Lors de la pose dans les goulettes de câbles, veiller à agencer uniformément les câbles, sans les croiser, et à remettre en place les joints d'étanchéité. Ceci est le seul moyen de continuer à assurer l'étanchéité de l'appareil.

**Étape 3 :**

Aller dans Menu service Réglages 27 Inversion ga/dr et activer « Gauche ».

i REMARQUE

Si des batteries de préchauffage et de réchauffement sont prévues, elles ne doivent être installées qu'après l'adaptation des sens de circulation de l'air

5.4 Montage de la batterie de préchauffage (5) (accessoire)

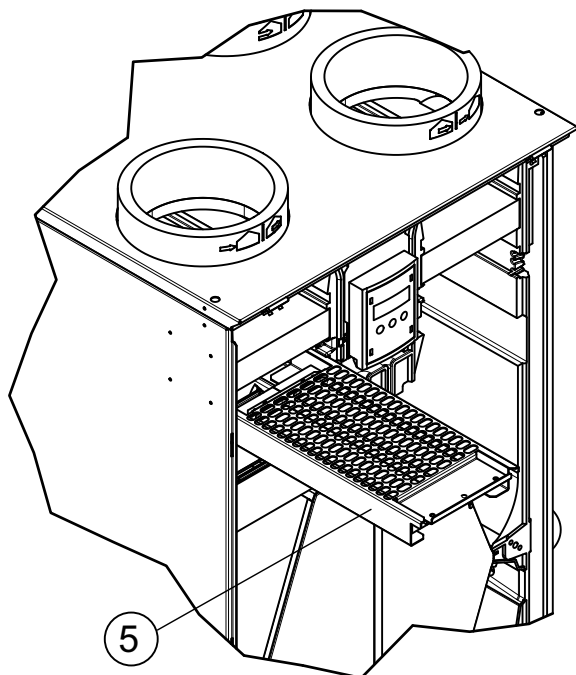


Fig. 5.1: Découpe de l'appareil de ventilation avec batterie de préchauffage

Montage de la batterie de préchauffage (5) :

- 1) Insérer le groupe préassemblé dans l'emplacement de montage prévu à cette fin au-dessus du volet by-pass.
- 2) Brancher la fiche du groupe dans la prise 6 pôles située au-dessous de l'unité de commande.
- 3) Saisir la batterie de préchauffage dans Menu service / Réglages / Préchauffage.

5.5 Montage de la batterie de réchauffement (6) (accessoire)

La batterie de réchauffement, livrée préassemblée, est destinée à un appareil côté droit. L'emplacement de montage de série se trouve au-dessus du ventilateur droit.

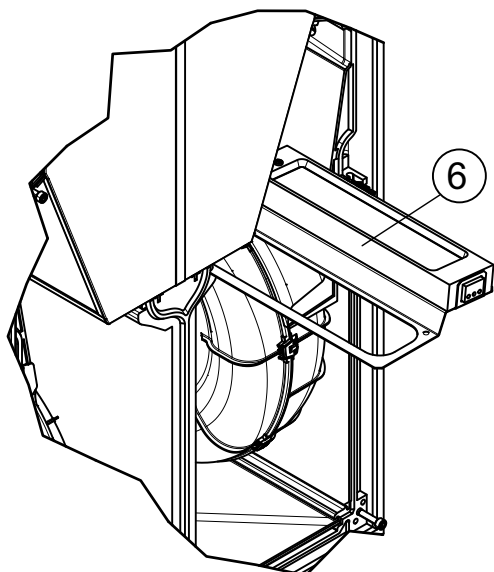


Fig. 5.2: Découpe de l'appareil de ventilation avec batterie de réchauffement

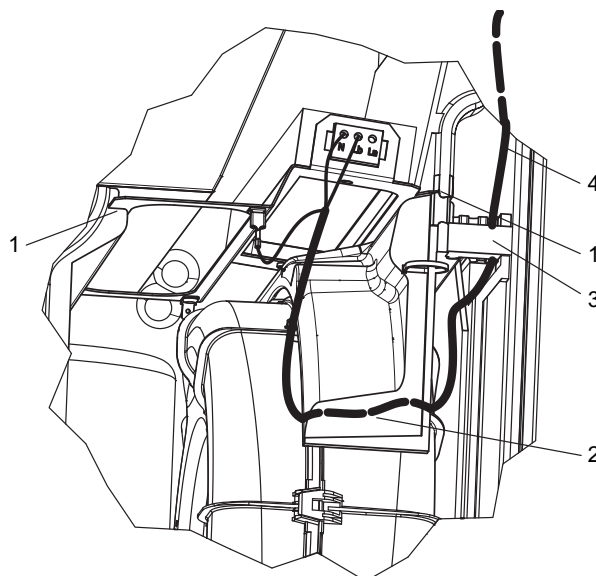


Fig. 5.3: Montage de la batterie de réchauffement dans un « appareil côté droit »

Montage de la batterie de réchauffement (6) :

- 1) Introduire le groupe de la batterie de réchauffement dans les deux rainures et le pousser en arrière.
- 2) Le câble sous la protection anti-condensats doit être placé dans la goulotte de câbles latérale.
- 3) Faire passer le câble au-dessous du joint de câble.
- 4) Placer le câble dans la goulotte latérale.
- 5) Brancher la fiche dans la prise 3 pôles XH3 prévue à cette fin au-dessous de l'unité de commande.
- 6) Saisir la batterie de réchauffement dans Menu service / Réglages / Réchauffement.

Montage de la batterie de réchauffement dans un « appareil côté gauche »

Pour utiliser la batterie de réchauffement dans un « appareil côté gauche », il est nécessaire de dévisser l'élément de chauffage CTP, de tourner le support puis de le visser à nouveau en veillant à diriger le câble de branchement vers l'avant. La batterie de réchauffement peut maintenant être insérée dans l'emplacement de montage prévu à cette fin au-dessus du ventilateur gauche.

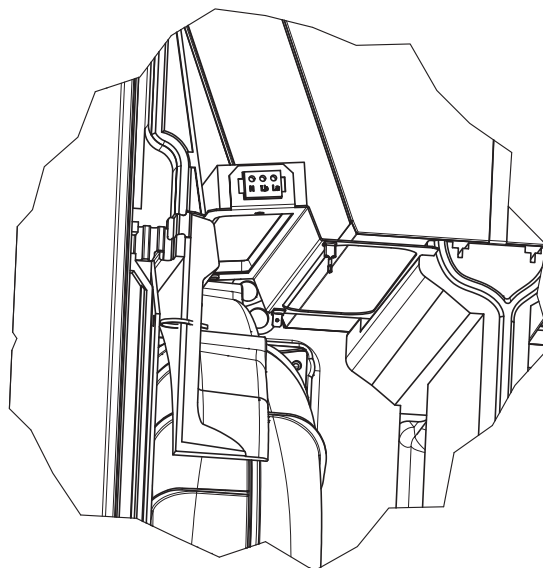


Fig. 5.4: Montage de la batterie de réchauffement dans un « appareil côté gauche »

6 Installation

Le système de ventilation doit être installé avec soin par un spécialiste qualifié en appliquant les instructions de montage, les règles de sécurité relatives aux équipements électriques, les normes en vigueur et les règlements locaux existants, ainsi qu'en respectant les règles et règlements de prévention des accidents.

Des risques considérables, par ex. des accidents graves ou des incendies, sont possibles en cas d'installation effectuée de manière inappropriée ou incorrecte. Les réglages et opérations de programmation qui ne sont pas décrits dans les instructions de montage peuvent avoir un impact sur la sécurité et sont réservés aux spécialistes.

6.1 Conditions à remplir par le lieu d'installation

Le lieu d'installation de l'appareil de ventilation doit être sec et à l'abri du gel. La température ambiante dans le local d'installation doit toujours être comprise entre +10 °C et +40 °C. Le local d'installation ne doit présenter aucune source de nuisances olfactives. Les lieux d'installation appropriés sont les pièces annexes, par ex. les buanderies et les locaux techniques, les sous-sols, les locaux de stockage ainsi que les greniers. Garantir une évacuation parfaite de l'eau de condensation, à l'abri du gel.

Réserver suffisamment d'espace aux travaux de maintenance et de réparation.

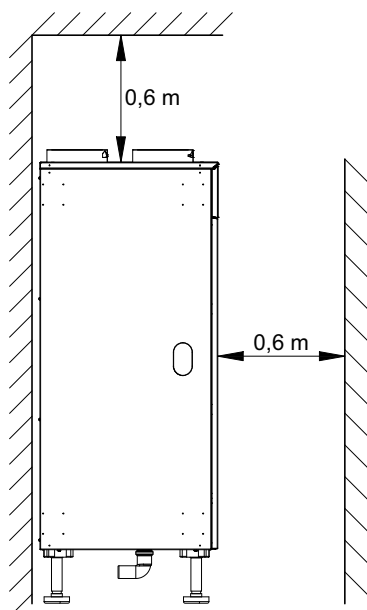


Fig. 6.1: Installation à la verticale

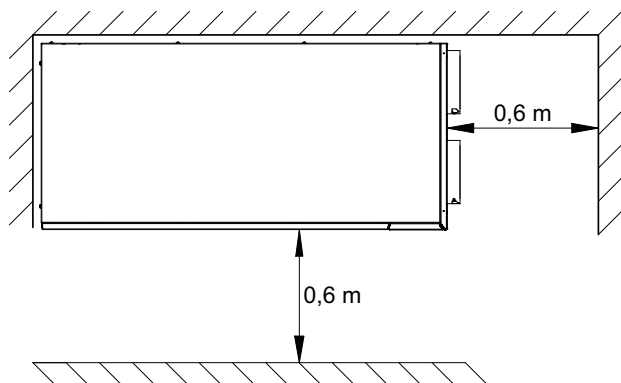


Fig. 6.2: Installation à l'horizontale (vue de dessus)

⚠ ATTENTION !

Lors du montage, respecter les écarts minimaux prescrits.

⚠ ATTENTION !

L'appareil de ventilation ainsi que le sectionneur permettant de le couper de l'alimentation en tension doivent être librement accessibles.

i REMARQUE

Veiller à ce qu'aucune forme d'obstacle ne gêne ou n'empêche la circulation de l'air au niveau de l'ensemble des entrées et sorties ainsi que des passages de transfert. Ne pas modifier les réglages effectués par l'installateur.

⚠ ATTENTION !

Les modifications apportées à l'appareil ou au système global installé, de même que les modifications concernant les structures, peuvent avoir des répercussions affectant la sécurité et requièrent donc la consultation préalable d'un spécialiste.

⚠ ATTENTION !

L'utilisation simultanée de systèmes de ventilation et de foyers est soumise à des exigences particulières. Les directives et règlements nationaux et régionaux en vigueur doivent être respectés. Il est vivement recommandé de consulter à temps un ramoneur chauffagiste !

i REMARQUE

L'appareil ne doit pas être installé à plus de 2000 m d'altitude.

Afin d'assurer un parfait fonctionnement de l'appareil de ventilation, les tuyaux d'air de combustion et les installations d'évacuation des fumées des foyers utilisant l'air ambiant doivent pouvoir être fermés.

6.2 Écoulement des condensats (accessoires nécessaires au fonctionnement)

6.2.1 Généralités

La formation de condensats pendant le fonctionnement de l'appareil de ventilation est possible dans certaines conditions. L'appareil de ventilation est équipé de quatre bacs de collecte des condensats.

i REMARQUE

Le lieu d'installation de l'appareil de ventilation et l'intégralité de l'installation d'évacuation des condensats doivent être à l'abri du gel !

Le siphon à condensats avec vanne à lèvres d'étanchéité, proposé comme accessoire, est nécessaire au fonctionnement. Il combine sécurité anti-dépression et protection contre la marche à sec. En aval, les condensats doivent être évacués au moyen d'une tuyauterie sanitaire standard posée en pente.

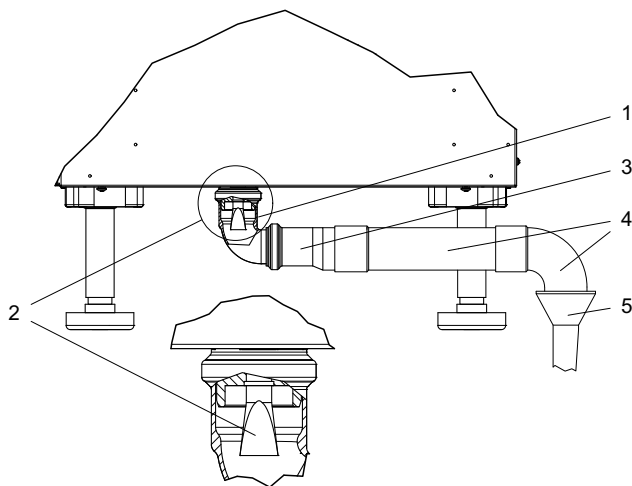


Fig. 6.3:

- | | |
|---|--|
| 1 | Écoulement des condensats avec sécurité anti-dépression |
| 2 | Sécurité anti-dépression |
| 3 | Réduction HT de DN40 vers DN50 (fait partie des accessoires d'écoulement des condensats) |
| 4 | Tube HT d'écoulement des condensats (à fournir par le client) |
| 5 | Entonnoir d'écoulement (à fournir par le client) |

6.2.2 Prévention de l'aspiration d'air parasite

L'aspiration d'air parasite dans l'appareil de ventilation doit être empêchée par le biais du raccordement d'évacuation des condensats. Pour cela, l'écoulement des condensats est équipé d'une sécurité anti-dépression à fermeture automatique. Le client doit raccorder l'écoulement des condensats à un siphon.

6.2.3 Prévention de l'aspiration de gaz d'égouts

Pour des raisons d'hygiène, la conduite d'écoulement des condensats de l'appareil de ventilation ne doit pas être directement reliée à la conduite d'évacuation des eaux du bâtiment.

S'il est défectueux, le siphon peut ne plus être complètement hermétique. L'aspiration de gaz d'égouts dans l'appareil de ventilation doit donc être empêchée de manière fiable. Pour cela, la conduite d'écoulement des condensats de l'appareil de ventilation doit déboucher directement dans un entonnoir installé par le client. Un autre siphon doit être installé en amont de l'entonnoir pour bloquer les odeurs provenant de la conduite d'évacuation des eaux.

i REMARQUE

Veiller à ce que toute la tuyauterie d'évacuation des condensats présente une pente suffisante ! Des dégâts des eaux sont possibles en cas d'installation effectuée de manière inappropriée !

i REMARQUE

L'écoulement des condensats doit être contrôlé et nettoyé régulièrement, au moins une fois par an !

6.3 Installation à la verticale

Avec les vis à tête fournies, visser les pieds de réglage dans les parties prédécoupées de l'habillage de l'appareil, sur le dessous. Ajuster ensuite la position des pieds à l'horizontale et à la verticale.

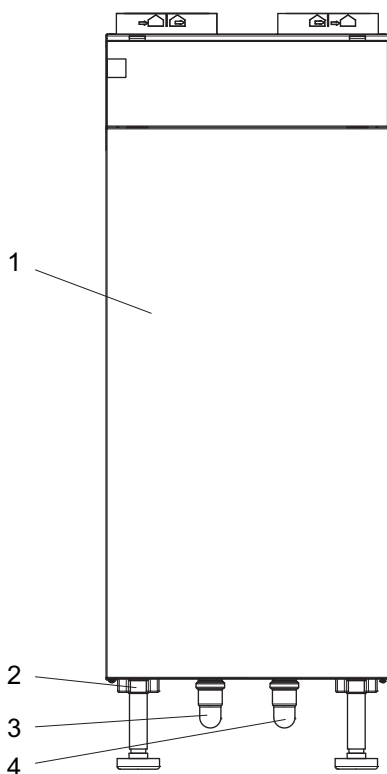


Fig. 6.4:Appareil posé à la verticale

- 1 Appareil de ventilation avec unité de commande
- 2 Pied de réglage
- 3 Écoulement des condensats (appareil côté droit)
- 4 Écoulement des condensats en cas d'utilisation de l'appareil dans des pièces habitables refroidies

Une plinthe de tôle proposée comme accessoire pour l'installation à la verticale peut être commandée pour dissimuler les pieds de réglage visibles.

6.4 Installation à l'horizontale

Avec les vis à tête fournies, visser les pieds de réglage dans les parties prédécoupées de l'habillage de l'appareil, sur le côté choisi. Ajuster ensuite la position des pieds à l'horizontale et à la verticale.

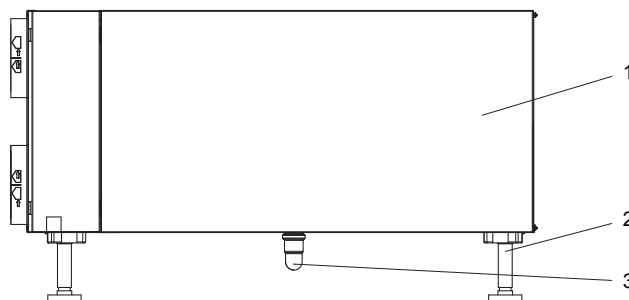


Fig. 6.5:Installation à l'horizontale avec raccords des gaines d'air à gauche (état à la livraison, appareil côté droit)

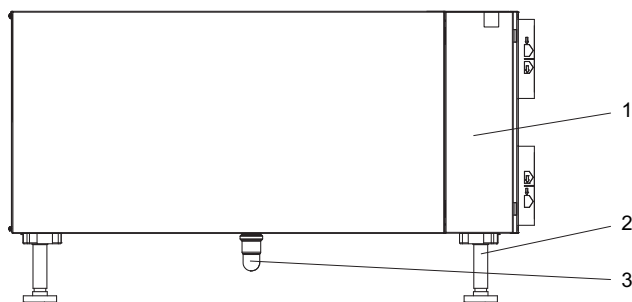


Fig. 6.6:Installation à l'horizontale avec raccords des gaines d'air à droite (après adaptation par le client pour transformation en appareil côté gauche)

- 1 Appareil de ventilation avec unité de commande
- 2 Pied de réglage
- 3 Écoulement des condensats

⚠ ATTENTION !

Pour utiliser les raccords de gaines d'air à droite, une adaptation pour transformation en appareil côté gauche est nécessaire (voir chap. 5.3 - page 8) !

Position de l'écoulement des condensats, voir Fig. 6.5 et Fig. 6.6

Dans le cas des modèles posés à l'horizontale, percer d'abord la partie latérale en tôle au point prédécoupé.

Dans les bâtiments refroidis, privilégier les appareils installés à la verticale.

Une plinthe de tôle proposée comme accessoire pour l'installation à l'horizontale peut être commandée pour dissimuler les pieds de réglage visibles.

6.5 Combinaison avec System M / M Flex

6.5.1 À côté de Compact, Comfort et Comfort avec ballon d'eau chaude sanitaire X(X)L

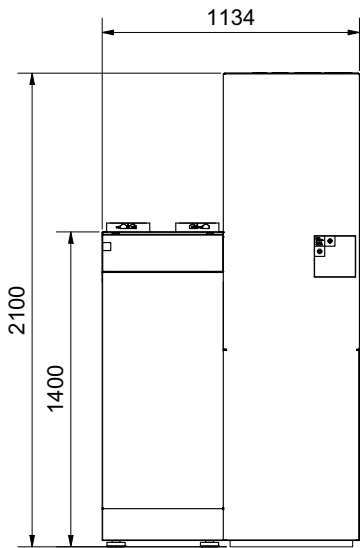


Fig. 6.7:Exemple d'installation : System M Compact

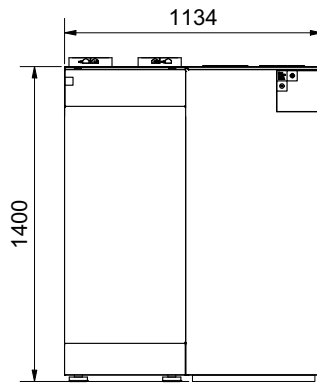


Fig. 6.8:Exemple d'installation : System M Comfort

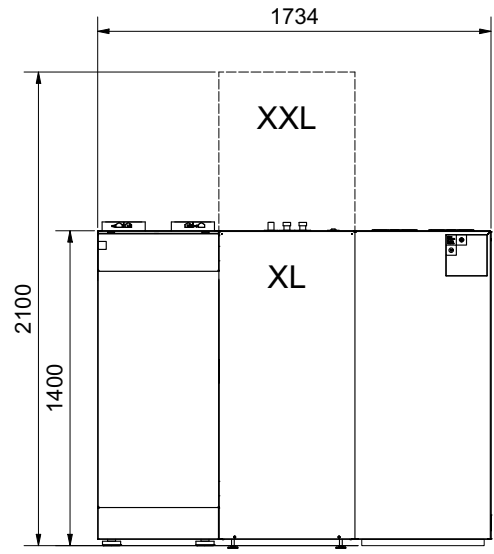


Fig. 6.9:Exemple d'installation : System M Comfort avec ballon d'eau chaude sanitaire X(X)L

6.5.2 Au-dessus de Comfort avec ballon d'eau chaude sanitaire XL

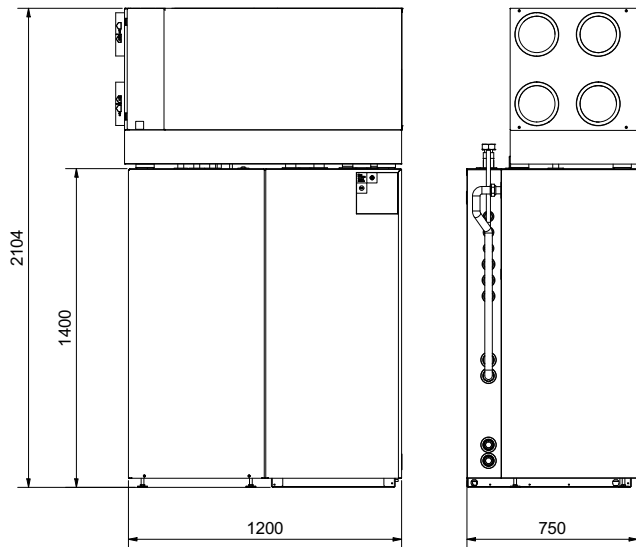


Fig. 6.10:Exemple d'installation : System M Comfort avec ballon d'eau chaude sanitaire XL au-dessus

6.5.3 Échange de données

La pose d'un câble RS 485 est nécessaire à la connexion au gestionnaire de pompe à chaleur. La fiche pour le branchement sur la plinthe de raccordement de l'appareil de ventilation est comprise dans les fournitures. Celle-ci doit être fixée à un câble fourni par le client. Recommandation : LIYY,3 x 0,34 mm².

L'interface utilisateur de System M / M Flex comprend uniquement les options de menu destinées au client final : réglage du niveau, réinitialisation du filtre et informations. Toutes les autres options de menu se règlent sur le régulateur de ventilation.

6.6 Fixation murale pour montage à la verticale (accessoire)

6.6.1 Fournitures

Les accessoires compris dans les fournitures sont les suivants :

- 1) Rail porteur
- 2) Vis du rail porteur de l'appareil
- 3) Vis de réglage

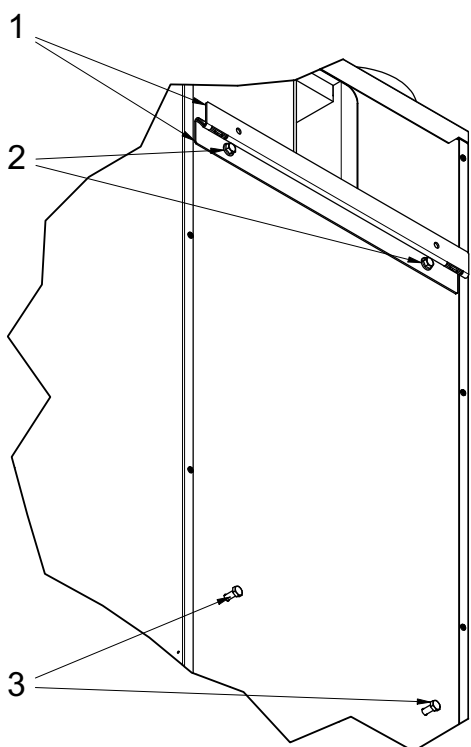


Fig. 6.11: Accessoires

6.6.2 Montage de la fixation murale

La fixation murale doit être montée à l'horizontale. Selon la structure du mur, des mesures de désaccouplement vibratoire peuvent être nécessaires lors de l'installation de l'appareil. Ces mesures doivent être mises en œuvre par le client.

i REMARQUE

Éviter d'installer l'appareil sur le mur d'une pièce attenant à une chambre à coucher. Sinon, veiller à prendre des mesures de désaccouplement vibratoire.

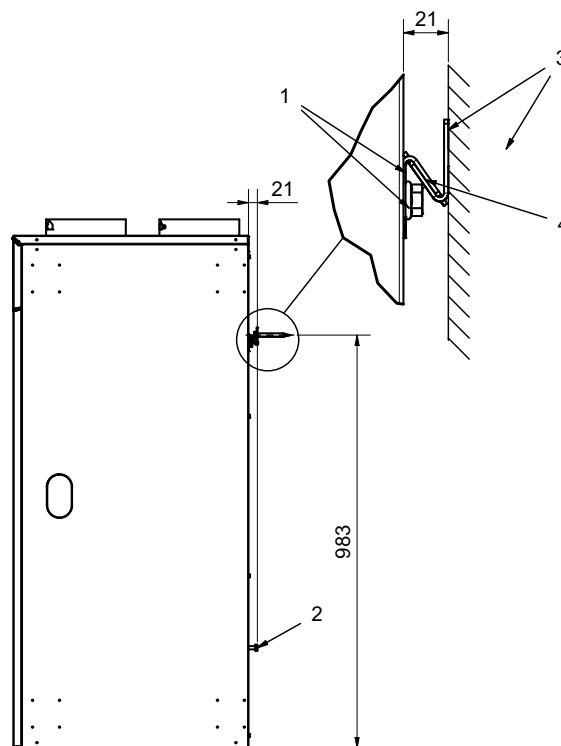


Fig. 6.12: Montage de la fixation murale

- 1) Fixer le rail porteur à l'arrière de l'appareil au niveau des douilles taraudées du haut
- 2) Insérer les vis de réglage à l'arrière de l'appareil dans les douilles taraudées du bas
- 3) Visser le rail porteur à l'horizontale sur le mur. Choisir le matériel de montage en fonction des caractéristiques de la maçonnerie
- 4) Accrocher l'appareil
- 5) Ajuster la position de l'appareil à l'aide des vis de réglage

6.7 Système de gaines d'air

6.7.1 Raccords des gaines d'air

Les manchons de raccordement du système de gaines d'air se situent sur la face supérieure de l'appareil installé à la verticale. Il est possible d'adapter le sens de circulation de l'air (en raccordant l'amenée d'air à gauche ou à droite) voir chap. 5 - page 8.

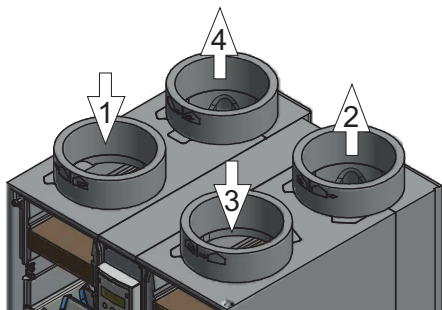


Fig. 6.13: Raccords des gaines d'air, appareil côté droit

- 1 Air extérieur (air ext)
- 2 Amenée d'air (ASA)
- 3 Évacuation d'air (EVA)
- 4 Air rejeté (ARE)

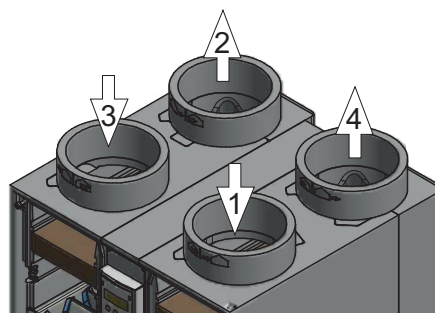


Fig. 6.14: Raccords des gaines d'air, appareil côté gauche

- 1 Air extérieur (air ext)
- 2 Amenée d'air (ASA)
- 3 Évacuation d'air (EVA)
- 4 Air rejeté (ARE)

Les gaines d'air extérieur et d'air rejeté relient l'appareil de ventilation aux grilles extérieures ou aux chapeaux de ventilation sur le toit.

Les gaines d'amenée et d'évacuation d'air relient l'appareil de ventilation aux distributeurs d'air, puis sont posées en étoile, sans embranchement et en ligne droite, du distributeur d'air à la soupape ou à la grille de ventilation.

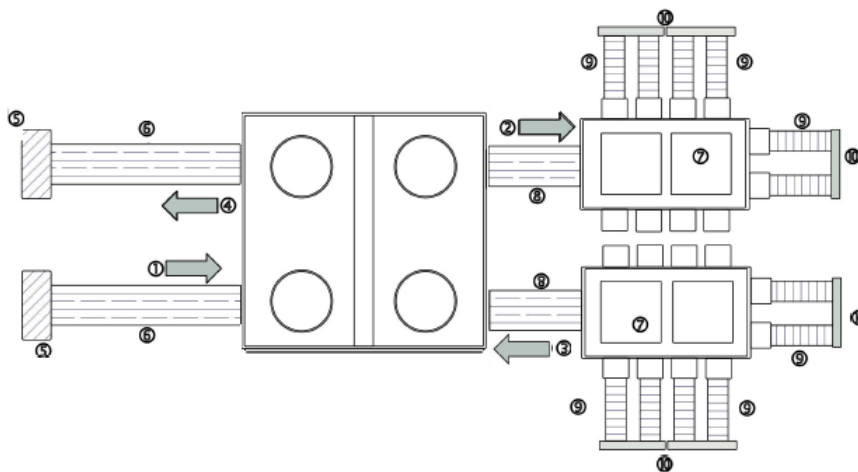


Fig. 6.15: Système de gaines d'air (schéma correspondant à un « appareil côté droit/avec amenée d'air à droite »)

- 1 Air extérieur (air ext)
- 2 Amenée d'air (ASA)
- 3 Évacuation d'air (EVA)
- 4 Air rejeté (ARE)
- 5 Grille air extérieur/air rejeté/chapeau de ventilation
- 6 Silencieux air extérieur/air rejeté (flex)
- 7 Distributeur d'air
- 8 Silencieux amenée/évacuation d'air (flex)
- 9 Tuyau de distribution d'air
- 10 Soupapes de ventilation

i REMARQUE

Le système de gaines d'air doit être dimensionné et planifié de manière adaptée aux exigences du bâtiment et de l'appareil de ventilation choisi (voir chapitre Planification de l'installation).

Un système de gaines d'air mal dimensionné ou installé de manière incorrecte peut entraîner une ventilation insuffisante ou des nuisances sonores accrues, la formation de courants d'air ainsi qu'une consommation d'énergie excessive. Les directives et règlements nationaux et régionaux en vigueur doivent être pris en compte et respectés.

i REMARQUE

Il est interdit de raccorder à l'appareil de ventilation domestique des hottes aspirantes ou sèche-linge à évacuation ! Il est recommandé d'utiliser des hottes aspirantes à recyclage et des sèche-linge à condensation.

6.7.2 Isolation thermique

L'appareil de ventilation, le distributeur d'air et le système de gaines d'air doivent être installés à l'intérieur de l'enveloppe du bâtiment dotée d'une isolation thermique

i REMARQUE

Raccorder les gaines d'air extérieur et d'air rejeté de manière totalement hermétique des deux côtés afin d'empêcher la formation de condensation, et les doter d'une isolation thermique étanche à la diffusion de vapeur suffisamment épaisse sur toute la longueur entre l'appareil de ventilation et l'entrée/la sortie d'air ! En cas d'utilisation d'un tuyau de ventilation à plusieurs couches, isoler tout particulièrement la gaine extérieure de manière hermétique ! Les températures dans la gaine correspondent approximativement au niveau de la température extérieure.

Afin d'éviter une déperdition de chaleur, les gaines d'air extérieur et d'air rejeté doivent également être dotées d'une isolation thermique si elles traversent des zones qui ne sont pas chauffées ou seulement peu chauffées.

6.7.3 Découplage antivibratoire et insonorisation

Afin d'éviter la transmission des vibrations de l'appareil de ventilation vers le système de gaines, raccorder toutes les gaines d'air de manière flexible à l'appareil de ventilation.

Installer des tuyaux de ventilation insonorisés ou des silencieux dans les gaines d'amenée et d'évacuation d'air ainsi que dans les gaines d'air extérieur et d'air rejeté. Pour le nettoyage ou le remplacement, installer des flexibles d'air à des points accessibles.

Lors de l'installation de supports de suspension, colliers, consoles supports et autres fixations de gaine, appliquer si nécessaire des mesures d'insonorisation. Comblé et obturer les percées dans les murs ou les plafonds à l'aide d'une matière appropriée. En cas d'installation de tuyaux de ventilation dans la couche d'isolation sous chape, appliquer des mesures d'isolation vibratoire et phonique appropriées (par ex. utilisation de bandes isolantes sous le tuyau de ventilation).

La pose en étoile du système de gaines d'air permet d'empêcher la transmission des bruits venant des pièces voisines (bruits aériens).

6.7.4 Entrées et sorties d'air

L'air extérieur et l'air rejeté passent par une grille extérieure et/ou un chapeau de ventilation sur le toit, dont l'emplacement doit être adapté au rayonnement solaire, à la direction dominante du vent et des précipitations, à l'importance des chutes de neige et aux autres facteurs extérieurs. L'air extérieur aspiré doit être frais, sec et libre de toutes nuisances olfactives. Éviter d'aspirer l'air rejeté (court-circuit d'air). Il est recommandé d'équiper les prises d'air extérieur d'une grille et de les installer sur un mur extérieur ou un pignon si possible à une hauteur minimale de 1,5 m au-dessus du niveau du sol, tandis que l'air rejeté doit sortir par un chapeau de ventilation sur le toit.

À l'intérieur, les entrées et sorties d'amenée et d'évacuation d'air doivent être agencées de manière à assurer une bonne circulation de l'air à travers la pièce. Placer les soupapes de ventilation au plafond ou sur le haut des murs et tenir compte de l'emplacement ultérieur du mobilier (notamment des sièges et des lits, afin de prévenir la formation de courants d'air).

Les couloirs sont des zones de transfert assurant la circulation de l'air depuis les pièces d'amenée d'air vers les pièces d'évacuation d'air. Prévoir des passages permettant un bon transfert d'air. Il peut s'agir de fentes sous les portes ou de grilles de ventilation installées dans les portes.

6.8 Branchements électriques

6.8.1 Généralités

L'appareil de ventilation doit être branché sur une source d'alimentation en tension de 230 V/50 Hz. Toutes les prises se trouvent au dos de l'appareil de ventilation.

⚠ ATTENTION !

Tous les branchements électriques doivent être confiés à un spécialiste qualifié et effectués dans le respect de l'ensemble des règles de sécurité relatives aux équipements électriques, des normes en vigueur et des règlements locaux existants. Le sectionneur permettant de couper l'appareil de l'alimentation en tension doit toujours rester accessible. Toujours effectuer les travaux sur l'appareil hors tension.

6.8.2 Câble de raccordement

L'appareil est livré avec un câble de raccordement prêt à brancher sur le secteur. Ce câble se branche au dos de l'appareil (X210).

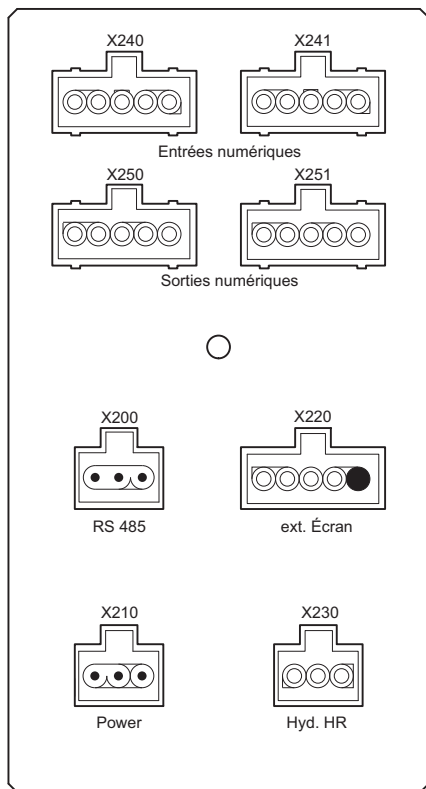


Fig. 6.16: Panneau des prises au dos de l'appareil

Prise	Connexion
X 200	Modbus RS 485
X 210	Alimentation en tension 230 V/50 Hz
X 220	Écran externe (bus CAN ; TBTS)
X 230	Non utilisé
X 240 / X 241	Entrées numériques (équipement d'option)
X 250 / X 251	Sorties numériques (équipement d'option)

i REMARQUE

Le client doit prévoir un dispositif omnipolaire de coupure du réseau avec une distance d'ouverture des contacts d'au moins 3 mm par pôle.

⚠ ATTENTION !

Lors de l'installation des câbles électriques, veiller à ce que les câbles électriques ne se désolidarisent pas des prises et à l'absence de contraintes mécaniques sur les connecteurs de l'appareil. Les habillages et caches d'inspection ne doivent pas détériorer les câbles.

6.8.3 Cartes électroniques de l'appareil de ventilation

L'appareil de ventilation est équipé d'un boîtier électronique doté de cartes.

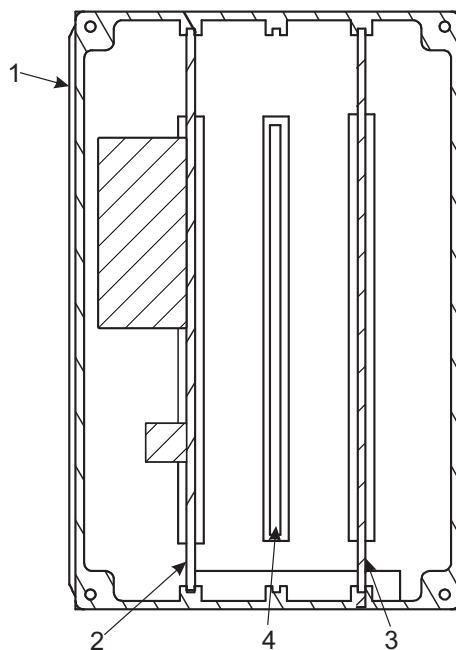


Fig. 6.17: Boîtier électronique

- 1 Boîtier électronique
- 2 Carte d'alimentation en tension
- 3 Carte de commande / UC
- 4 Logement réservé à la carte Enocean/Dig. Entrées et sorties (en option)

6.8.4 Schéma de câblage électrique

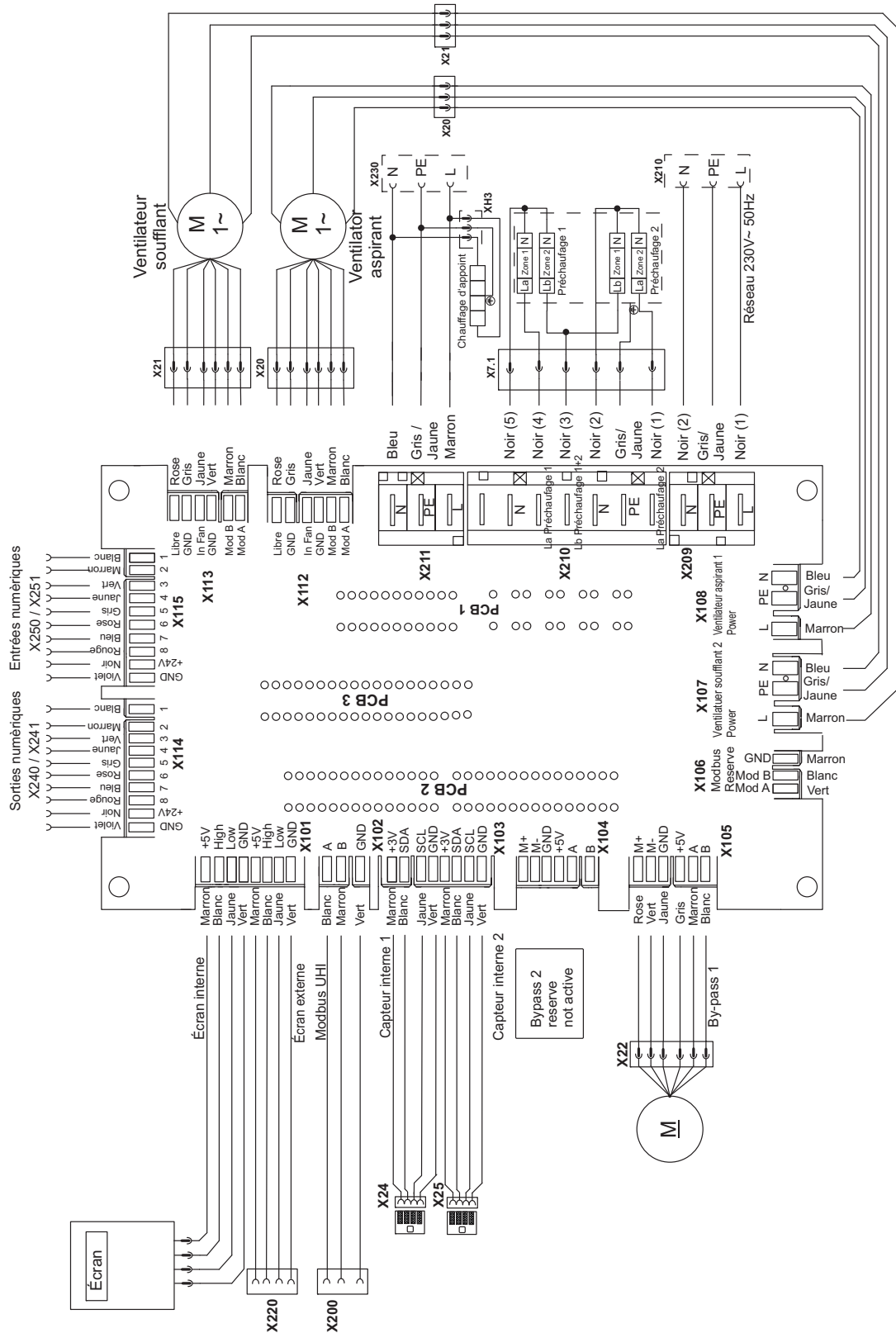


Fig. 6.18: Schéma de câblage, câblage interne

7 Mise en service

7.1 Généralités

Après la mise en place de l'installation de ventilation, une mise en service correcte est nécessaire pour en assurer le parfait fonctionnement.

L'exploitant de l'installation est tenu de s'informer sur les procédures de service et de maintenance dans les présentes instructions de montage.

En cas de défaut ou de circonstances exceptionnelles (par ex. si l'installation est inondée suite à une catastrophe naturelle), l'installation doit être mise à l'arrêt. Couper l'alimentation en tension et consulter un spécialiste.

7.2 Conditions à réunir dans le bâtiment

La mise en service de l'installation de ventilation n'est autorisée que si le bâtiment / le logement à ventiler est habitable. La poussière dégagée lors des travaux de construction doit être éliminée de toutes les pièces avant la mise en marche de l'installation :

- Les travaux intérieurs sont complètement terminés
- Les percées murales et les gaines techniques ont été correctement obturées
- Les travaux de revêtement des murs, ponçage et peinture sont terminés
- Les revêtements de sol sont posés
- Les portes intérieures sont installées
- Des passages de transfert d'air sont disponibles

i REMARQUE

L'appareil de ventilation ainsi que l'ensemble des entrées et sorties d'air doivent être accessibles pour la mise en service.

7.3 Conditions à réunir pour l'installation de ventilation

Tous les composants de l'installation de ventilation doivent être en place pour procéder à la mise en service :

- L'appareil de ventilation est installé, ainsi que tous ses composants
- La conduite d'écoulement des condensats a été correctement raccordée
- L'alimentation en tension est installée et fonctionne correctement
- Le raccordement électrique des accessoires a été effectué
- Les systèmes de gaines d'air sont complètement terminés
- Les entrées et sorties d'air ont été installées
- Les filtres sont en place et propres

⚠ ATTENTION !

Mise en service uniquement si les gaines d'air ont été raccordées

i REMARQUE

Avant la première mise en marche des ventilateurs, veiller à la propreté de toutes les pièces en contact avec le flux d'air (un nettoyage supplémentaire peut s'avérer nécessaire).

7.4 Conditions à réunir par l'installateur

Pour procéder à la mise en service de l'installation de ventilation, le spécialiste formé a besoin de l'équipement de mesure suivant :

- Multimètre
- Appareil de mesure de la température
- Anémomètre à moulinet avec cône de mesure
- Le cas échéant, appareil de mesure de la pression différentielle

i REMARQUE

La mise en service doit être effectuée par un spécialiste qualifié. Une mise en service incorrecte peut entraîner des dysfonctionnements dans la ventilation, la formation de courants d'air, des nuisances sonores accrues et un fonctionnement inefficace

7.5 Procédure de mise en service

La mise en service de l'installation de ventilation s'effectue selon la procédure générale suivante :

- 1) Contrôle visuel de l'installation mise en place
 - Appareil de ventilation, raccord d'évacuation des condensats, filtres
 - Régulateurs, capteurs, accessoires
 - Système de gaines d'air
 - Particularités (par ex. foyers)
- 2) Mise en marche
 - Enclencher l'alimentation en tension
 - Test de fonctionnement de l'appareil et des accessoires
- 3) Réglage
 - Flux volumiques, réglage de l'appareil et des soupapes
 - Programmation de la commande
- 4) Information
 - Fournir des informations à l'utilisateur sur l'utilisation et la maintenance

Pendant le réglage de l'installation de ventilation, veiller à ce que toutes les portes intérieures et les fenêtres restent fermées.

Les réglages nécessaires à la mise en service sont effectués dans le menu service (voir le chapitre Utilisation).

Le journal de mise en service du système de ventilation vous permettra de documenter chaque point sans rien oublier.

i REMARQUE

Les réglages effectués dans le menu service ont un impact très important sur le fonctionnement de l'installation et sont réservés aux spécialistes qualifiés. Des réglages inappropriés ou incorrects peuvent compromettre l'efficacité de l'installation et provoquer des défauts !

i REMARQUE

Une fois le système prêt à l'utilisation, tout risque pour la sécurité, la santé et l'environnement doit être exclu. Le fabricant des récupérateurs de chaleur décline toute responsabilité en la matière.

8 Utilisation

8.1 Généralités

Le fonctionnement de l'appareil de ventilation est possible sans composants de régulation supplémentaires. L'appareil s'utilise au moyen de son panneau d'affichage et de son unité de commande. En option, il est possible de raccorder d'autres éléments de commande et capteurs.

⚠ ATTENTION !

N'utilisez pas l'appareil de ventilation s'il présente des dommages visibles. Débranchez l'appareil de l'alimentation en tension et informez votre installateur.

Après une coupure de courant, l'appareil de ventilation démarre automatiquement au niveau 1 (ventilation réduite) ou au niveau défini dans le menu service.

i REMARQUE

Ne mettez l'appareil à l'arrêt que pour une courte durée, par ex. pour le remplacement d'un filtre. En cas d'arrêt prolongé de l'appareil de ventilation, des dommages dus à l'humidité sont possibles !

8.1.1 Panneau d'affichage et unité de commande sur l'appareil

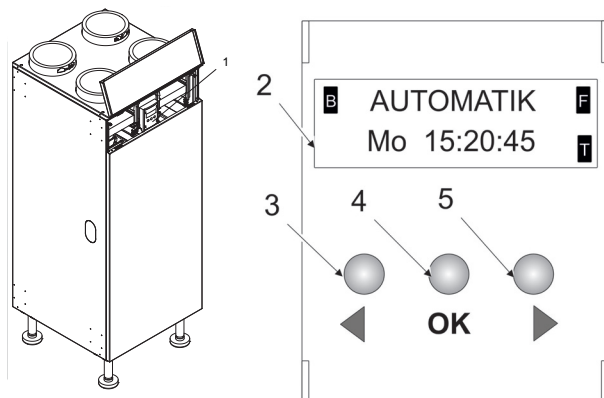


Fig. 8.1: Panneau d'affichage et unité de commande

- 1 Panneau d'affichage et unité de commande
- 2 Afficheur LCD
- 3 Touche ◀ (retour/réduire)
- 4 Touche **OK** (sélectionner/enregistrer)
- 5 Touche ▶ (continuer/augmenter)

Dans les niveaux de menu :

Descendre d'un niveau : touche **OK**

Monter d'un niveau : touche ◀ 1 s

8.1.2 Vue initiale

La vue initiale contient des informations sur l'état de service actuel de l'appareil de ventilation.

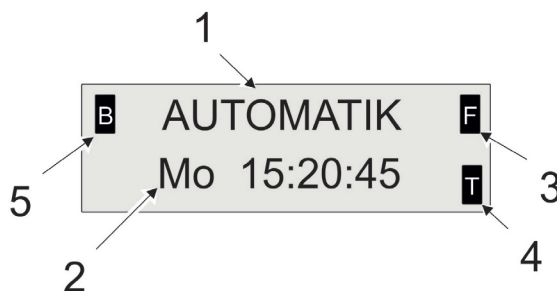


Fig. 8.2: Vue initiale

- 1 État de service
- 2 Jour de la semaine/heure
- 3 Fonction de sécurité foyers active
- 4 Programme timer actif
- 5 By-pass actif/ouvert

8.2 Modes de fonctionnement

L'appareil de ventilation dispose de 3 niveaux de ventilateur. Il est possible de choisir parmi les modes de fonctionnement suivants :

Mode de fonct.	Utilisation
OFF ¹	L'appareil de ventilation doit fonctionner en permanence ! (Permet d'assurer la protection contre l'humidité, y compris en cas d'absence prolongée)
AUTOMATIQUE	Fonctionnement minimum pour la protection contre l'humidité, régulation automatique du débit d'air en continu si un capteur de qualité de l'air est raccordé
NIVEAU 1	Ventilation réduite (par ex. la nuit ou en cas d'absence)
NIVEAU 2	Ventilation normale (fonctionnement normal hors absences de jour)
NIVEAU 3	Ventilation intensive (par ex. ventilation intermittente ou mode fête)

1. éventuellement non disponible, selon la configuration de l'appareil

Fig. 8.3: Modes de fonctionnement

Le mode de fonctionnement se règle sur l'unité de commande de l'appareil de ventilation, dans la vue initiale, avec les touches ◀ et ▶.

L'actionnement de la touche OK dans la vue initiale permet d'ouvrir ou de fermer le by-pass. La commande manuelle du by-pass dépend de la configuration et n'est éventuellement pas activée (voir Menu utilis. 20 Réglages).

■ OFF

Les ventilateurs de l'appareil de ventilation sont coupés (en fonction de la configuration de l'appareil, réglage éventuellement impossible ou configuration différente)

■ AUTOMATIQUE

La commande de l'appareil de ventilation adaptée aux besoins permet un fonctionnement particulièrement économique grâce à des capteurs de qualité de l'air. En mode automatique, le flux volumique est régulé en continu sur la base de la qualité mesurée dans l'évacuation d'air. Si les besoins de ventilation sont en hausse, la vitesse de rotation des ventilateurs augmente. En cas de faibles besoins de ventilation, les ventilateurs fonctionnent à une vitesse de rotation réduite pour économiser de l'énergie.

Grâce au capteur de qualité de l'air intégré en supplément dans l'air extérieur, le mode automatique réduit également les vitesses de rotation si la qualité de l'air extérieur se dégrade, afin de continuer à garantir la protection contre l'humidité tout en ne laissant pénétrer dans le bâtiment qu'une faible quantité d'air extérieur de moindre qualité.

■ NIVEAU 1

(Ventilation réduite)

Ventilation de base permettant d'éviter des dommages dus à l'humidité, par ex. pendant les absences ou la nuit.

■ NIVEAU 2

(Ventilation normale)

Fonctionnement normal hors absences, par ex. de jour.

■ NIVEAU 3

(Ventilation intensive)

Ventilation intermittente en cas de besoins de ventilation très élevés sur une courte durée, pour égaliser les pics de charge, par ex. lorsque l'utilisateur cuisine, se douche, prend un bain ou fume, tout comme en présence d'un grand nombre de personnes.

8.3 Menu utilisateur



Le menu utilisateur (Menu utilis.) permet de régler les programmes à horaires d'enclenchement hebdomadaires et les paramètres de fonctionnement (message de rappel filtre, by-pass, appareils externes et capteurs) et d'afficher des informations sur l'état et le fonctionnement de l'appareil de ventilation (vitesse de rotation des ventilateurs, flux volumiques, températures, état des entrées/sorties, historique des erreurs).

Accès : appuyer simultanément sur ◀ et OK pendant 5 s

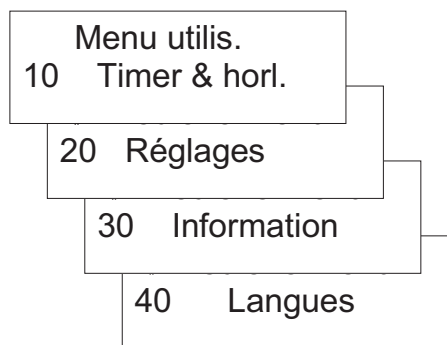


Fig. 8.4: Menu utilisateur

Le menu utilisateur est repéré en haut à gauche dans l'affichage par le symbole



i REMARQUE

Vous trouverez une description détaillée du menu utilisateur dans le manuel d'utilisation.

Programmes

Il est possible de programmer des horaires d'enclenchement pour chaque jour de la semaine. Pour cela, sélectionner d'abord le jour de la semaine, régler ensuite l'heure d'enclenchement avec l'heure et les minutes, et terminer en choisissant le mode de fonctionnement devant être enclenché.

Régl. horl.

L'appareil de ventilation est équipé d'une horloge en temps réel à fonction calendrier. Si le jour de la semaine ou l'heure ne sont pas corrects, il est possible d'ajuster l'horloge.

Régler d'abord la date actuelle (jour, mois, année). Le jour de la semaine est automatiquement adapté par la fonction calendrier. Régler ensuite l'heure (heure, minutes).

i REMARQUE

Le passage à l'heure d'été/hiver est automatique lorsque l'alimentation en tension est assurée.

En cas de coupure de courant, l'horloge en temps réel continue à fonctionner grâce à une batterie tampon. Le réglage de l'heure est conservé.

Heure filtre

Après écoulement de l'intervalle de temps réglé, ou une fois atteint un degré d'encrassement maximal prédéfini, le message de filtre rappelle par affichage d'un texte et clignotement de l'écran qu'il est temps de procéder à la maintenance du filtre.

La durée d'utilisation du filtre peut être réglée sur une plage de 2...18 mois. Le réglage usine est de 6 mois.

Réinitialisation lorsqu'un message de rappel filtre est en attente :

Après avoir effectué la maintenance du filtre, valider / réinitialiser le message avec la touche OK pour démarrer un nouvel intervalle de temps.

Réinitialisation sans message de rappel filtre :

Dans Menu utilis. 30 Information / 31 Msg statut, il est possible de redémarrer l'intervalle de temps dans la vue 315 Msg filtre en appuyant sur OK.

i REMARQUE

La durée d'utilisation du filtre n'est pas réinitialisée en cas de coupure de courant ou de mise à l'arrêt de l'appareil de ventilation.

By-pass

Le by-pass amène l'air extérieur directement dans le bâtiment, en contournant l'échangeur thermique. La récupération de chaleur est désactivée. En été, cette fonction peut être utilisée pour introduire de l'air extérieur frais (par ex. la nuit) dans les pièces.

Capteur

La sensibilité de régulation des capteurs de qualité de l'air (option) raccordés est réglable sur une plage de -10...0...+10.

La sensibilité peut par ex. être augmentée si le capteur se trouve dans une gaine (+1...+10), ou réduite si le capteur est installé dans une pièce (-1...-10). Le réglage usine est de 0.

Informations sur le fonctionnement et l'état

Il est possible d'afficher de nombreuses informations sur l'état et le fonctionnement de l'appareil de ventilation. Ce menu ne permet pas de modifier les réglages.

En cas de défaut, les informations affichées dans les options de menu décrites ci-après peuvent faciliter l'établissement d'un diagnostic par l'installateur, les techniciens SAV ou leurs collègues de l'assistance téléphonique SAV. En grand partie, seuls les spécialistes peuvent comprendre ces informations.

Msg statut

Affichage des données actuelles concernant le mode de fonctionnement, l'état du volet by-pass, la fonction intégrée de sécurité foyers et les températures

Flux volumiq.

Affichage des flux volumiques d'amenée d'air et d'évacuation d'air configurés pour les modes de fonctionnement Niveau 1, 2, 3 et Automatique.

Msg erreur

Affichage du message d'erreur actuellement en attente (erreur active) avec indication de la date, de l'heure et du mode de fonctionnement.

Affichage des 8 derniers messages d'erreur survenus (historique des erreurs, entrées 1...8), accompagnés chacun de la date, de l'heure et du mode de fonctionnement actif au moment de l'erreur.

8.4 Menu service



Le menu service permet d'effectuer des réglages fondamentaux pour le fonctionnement de l'installation de ventilation. Grâce au paramétrage dans le menu service, il est possible d'adapter le fonctionnement de l'appareil aux exigences spécifiques du bâtiment concerné. Les réglages doivent être effectués par un spécialiste lors de la mise en service. Généralement, il n'est pas nécessaire de les modifier par la suite.

Accès : appuyer simultanément sur ► et OK pendant 5 s

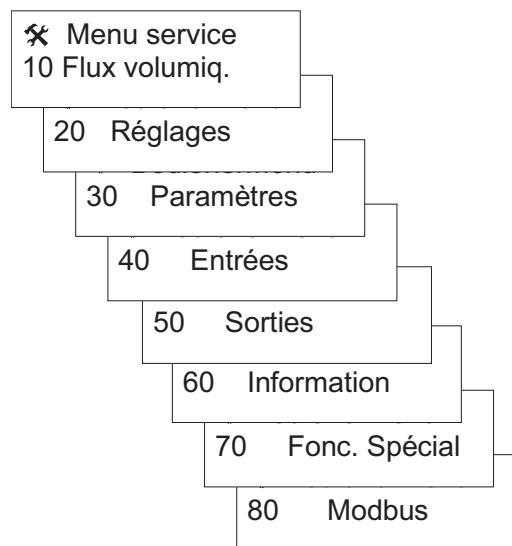


Fig. 8.5: Menu service

Le menu service est repéré en haut à gauche dans l'affichage par le symbole

i REMARQUE

Les réglages effectués dans le menu service ont un impact très important sur le fonctionnement de l'installation et sont réservés aux spécialistes qualifiés. Des réglages inappropriés ou incorrects peuvent compromettre l'efficacité de l'installation et provoquer des défauts !

La **navigation dans la structure du menu** de ce niveau s'effectue au moyen des touches ◀ et ▶. La touche OK permet de sélectionner l'option de menu souhaitée. Pour quitter le niveau, appuyer longtemps sur la touche ◀.

La **modification de réglages** s'effectue de même avec les touches ◀ et ▶. La touche OK permet d'enregistrer la valeur souhaitée. Pour quitter l'option de menu sans enregistrer, appuyer sur la touche ◀ pendant 1 s.

i REMARQUE

En l'absence de réglages pendant 180 secondes, la vue initiale réapparaît.

L'appareil de ventilation est conçu pour différentes régions. Des divergences minimales par rapport à la description des menus ci-après sont possibles. Elles n'ont toutefois aucun impact sur le fonctionnement général.

8.4.1 Généralités

Le menu service permet d'effectuer des réglages fondamentaux pour le fonctionnement de l'installation de ventilation. Grâce au paramétrage dans le menu service, il est possible d'adapter le fonctionnement de l'appareil aux exigences spécifiques du bâtiment concerné. Les réglages doivent être effectués par un spécialiste lors de la mise en service. Généralement, il n'est pas nécessaire de les modifier par la suite.

8.4.2 Menu service 10 Flux volumiq.

L'appareil de ventilation est livré avec des flux volumiques d'air prédéfinis pour les 3 niveaux de ventilateur (y compris Automatique).

i REMARQUE

Les réglages effectués dans le menu service ont un impact très important sur le fonctionnement de l'installation et sont réservés aux spécialistes qualifiés. Des réglages inappropriés ou incorrects peuvent compromettre l'efficacité de l'installation et provoquer des défauts !

À la mise en service, il est possible de modifier les valeurs pré-configurées et de les adapter aux exigences individuelles.

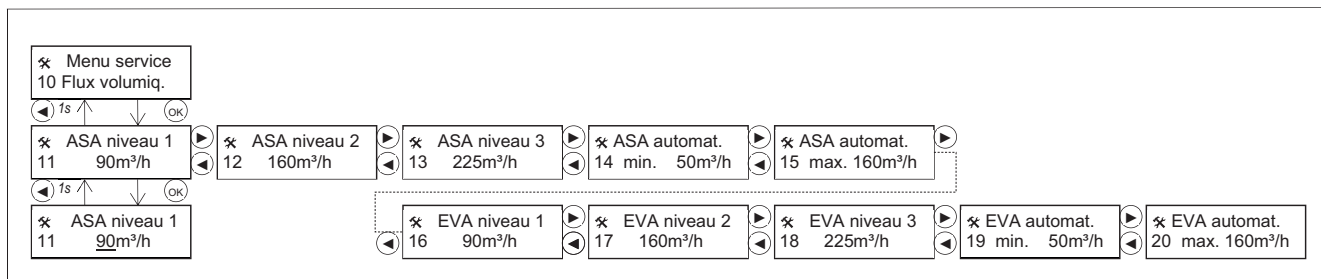


Fig. 8.6: Menu service 10 : Flux volumiq.

8.4.3 Menu service 20 Réglages

21 Elém. command

L'appareil de ventilation peut être utilisé sans interrupteur de commande externe, au moyen de l'unité de commande intégrée. Les types 1 et 2 sont disponibles sous forme d'élément de commande filaire, le type 3 sous forme d'interrupteur radio Enocean. La carte d'extension E/S (accessoire en option) est nécessaire à l'utilisation d'un élément de commande supplémentaire.

Le raccordement d'un élément de commande supplémentaire doit être indiqué dans le menu Elém. command.

éléments de commande	Type 1	Type 2	Type 3
l'image			

Fig. 8.7: Types d'éléments de commande

22,23 Capteur 1 / Capteur 2

L'appareil de ventilation est équipé de 4 capteurs au total, répartis dans chacun des flux d'air. Il n'est pas possible d'adapter la configuration des capteurs d'air rejeté et d'amenée d'air.

La sensibilité de régulation des capteurs combinés (température, hygrométrie et qualité de l'air) d'air extérieur et d'évacuation d'air est réglable sur une plage de -10 ... 0 ... +10. Au besoin, le menu Sensibilité permet d'augmenter (+1 ... +10) ou de diminuer (-1 ... -10) la sensibilité de régulation. Le réglage usine est de +0.

24 By-pass

Le menu By-pass permet d'indiquer si l'appareil de ventilation est équipé d'une dérivation. Ce réglage est préconfiguré en usine sur la base de l'équipement.

25 Préchauffage

Activation du préchauffage.

Il est possible d'ajouter à l'appareil de ventilation une batterie électrique de préchauffage, à commander comme accessoire. Instructions d'installation, voir chap. 5.4.

La commande s'effectue en fonction de l'air extérieur et de la température d'amenée d'air.

25 Réchauffement

Activation du réchauffement.

Il est possible d'ajouter à l'appareil de ventilation une batterie électrique de réchauffement, à commander comme accessoire. Instructions d'installation, voir chap. 5.5.

26 Retour tension

Configuration de la remise en marche de l'appareil de ventilation après une coupure de courant, au niveau défini ici ou au niveau actif avant la coupure de courant.

Le réglage usine est Memory.

26 Inversion ga/dr

Configuration de l'inversion gauche ou droite pour l'amenée d'air / l'évacuation d'air côté air ambiant.

Le réglage usine correspond est Droite.

i REMARQUE

Les réglages dans l'option de menu 20 ne doivent pas être modifiés sans consultation préalable de l'installateur.

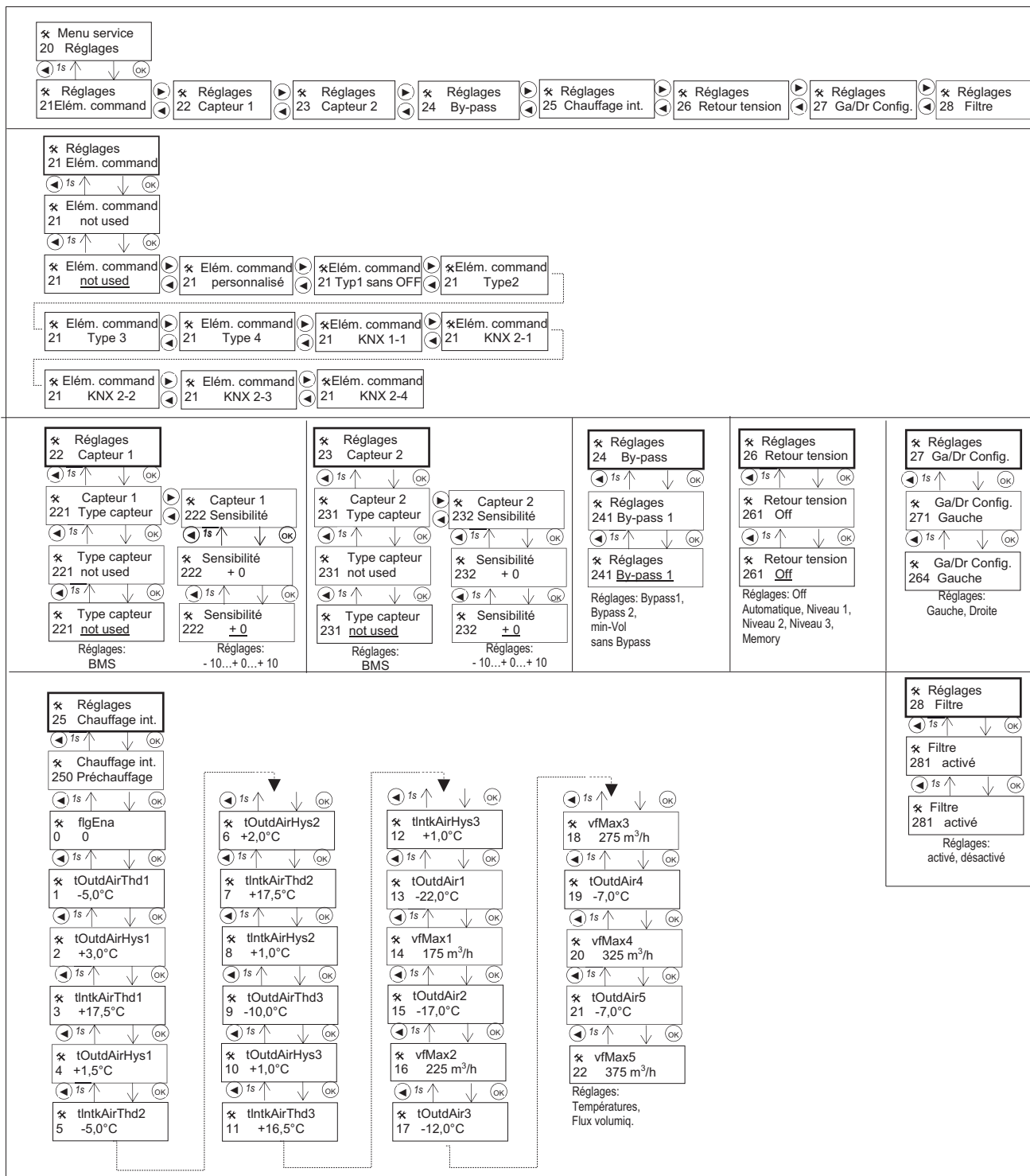


Fig. 8.8: Menu service 20 : Réglages

8.4.4 Menu service 30 Paramètres



31Sauv. param.

Permet de sauvegarder les flux volumiques actuellement programmés ou tous les réglages des entrées et sorties numériques.

i REMARQUE

La sauvegarde des réglages actuels des paramètres est notamment recommandée avant la modification des paramètres des entrées et sorties numériques.



32Charger param.

Permet de charger / restaurer les réglages sauvegardés dans le menu Paramètres pour les flux volumiques et les entrées et sorties numériques.



33Réinit. param.

Permet de rétablir les réglages usine des paramètres des flux volumiques ou des entrées et sorties numériques.



34Config.appar.

Permet de charger la configuration de base du modèle d'appareil concerné. Pour cela, il est nécessaire d'entrer le code UV à 4 chiffres figurant sur la plaque signalétique de l'appareil de ventilation.

La configuration de base permet par ex. de configurer les ventilateurs et de paramétrer les composants internes et externes de l'appareil.

i REMARQUE

La configuration de l'appareil est prédéfinie en usine, avant la livraison de l'appareil de ventilation.

Après remplacement des cartes par installation de cartes de rechange, il est nécessaire d'entrer le code UV. Il n'est pas possible de mettre l'appareil en service sans configuration de base.



35Factory settings

Permet de rétablir les réglages usine de l'appareil de ventilation. Pour redémarrer le logiciel, il est nécessaire d'entrer le code UV (voir Configuration de l'appareil). Tous les paramètres et réglages personnalisés sont réinitialisés, les programmations et la mémoire des erreurs sont effacées.



36Mém. erreurs

Dans Menu utilis. Information / Msg erreur, il est possible d'enregistrer jusqu'à 8 erreurs survenues. Le menu Mém. erreurs permet d'effacer tous les messages d'erreur enregistrés.



37Config. vent.

Les ventilateurs intégrés communiquent avec la carte de commande via Modbus RS 485. La configuration nécessaire à cette fin a déjà été chargée en usine. En cas de remplacement d'un ventilateur, il est nécessaire de recharger la configuration. Pour cela, effectuer d'abord dans 30 Menu service 37 Config. vent. l'étape 373 « Régl.usine - Démarrage », puis l'étape 372 « Configuration - Démarrage », et enfin l'étape 371 « Adressage - Démarrage ».

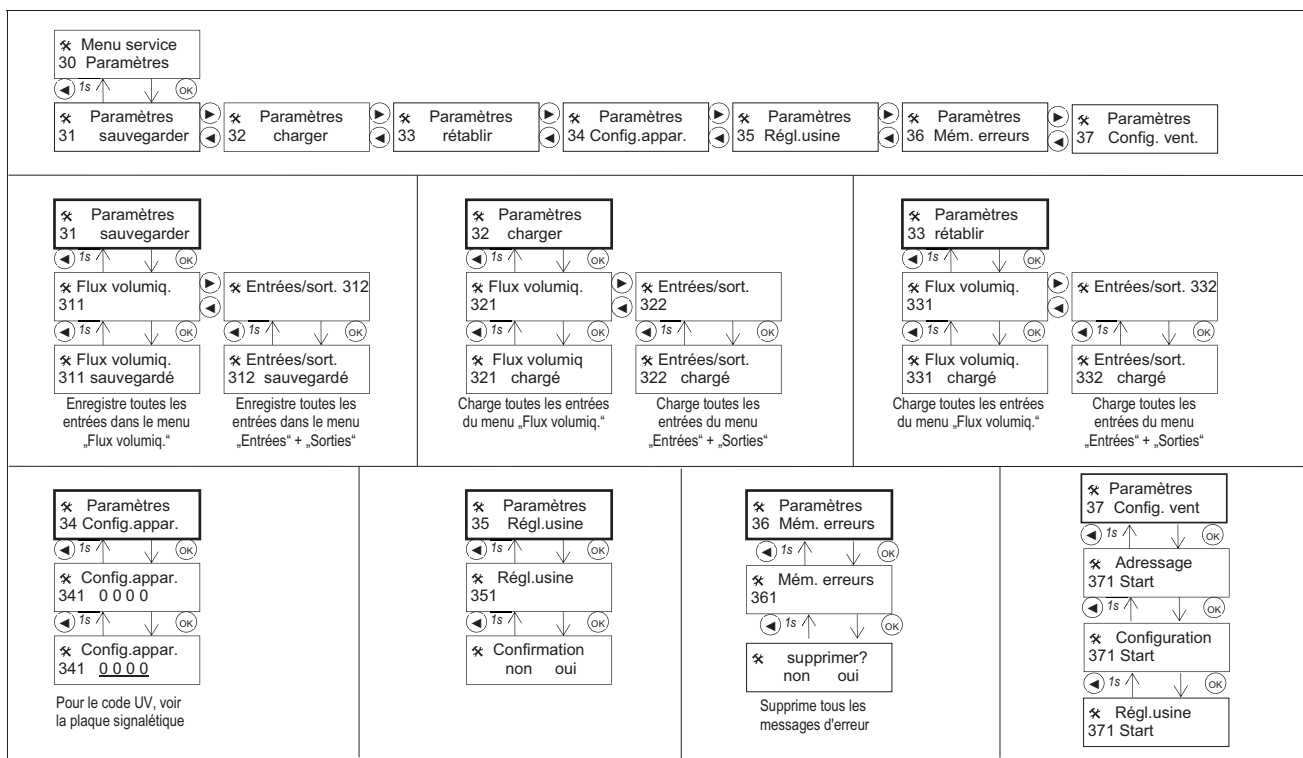
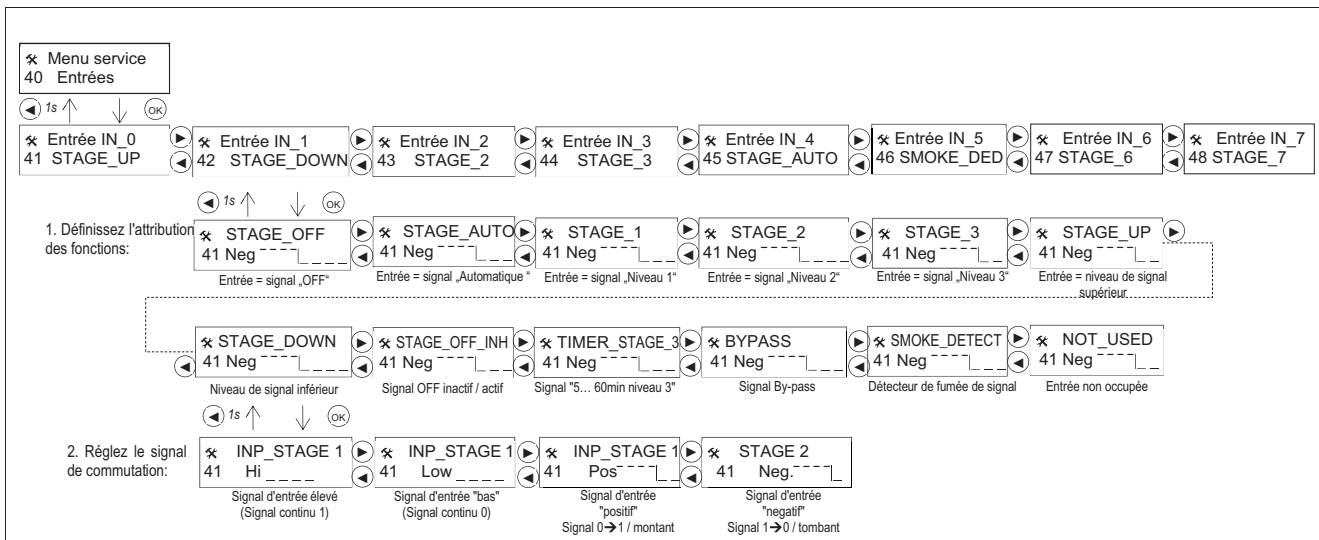


Fig. 8.9:Menu service 30 : Paramètres

8.4.5 Menu service 40 Entrées

Le module de ventilation peut être équipé d'une carte supplémentaire offrant 6 entrées numériques librement configurables. Affecter chaque entrée à une fonction puis définir le type du signal externe de commutation.

Les entrées numériques peuvent servir à la commande de l'appareil de ventilation au moyen de signaux externes



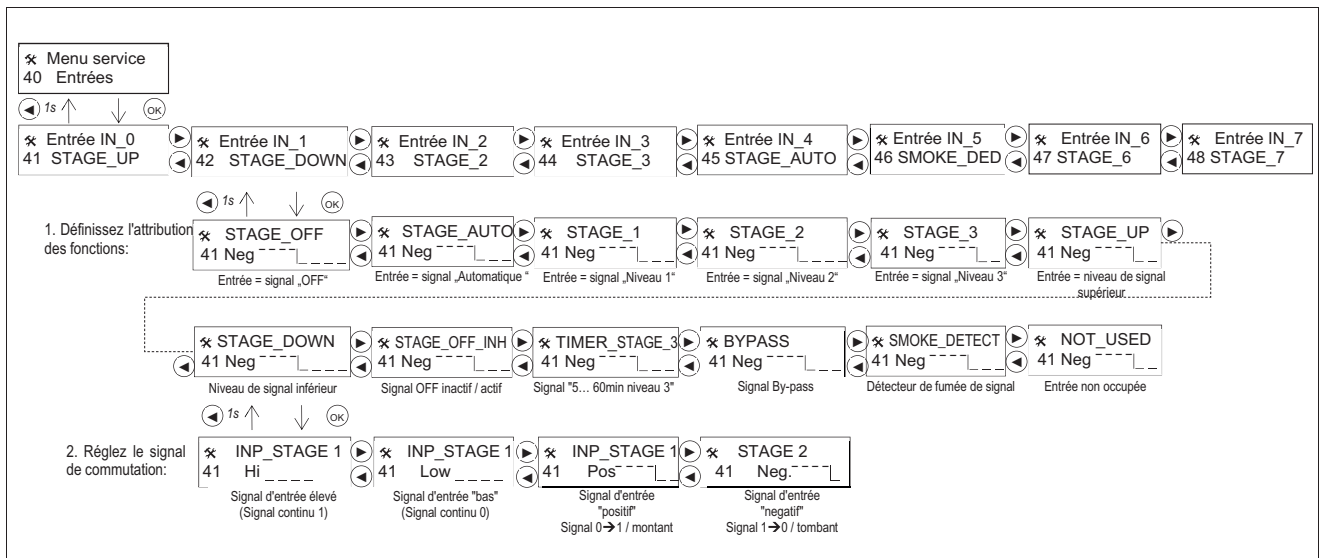
i REMARQUE

En cas de raccordement d'éléments de commande externes, certaines entrées sont déjà affectées.

8.4.6 Menu service 50 Sorties

Le module de ventilation peut être équipé d'une carte supplémentaire offrant 6 sorties numériques librement configurables.

Affecter chaque sortie à une fonction puis définir le type du signal de commutation.



i REMARQUE

En cas de raccordement d'éléments de commande externes, certaines sorties sont déjà affectées.

8.4.7 Menu service 60 Information



61 Logiciel

Indique la version du logiciel configuré ou installé.



62 Config.appar.

Indique la configuration de base chargée dans l'appareil de ventilation.



63 Elém. command

Indique si les entrées numériques sont paramétrées pour un capteur.

Remarque : si une configuration par défaut a été sélectionnée pour un élément de commande puis modifiée, le message « user defined » s'affiche.

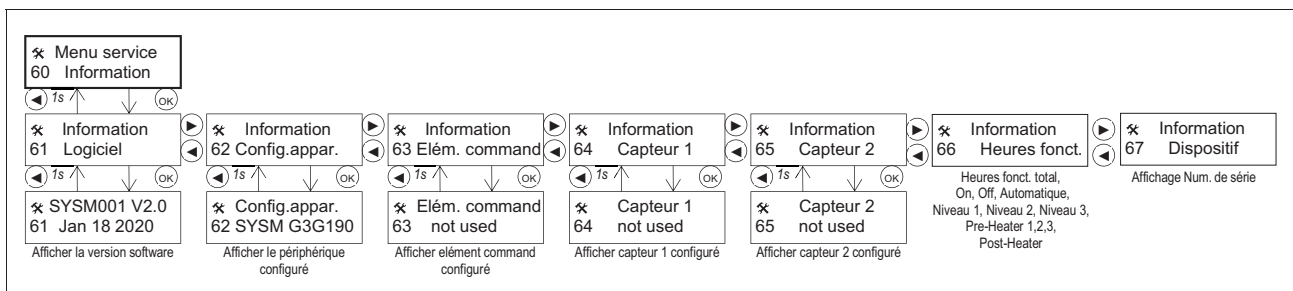


64,65 Capteur 1 / 2

Indique le paramétrage des capteurs internes.

i REMARQUE

Des informations complémentaires sur l'état et le fonctionnement de l'appareil de ventilation peuvent être affichées dans Menu utilis. 30 Information.



8.4.8 Menu service 70 Fonc. Spécial

Ce menu permet de configurer les réglages pour répondre à des exigences spéciales.



71 Maison passiv

Si l'appareil de ventilation est installé dans une maison passive, la fonction « Maison passiv » doit être activée. Cette fonction coupe automatiquement l'appareil de ventilation à une température d'amenée d'air < +5 °C.

i REMARQUE

Dans une maison passive, il est nécessaire d'utiliser une batterie de préchauffage pour l'air extérieur.

Utiliser le filtre d'amenée d'air de la classe F7, disponible en option, au lieu du filtre d'amenée d'air joint à l'appareil en usine.



72 Mode demande

Le mode demande est un mode de fonctionnement spécial destiné aux logements habités à intervalles irréguliers et non pas constamment (par ex. locations de vacances et résidences secondaires).

Condition préalable : un capteur de qualité de l'air (option) est raccordé à l'appareil de ventilation.

Lorsque la fonction Mode demande est activée, elle remplace le mode Automatique (l'écran affiche « Mode demande » au lieu du mode Automatique).

Après écoulement de l'intervalle de mesure, l'appareil de ventilation démarre pour mesurer la qualité de l'air sur la durée configurée. Au besoin, l'appareil de ventilation continue à fonction-

ner jusqu'à ce la qualité de l'air atteigne un niveau suffisant. Il s'arrête ensuite et reste éteint pendant la durée de l'intervalle de mesure.

L'intervalle de mesure est réglable sur une plage de 0,1...24 h. Le réglage usine est de 6 h.

La durée de mesure est réglable sur une plage de 0...120 min. Le réglage usine est de 15 min.

i REMARQUE

Le mode demande ne répond pas aux exigences des logements normaux constamment habités.



73 Dégélation

Configuration de la durée du mode dégivrage après l'apparition des conditions qui en déclenchent l'activation.

Le réglage usine est de 30 min.



74 Dégélation

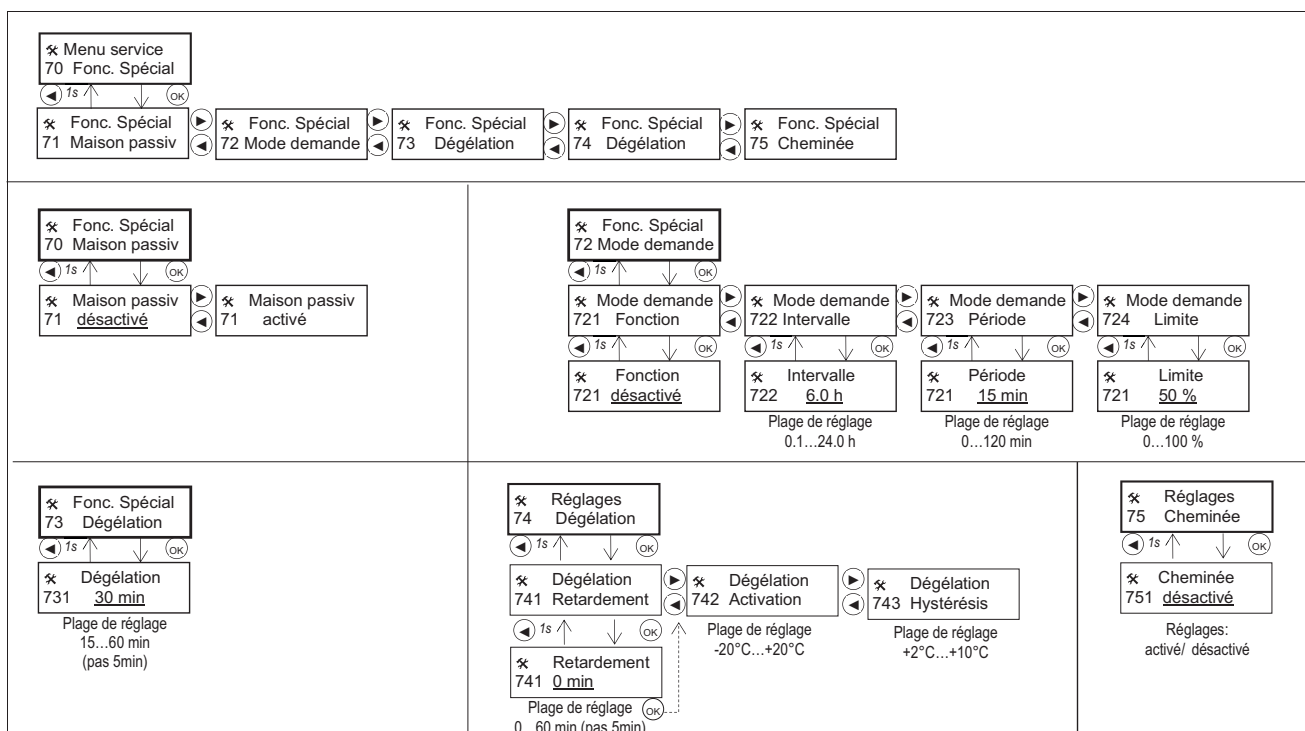
Configuration de la durée minimum entre les cycles de dégivrage, après la fin du mode dégivrage. Le réglage usine est de 0 min.

Configuration de la température d'activation du mode dégivrage. Le réglage usine est de +3 °C.

Configuration de l'hystérésis du mode dégivrage. Le réglage usine est de +5 °C.

i REMARQUE

Les réglages dans l'option de menu 70 doivent uniquement être modifiés par l'installateur.



8.4.9 Menu service 80 Modbus

L'appareil de ventilation est équipé d'une interface RS485 pour la connexion à une passerelle externe ou à des pompes à chaleur System M /M Flex. Ainsi, l'appareil de ventilation est en mesure de communiquer avec une commande externe.

Câble recommandé : LIYY,3 x 0,34 mm². La fiche pour le raccordement du Modbus à l'appareil de ventilation est comprise dans les fournitures.

81Interface

Activation de l'interface. Le réglage usine est « désactivée ».

82Baud

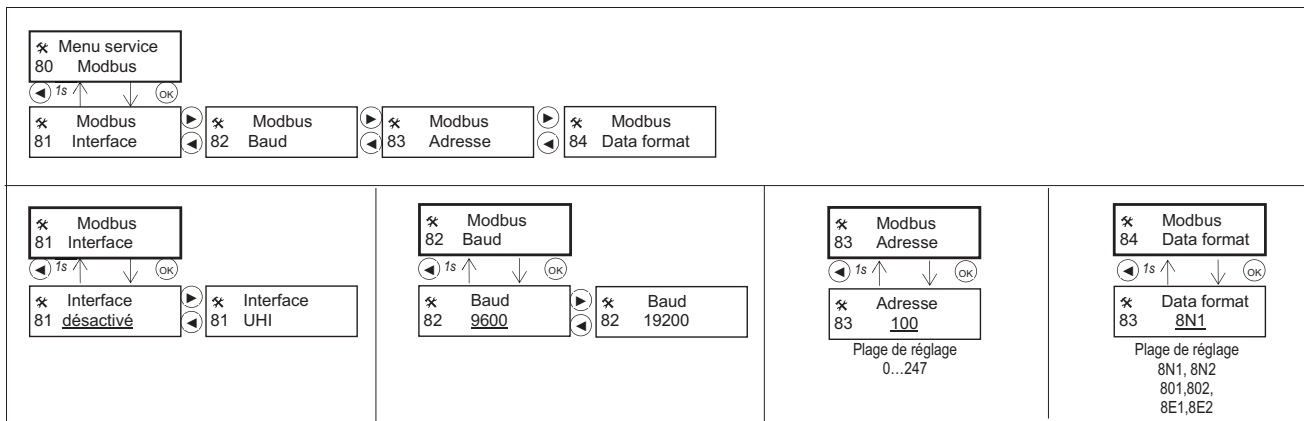
Réglage de la vitesse de transmission dans le système de bus. Le réglage usine est de 9600 kbit/s.

82Adresse

Réglage de l'adresse de l'appareil de ventilation dans le système de bus. Le réglage usine est de 100.

84Data format

Réglage du format de données dans le système de bus. Le réglage usine est 8N1.



9 Fonctions

9.1 Capteurs de qualité de l'air intérieur

Le capteur de qualité de l'air est actif uniquement en mode automatique (fonctionnement expliqué au voir chap. 8.2 Modes de fonctionnement, Automatique).

9.2 Batterie de préchauffage (option)

La batterie de chauffage électrique disponible en option sert au chauffage en amont de l'air extérieur.

i REMARQUE

L'utilisation de la batterie de préchauffage est nécessaire en présence :

- d'un foyer dans le logement ventilé ;
- d'un appareil de ventilation dans une maison passive.

Lorsque la température extérieure est très froide, le préchauffage de l'air extérieur empêche l'échangeur thermique de givrer et évite le dégivrage. L'appareil de ventilation fonctionne en permanence en mode récupération de chaleur pour une efficacité maximale.

9.3 Batterie de réchauffement (option)

La batterie de chauffage électrique disponible en option pour l'amenée d'air sert au réchauffement en aval de l'amenée d'air. Il s'agit d'une option de confort lorsque l'air extérieur soufflé dans les pièces d'amenée d'air est froid.

9.4 Contrôle des filtres

Le contrôle des filtres repose sur une programmation horaire. Une fois l'intervalle programmé écoulé, un message filtre (texte et clignotement à l'écran) rappelle qu'il est temps de contrôler les filtres. Pour configurer ce message, aller sous 20 Réglages / 21 Heure filtre dans le menu utilisateur.

La durée d'utilisation du filtre s'étend de 2 à 6 mois. Le réglage usine est de 6 mois.

Le contrôle du filtre s'accompagne en outre d'un contrôle des flux volumiques. Dès que le flux volumique réel dépasse l'écart prédéfini par rapport au flux volumique de consigne, un texte et un clignotement à l'écran signalent qu'il est temps de contrôler les filtres. Pour programmer la caractéristique de contrôle de la pression du filtre, réinitialiser Heure filtre (appuyer sur OK pendant env. 2 secondes) sous 30 Information / 31 Msg statut / 315 Msg filtre dans le menu utilisateur.

« Calib. filtre » apparaît sur la vue initiale.

Réinitialisation du filtre en présence du message « Msg filtre »

Acquitter le message/réinitialiser la durée en appuyant sur OK dans la vue initiale et démarrer un nouvel intervalle de temps.

Réinitialisation du filtre sans message « Msg filtre »

Démarrer un nouvel intervalle de temps en appuyant sur OK sous 30 Information / 31 Msg statut / 315 Msg filtre dans le menu utilisateur.

i REMARQUE

La durée d'utilisation du filtre n'est pas réinitialisée en cas de coupure de courant ou de mise à l'arrêt de l'appareil de ventilation.

i REMARQUE

Acquitter le message/réinitialiser en appuyant sur OK dans la vue initiale.

9.5 Limitation du circuit OFF

le circuit OFF de l'appareil de ventilation peut faire l'objet d'une limitation temporelle (sans être bloqué complètement). Pour le configurer, aller sous 20 - Réglages / ? 28 Off Limit. dans le menu service.

Cette fonction permet de couper l'appareil de ventilation temporairement (par ex. en cas de nuisances olfactives dans l'air extérieur), la ventilation de base de protection contre l'humidité restant active.

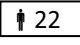
Une fois la durée réglée écoulée, l'appareil de ventilation se remet automatiquement en marche au niveau 1 (ventilation réduite), ou en mode automatique si un capteur de qualité de l'air est raccordé au système.

La limitation du circuit OFF est désactivée dans les réglages usine (réglage 0 h), l'appareil de ventilation peut donc rester à l'ARRÊT pour une durée indéterminée.

9.6 Pilotage du by-pass

Le by-pass amène l'air extérieur directement dans le bâtiment, en contournant l'échangeur thermique. La récupération de chaleur est désactivée. Cette fonction peut être utilisée en été pour répartir l'air extérieur frais dans les pièces (la nuit notamment).

Le pilotage du by-pass est automatique et/ou manuel. Pour

configurer le pilotage du by-pass, aller sous Réglages/  22 By-pass dans le menu utilisateur.

Pilotage automatique du by-pass

Si le by-pass automatique est activé sous l'option de menu 22, le pilotage du by-pass réagit à la température de l'air extérieur et de l'air évacué.

La température cible correspond à la température ambiante idéale (à régler dans le menu de chauffage).

L'air extérieur est injecté directement dans la maison dès que la température définie est atteinte. Les valeurs typiques sont comprises entre 15 °C (amener autant de froid que possible dans la maison) et 25 °C (maintenir autant de chaleur que possible dans la maison).


Le réglage usine est de +22 °C. Si l'appareil de ventilation est relié à une pompe à chaleur System M ou M Flex par connexion Modbus RS 485, le mode été ou hiver de la pompe à chaleur sera pris en compte.

Le by-pass s'ouvre (récupération de chaleur inactive) si toutes les conditions suivantes sont remplies :

- L'appareil de ventilation détecte le mode rafraîchissement ou le mode été sur la pompe à chaleur
- La température de l'air évacué est supérieure à la température ambiante idéale
- La température de l'air extérieur est inférieure à la température ambiante idéale

Le by-pass s'ouvre (récupération de chaleur inactive) également pour le mode chauffage si toutes les conditions suivantes sont remplies :

- La température ambiante idéale est supérieure à la température de l'air évacué
- L'appareil de ventilation détecte le mode chauffage ou le mode hiver sur la pompe à chaleur
- La température de l'air évacué est inférieure de 2 °C à la température de commutation
- La température de l'air extérieur est supérieure de 1 °C à la température de commutation

Si le by-pass est activée/ouverte et la récupération de chaleur coupée,  apparaît dans la vue initiale pour le signaler.

Pilotage manuel du by-pass

Si nécessaire, le by-pass peut être activé manuellement. Appuyer sur OK dans la vue initiale pour ouvrir ou fermer le by-pass.

Fermeture du volet by-pass à l'issue du temps réglé, durée de réglage de 0,1 à 6,0 h.

Le réglage 0,0 h désactive le pilotage manuel.

Le réglage usine est de 6,0 h.

REMARQUE

Les ordres de commutation du by-pass provenant des fonctions de sécurité ou du mode manuel sont prioritaires.

En guise de protection contre le gel lorsque l'air extérieur est froid (< +1 °C), il est possible de programmer un actionnement automatique bref et régulier du volet by-pass. À cet effet, régler l'intervalle de commutation de la protection antigel sur une plage comprise entre 5 et 60 min.

Le réglage usine est de 0 min.

9.7 Fonctions spéciales pour l'élément de commande

(uniquement avec la carte E/S en option)

Si nécessaire, il est possible de modifier la fonction associée à un bouton et au voyant LED de l'élément de commande (type 1) pour configurer une fonction spéciale. L'affectation des connexions électriques reste inchangée. Pour ajuster la configuration des fonctions d'entrée associées aux boutons, aller sous 40 Entrées dans le menu service, et pour ajuster celle des fonctions de sortie associées aux voyants LED, aller sous 50 Sorties dans le menu service.

Exemple 1 :

Programmer la commutation du by-pass pour le bouton ▼

- Pour affecter la fonction BY-PASS au bouton ▼ sous 40 Entrées / 42 Entrée IN_1 dans le menu service, modifier avec le signal « pos » (le réglage du mode de fonctionnement reste possible avec le bouton ▲ uniquement)
- Pour affecter la fonction BY-PASS au témoin d'état sous 50 Sorties / 51 Sortie OUT_0 dans le menu service, modifier avec le signal « low » (message d'erreur uniquement sur l'afficheur de l'appareil de ventilation)
- Réglage du pilotage manuel du by-pass sous 20 Réglages / 225 By-pass dans le menu utilisateur : manuel > 0 h.
- Mode d'action : Le by-pass est commuté à chaque actionnement du bouton ? ; lorsque le by-pass est ouvert, le voyant LED orange est allumé. Le by-pass se referme automatiquement au plus tard à l'issue de la durée d'ouverture maximale définie.

Exemple 2 :

Programme une ventilation intermittente temporaire sur le bouton ▲

- Pour affecter la fonction TIMER_STAGE_3 au bouton ▲ sous 40 Entrées / 41 Entrée IN_0 dans le menu service, modifier avec le signal « pos » (le réglage du mode de fonctionnement reste possible avec le bouton ▼ uniquement)
- Régler la durée de la ventilation intermittente sous 20 Réglages / 25 Timer max. dans le menu utilisateur
- Mode d'action : l'actionnement du bouton ▲ entraîne une commutation vers le niveau 3/ventilation intensive ; une fois la durée définie écoulée, l'appareil rebascule automatiquement vers le mode de fonctionnement antérieur.

9.8 Verrouillage du circuit OFF

Le circuit OFF de l'appareil de ventilation peut être bloqué. Pour les éléments de commande préconfigurés, sélectionner l'élément de commande « sans OFF » correspondant sous 20 Réglages / ✕ 21 Élé. command dans le menu service.

Alternative : affecter la fonction « STAGE_OFF_INH » à une entrée numérique libre et non affectée avec le signal « low » sous 40 Entrées dans le menu service.

10 Maintenance

10.1 Généralités

Une maintenance régulière de l'installation de ventilation est nécessaire pour assurer la sécurité de fonctionnement sur le long terme. Toutes les opérations de maintenance et de réparation qui vont au-delà du nettoyage ou du remplacement des filtres sont réservées aux spécialistes qualifiés. Avant d'ouvrir l'appareil, s'assurer que tous les circuits électriques correspondants sont hors tension et protégés contre une remise en circuit accidentelle. Utiliser uniquement des pièces détachées d'origine fournies par le fabricant.

La maintenance régulière du système de ventilation, à des intervalles d'un à deux ans, est nécessaire pour des raisons d'hygiène et pour assurer un fonctionnement efficace sur le plan énergétique et sans défauts.

La maintenance englobe les opérations suivantes :

- Contrôle et nettoyage de l'échangeur thermique
- Nettoyage de l'intérieur de l'appareil de ventilation
- Contrôle et nettoyage de l'écoulement des condensats
- Contrôle et nettoyage d'autres composants de l'installation (par ex. batterie de chauffage, entrée d'air extérieur et sortie d'air rejeté)

⚠ ATTENTION !

La maintenance de l'appareil de ventilation doit uniquement être confiée à un spécialiste qualifié ! Exception : le remplacement des filtres sans outil.

⚠ ATTENTION !

Mettre l'appareil de ventilation hors tension avant les opérations de maintenance !

10.2 Maintenance des filtres

La maintenance régulière de tous les filtres à air du système est nécessaire pour assurer un fonctionnement hygiénique, efficace et sans défauts.

Les intervalles de maintenance suivants sont recommandés :

- Remplacement 4 semaines après la mise en service (poussière provenant du bâtiment).
- Contrôle au bout de 6 mois au plus tard.
En cas de léger encrassement, tapoter sur le filtre et le nettoyer avec un aspirateur (ne pas le laver !), le remplacer si nécessaire.
- Remplacement au moins une fois par an.
- Lorsqu'un message de remplacement de filtre s'affiche

i REMARQUE

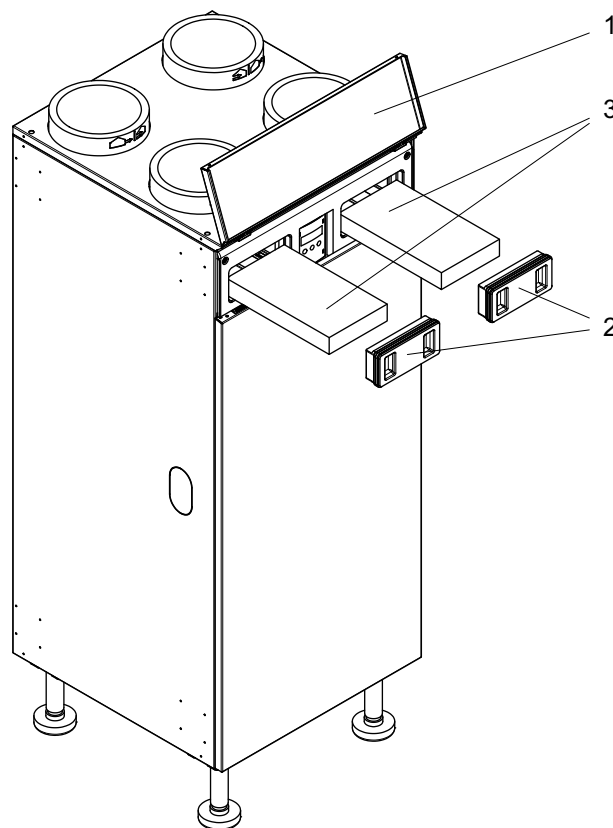
Il est recommandé de consigner dans un rapport les opérations de maintenance de filtre effectuées (voir chap. 17 - page 49).

10.2.1 Maintenance des filtres de l'appareil de ventilation

La maintenance des filtres d'air extérieur et d'évacuation d'air ne nécessite pas d'outils. Noter la date de remplacement des filtres.

Réinitialisation :

- (A) Après la maintenance du filtre, valider le message de rappel filtre et le réinitialiser en appuyant sur OK.
- (B) Redémarrer l'intervalle de temps du message de rappel filtre en appuyant sur OK dans Menu utilis. 30 Information / 31 Msg statut dans la vue 315 Msg filtre (en l'absence de message en attente).



- 1) Relever le cache
- 2) Retirer le couvercle du filtre
- 3) Sortir le filtre
- 4) Nettoyer/remplacer le filtre et le remettre en place

i REMARQUE

Ne pas faire fonctionner l'appareil de ventilation sans filtre ! Utiliser uniquement des filtres de recharge d'origine et de la classe prévue ! Les autres filtres peuvent compromettre le fonctionnement de l'installation de ventilation. La matière du filtre a entre autres un impact sur la durée de vie du filtre, les bruits pendant le fonctionnement, l'efficacité de ventilation et la consommation d'énergie.

10.3 Nettoyage des entrées et sorties d'air

Procéder régulièrement à la maintenance des soupapes d'amenée et d'évacuation d'air ou des grilles de ventilation ainsi que des filtres éventuellement installés dans ces dernières.

- 1) Faire tourner la soupape à disque dans le sens antihoraire en la tenant par le bord (et non par le disque)
- 2) Retirer la soupape du manchon de montage
- 3) Nettoyer la soupape, remplacer le filtre si nécessaire
- 4) Remettre la soupape en place

i REMARQUE

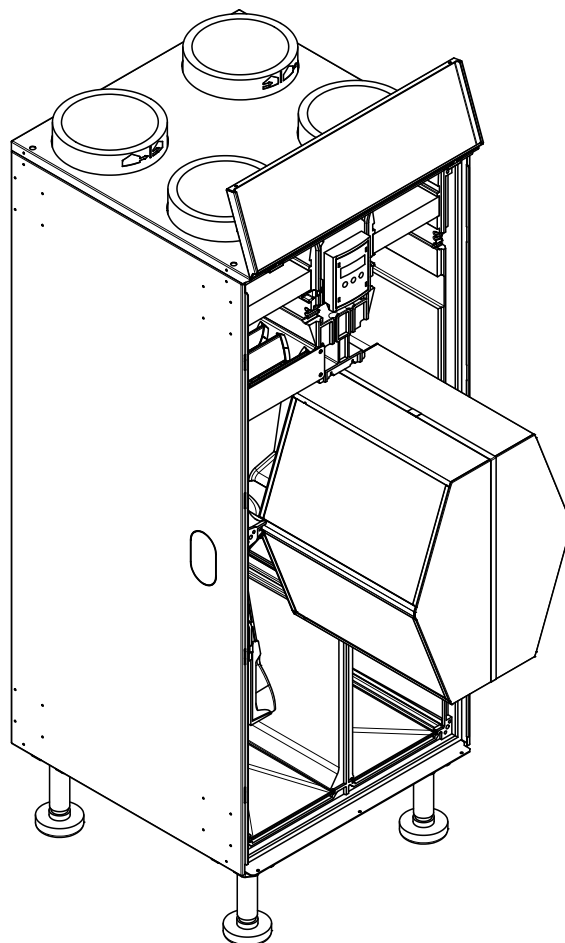
Le réglage des soupapes ne doit pas être modifié !

i REMARQUE

Ne pas utiliser de produits de nettoyage contenant du sable, de la soude, de l'acide ou du chlore car ils attaquent les surfaces !

10.4 Nettoyage de l'échangeur thermique

Il est possible de nettoyer l'échangeur thermique plastique de l'appareil de ventilation à l'eau claire avec une pomme de douche, sous une douche ou dans une baignoire.



- 1) Mettre l'appareil hors tension et décrocher la paroi avant en tôle
- 2) Desserrer les 6 vis de la paroi avant en EPP ; retirer la paroi avant en EPP
- 3) En utilisant le cordon de traction, sortir avec précaution l'échangeur thermique de la jaquette, le rincer à l'eau claire, laisser l'eau s'égoutter (ne pas utiliser de liquide vaisselle) et le remettre en place à l'horizontale.
- 4) Mettre en place et visser la paroi avant en EPP, accrocher la paroi avant en tôle, enclencher l'alimentation en tension.

⚠ ATTENTION !

Mettre l'appareil de ventilation hors tension pour le nettoyer !

i REMARQUE

Ne pas immerger complètement l'échangeur thermique dans l'eau ni le nettoyer avec un appareil haute pression ! Ne pas utiliser de liquide vaisselle !

10.5 Nettoyage de l'appareil

Il est possible nettoyer avec un chiffon humide l'extérieur de la jaquette et, après retrait de l'échangeur thermique, l'intérieur de la jaquette de l'appareil.

⚠ ATTENTION !

Mettre l'appareil de ventilation hors tension pour le nettoyer !

i REMARQUE

Ne jamais utiliser de produits de nettoyage contenant du sable, de la soude, de l'acide ou du chlore car ils attaquent les surfaces !

10.6 Maintenance de l'écoulement des condensats

Contrôler régulièrement l'écoulement des condensats sur le dessous de l'appareil de ventilation ainsi que les siphons installés, les nettoyer au besoin.

⚠ ATTENTION !

Un écoulement incorrect des condensats peut provoquer des défauts de l'appareil de ventilation ainsi que des dégâts des eaux !

10.7 Autres opérations de maintenance

Il est par ailleurs nécessaire de procéder régulièrement au contrôle et au nettoyage de l'entrée d'air extérieur et de la sortie d'air rejeté, ainsi que des autres composants d'installation éventuellement montés (par ex. batterie de chauffage).

11 Défauts

Les messages de rappel filtre, de statut et de défaut s'affichent sur le panneau de commande de l'appareil de ventilation, accompagnés d'un texte clair.

Dans le cas des messages d'erreur en attente, le rétroéclairage de l'écran clignote.

⚠ ATTENTION !

Les réparations doivent être confiées à un spécialiste qualifié. Utiliser uniquement des pièces détachées d'origine fournies par le fabricant.

Code	Affichage	État	Erreur	Cause	Mesure
-	Aucun (écran éteint)	Arrêt	L'écran n'affiche rien, l'appareil ne fonctionne pas	Pas d'alimentation en tension	Contrôler l'alimentation en tension
-	Aucun (écran éteint)	En marche	L'écran n'affiche rien	Câble de l'écran ou carte d'affichage défectueux.	Contrôler le câble, remplacer la carte d'affichage
-	Filtre!	En marche	Filtre encrassé	Degré d'encrassement atteint	Contrôler / remplacer le filtre, réinitialiser le filtre
-	Ev.air > Aspi air!	En marche	Flux volumique d'évacuation d'air supérieur au flux volumique d'amenée d'air, risque de dépression *	Vitesse de rotation du ventilateur d'évacuation d'air plus élevée de 350 tr/min que la vitesse de rotation du ventilateur d'amenée d'air	Contrôler les filtres, les remplacer si nécessaire, régler et réajuster les flux volumiques / pertes de pression du système de gaines d'air extérieur / d'amenée d'air et d'évacuation d'air/d'air rejeté
-	Prot. rafraîchi.	Arrêt	Coupure lorsque le logement n'est pas chauffé	Température d'évacuation d'air < +8 °C, coupure pour la protection antigel dans le logement	démarrage automatique à une température ambiante > +9 °C
-	OFF externe	Arrêt	Coupure via un signal externe	Signal Marche/Arrêt externe, détecteur de fumée externe, contacts de détecteur de fumée	Automatiquement
E00	E00:Config.appar	Arrêt	L'appareil ne démarre pas	La configuration de l'appareil n'a pas été saisie	Saisir la configuration de l'appareil ; voir code UV sur la plaque signalétique
E01	E01:balance air	Arrêt	Flux volumique d'évacuation d'air supérieur au flux volumique d'amenée d'air, risque de dépression *	Vitesse de rotation du ventilateur d'évacuation d'air plus élevée de 500 tr/min que la vitesse de rotation du ventilateur d'amenée d'air	Contrôler les filtres, les remplacer si nécessaire, régler et réajuster les flux volumiques / pertes de pression du système de gaines d'air extérieur / d'amenée d'air et d'évacuation d'air/d'air rejeté
E03	E03:erreur int.	Arrêt	Erreur de communication interne	Microprocesseur ou carte du processeur défectueux	Remplacer la carte du processeur
E05	E05:surchar. ext	Arrêt	Tension d'alimentation en panne, 24 V CC en surcharge	Court-circuit	Informez le SAV
E09	E09:balance	Arrêt	Erreur de saisie d'un flux volumique : évacuation d'air supérieure à l'amenée d'air	Erreur dans un paramètre de flux volumique	Paramètre de flux volumique Corriger l'évacuation d'air
E11	E11: Vent1 start	Arrêt	Le ventilateur VM1 air extérieur / amenée d'air ne démarre pas *	Vitesse de rotation du ventilateur nulle pendant 30 s, rupture de câble, ventilateur bloqué ou défectueux, pas d'échange de données	Contrôler / remplacer le câble de branchement et le ventilateur VM1, répéter l'adressage du ventilateur
E12	E12: Vent2 start	Arrêt	Le ventilateur VM2 évacuation d'air / air rejeté ne démarre pas *	Vitesse de rotation du ventilateur nulle pendant 30 s, rupture de câble, ventilateur bloqué ou défectueux, pas d'échange de données	Contrôler / remplacer le câble de branchement et le ventilateur VM2, répéter l'adressage du ventilateur
E13	E13: Vent1 high	Arrêt	Vitesse de rotation du ventilateur VM1 air extérieur / amenée d'air trop élevée *	La résistance de l'air dans le système de gaines d'air extérieur / d'amenée d'air est trop élevée	Contrôler le système de gaines d'air extérieur / d'amenée d'air, contrôler / remplacer le filtre
E14	E14: Vent2 high	Arrêt	Vitesse de rotation du ventilateur VM2 évacuation d'air / air rejeté trop élevée *	La résistance de l'air dans le système de gaines d'évacuation d'air / d'air rejeté est trop élevée	Contrôler la gaine d'évacuation d'air/d'air rejeté, contrôler / remplacer le filtre
E15	E15: Vent1 low	Arrêt	Vitesse de rotation du ventilateur VM1 air extérieur / amenée d'air trop faible *	Endommagement mécanique de roue du ventilateur	Contrôler le ventilateur VM1
E16	E16: Vent2 low	Arrêt	Vitesse de rotation du ventilateur VM2 évacuation d'air / air rejeté trop faible *	Endommagement mécanique de roue du ventilateur	Contrôler le ventilateur VM2
E17	E17: Vent1 stop	Arrêt	Le ventilateur VM1 air extérieur / amenée d'air ne fonctionne pas *	Vitesse de rotation = 0, rupture de câble, ventilateur bloqué ou défectueux, pas d'échange de données	Contrôler / remplacer le câble de branchement et le ventilateur VM1, répéter l'adressage du ventilateur
E18	E18: Vent2 stop	Arrêt	Le ventilateur VM2 évacuation d'air / air rejeté ne fonctionne pas *	Vitesse de rotation = 0, rupture de câble, ventilateur bloqué ou défectueux, pas d'échange de données	Contrôler / remplacer le câble de branchement et le ventilateur VM2, répéter l'adressage du ventilateur

Code	Affichage	État	Erreur	Cause	Mesure
E21	E21: Sensor 1	Arrêt	Capteur 1 air extérieur	Capteur ou câble défectueux	Contrôler / remplacer la sonde d'air extérieur
E22	E22: Sensor 2	Arrêt	Capteur 2 amenée d'air	Capteur ou câble défectueux	Contrôler / remplacer la sonde d'amenée d'air
E23	E23: Sensor 3	Arrêt	Capteur 3 évacuation d'air	Capteur ou câble défectueux	Contrôler / remplacer la sonde d'évacuation d'air
E24	E24: Sensor 4	Arrêt	Capteur 4 air rejeté	Capteur ou câble défectueux	Contrôler / remplacer la sonde d'air rejeté
E25	E25: Comm. Modbus ext.	En marche	Pas de communication Modbus externe	Câble Modbus défectueux, paramétrage incorrect des interfaces, carte du processeur défectueuse	Contrôler / remplacer le câble Modbus, corriger le paramétrage des interfaces, remplacer la carte du processeur
E26	E26: aucun signal tachym.	Arrêt	Pas de signal tachymétrique du ventilateur VM1 / VM2 *	Capteur ou câble défectueux	Contrôler / remplacer le ventilateur VM1 / VM2
E27	E27: Chauffage	Arrêt	Pas d'activation de la batterie de préchauffage	Câble, élément CTP ou carte d'alimentation défectueux, paramétrage incorrect de la température	Contrôler / remplacer le câble, l'élément CTP ou la carte d'alimentation, adapter le paramétrage de la température
E31	E31: Bypass Start	En marche	Le by-pass ne commute pas	La consommation de courant du moteur de by-pass est nulle, rupture de câble	Contrôler le câble de by-pass, contrôler / remplacer le volet by-pass

* Message / défaut uniquement lorsque la fonction intégrée de sécurité foyers est active

Fig. 11.1: Messages et défauts

i REMARQUE

Remarque : la validation de l'erreur après sa suppression s'effectue par réinitialisation de la tension (couper l'alimentation en tension, attendre 5 s puis la rétablir).

11.1 Capteurs internes

L'appareil de ventilation est équipé de capteurs internes (dans l'air extérieur et l'évacuation d'air) pour la température, l'humidité et les COV (qualité de l'air) ainsi que de deux autres capteurs dans les ventilateurs pour la mesure de la température, de l'humidité, de la vitesse de rotation et du flux volumique.

En cas de dysfonctionnement, les capteurs d'air extérieur et d'évacuation d'air doivent être intégralement remplacés. De même, les ventilateurs doivent être intégralement remplacés en cas de défaillance de leurs valeurs de mesure.

11.2 Remplacement des ventilateurs

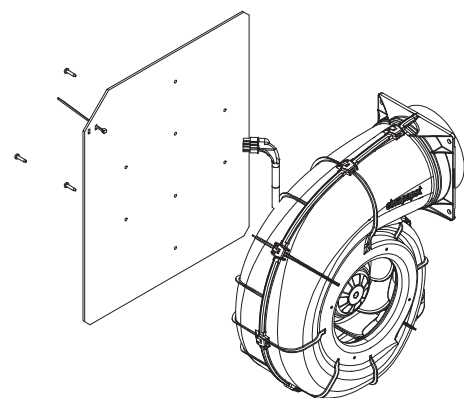


Fig. 11.2: Ventilateur gauche

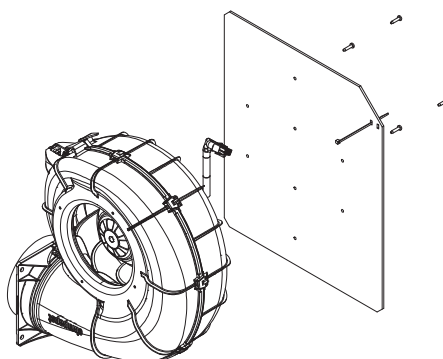


Fig. 11.3: Ventilateur droit

Si un ventilateur doit être remplacé, il ne peut être démonté qu'après avoir sorti avec précaution l'écran anti-condensats en EPP par l'avant, puis déconnecté le câble.

Si le groupe disponible ne convient pas, il est possible de déplacer la plaque de support (montage à gauche ou à droite), voir Fig. 11.2 et Fig. 11.3.

La couleur de la fiche dans le faisceau de câbles permet de déterminer si le ventilateur est prévu pour la régulation de l'évacuation d'air ou de l'air extérieur (bleu pour l'air extérieur, noir pour l'évacuation d'air).

Pour programmer le nouveau ventilateur, charger les réglages usine dans le menu service, procéder à la configuration du ventilateur et saisir à nouveau la configuration de l'appareil (voir code sur la plaque signalétique).

11.3 Remplacement du by-pass

Si le by-pass doit être remplacé, il peut être déconnecté directement en amont du moteur de by-pass puis sorti.

Insérer le nouveau by-pass dans le logement approprié et le connecter.

La mise en service et la course de contrôle interviennent après retour de tension.

11.4 Remplacement des batteries de chauffage

La procédure est décrite au chapitre 4.3.

La mise en service intervient après retour de tension.

12 Environnement et élimination

Veillez penser à notre environnement et contribuer à sa protection.

12.1 Élimination de l'emballage

L'appareil de ventilation a été soigneusement emballé pour éviter tout dommage pendant le transport. L'emballage de transport se compose de matières premières recyclables. Veuillez les éliminer de manière respectueuse de l'environnement.

12.2 Élimination de l'appareil usagé



Les appareils portant ce marquage ne doivent pas être jetés avec les ordures ménagères. L'appareil et ses accessoires, tout comme les piles et batteries vides, doivent être triés avant leur élimination. Veuillez à procéder à l'élimination de manière appropriée et conforme aux lois et règlements en vigueur.

12.3 Démontage de l'appareil usagé

Le démontage de l'appareil de ventilation s'effectue dans l'ordre inverse de celui décrit pour le montage. Tous les composants de l'appareil de ventilation peuvent être désassemblés par un spécialiste qualifié, au moyen d'un outillage standard, en vue d'un recyclage efficace et écologique des matériaux.

13 Informations sur l'appareil

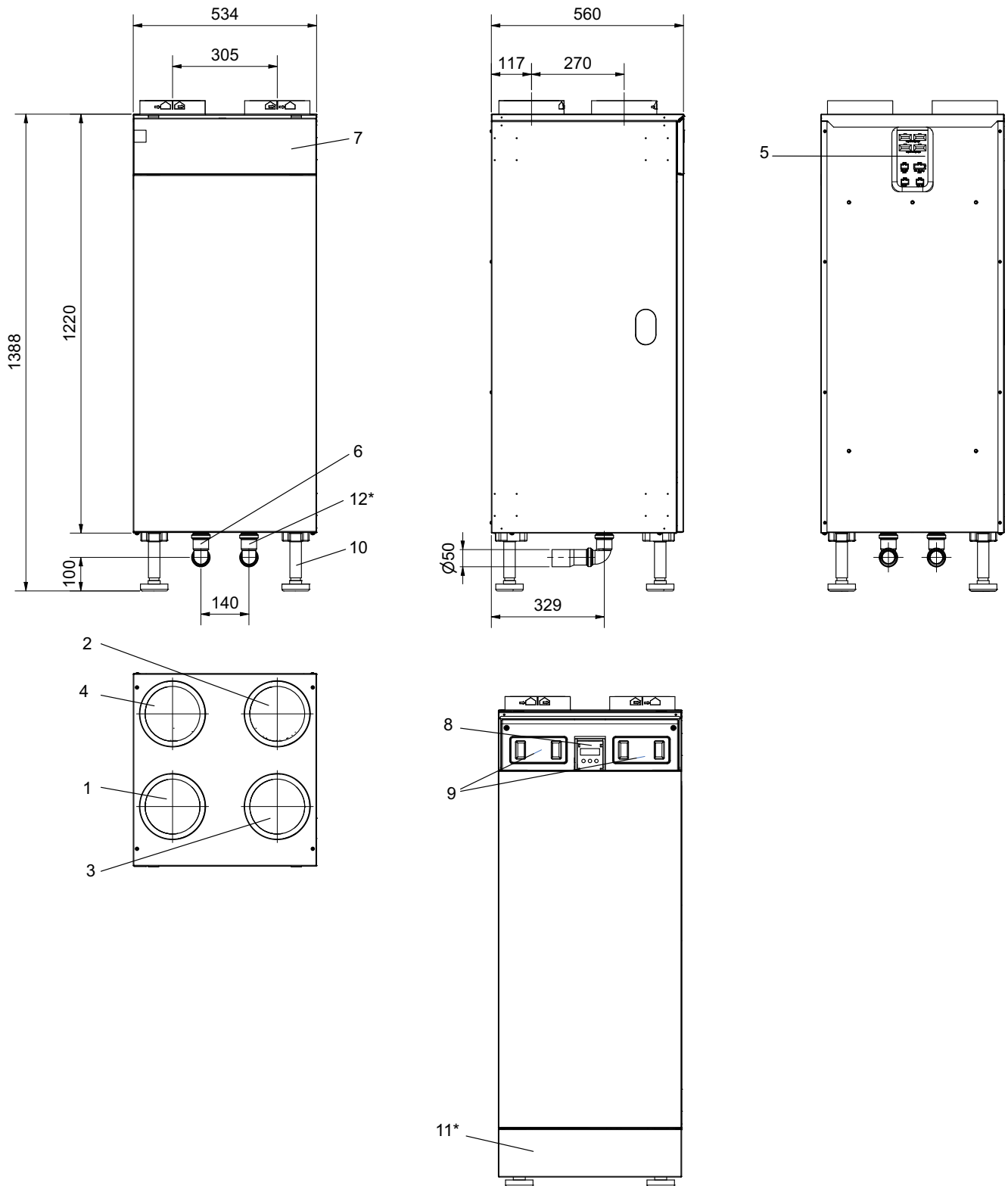
Désignation technique et référence de commande	M Flex Air	M Flex Air Plus
1 Design		
1.1 Utilisation	Appareil de ventilation centralisée	Appareil de ventilation centralisée
1.2 Nombre d'unités	1	1
1.3 Type de ventilateur	2 ventilateurs radiaux EC, flux volumique constant régulé	2 ventilateurs radiaux EC, flux volumique constant régulé
1.4 Type d'échangeur thermique	Contre-courant croisé	Contre-courant croisé enthalpique
1.5 By-pass (intégré)	By-pass à 100 %	By-pass à 100 %
1.6 Classe de filtration admission/évacuation d'air (conformément à la norme ancienne EN 779)	M5/M5 - F7 en option	M5/M5 - F7 en option
1.7 Classe de filtration admission/évacuation d'air (conformément à la norme ISO 16890)	ePM10/ePM10 - ePM1 en option	ePM10/ePM10 - ePM1 en option
1.8 Capteur de qualité de l'air intégré	2 (admission/évacuation d'air)	2 (admission/évacuation d'air)
1.9 Batterie de préchauffage CTP	en option (air extérieur)	en option (air extérieur)
1.10 Batterie de réchauffement CTP	en option (amenée d'air)	en option (amenée d'air)
2 Flux volumique d'air/bruit		
2.1 Flux volumique d'air min. m ³ /h	50	50
2.2 Flux volumique d'air max. m ³ /h	320	320
2.3 Pression externe max. Pa	120	120
2.4 Flux volumique d'air aux niveaux 1/2/3 ¹ m ³ /h	90 / 160 / 225	90 / 160 / 225
2.5 Flux volumique d'air, refoulement libre m ³ /h	370	370
2.6 Pression externe à 200 m ³ /h Pa	> 300	> 300
2.7 Niveau de pression sonore aux niveaux 1/2/3 à 1 m ² dB(A)		
2.8 Niveau de puissance acoustique ErP dB(A)		
2.9 Niveau de puissance acoustique dans la gaine d'air extérieur dB(A)		
2.10 Niveau de puissance acoustique dans la gaine d'air rejeté dB(A)		
2.11 Niveau de puissance acoustique dans la gaine d'évacuation d'air dB(A)		
2.12 Niveau de puissance acoustique dans la gaine d'amenée d'air dB(A)		
3 Dimensions/poids		
3.1 Dimensions de l'appareil ³ sans pieds réglables H x l x P mm	1220 x 534 x 560	1220 x 534 x 560
3.2 Raccords côté appareil gaines d'air	4x DN 160	4x DN 160
3.3 Raccords côté appareil écoulement des condensats mm	Ø 50	Ø 50
3.4 Poids kg	52	52
4 Branchements électriques		
4.1 Tension de puissance / dispositif de protection	1~/N/PE 230 V (50 Hz) / C13A	1~/N/PE 230 V (50 Hz) / C13A
4.2 Tension de commande	1~/N/PE 230 V (50 Hz) / C13A	1~/N/PE 230 V (50 Hz) / C13A
4.3 Degré de protection selon EN 60 529	IP 21	IP 21
4.4 Consommation de courant du chauffage électrique d'appoint		
4.5 Consommation de courant max.	10	10
4.6 Courant de démarrage max.		
4.7 Puissance nominale absorbée	56,0	56,0
4.8 Puissance absorbée aux niveaux 1/2/3		
4.9 Puissance absorbée du chauffage électrique d'appoint		
4.10 Puissance totale absorbée max. avec batterie de réchauffement	2200	2200
5 Plages de fonctionnement		
5.1 Plage de fonctionnement, température du local d'installation		
5.2 Plage de fonctionnement, humidité max. du local d'installation		
5.3 Plage de fonctionnement température de l'air évacué		
5.4 Plage de fonctionnement, humidité max. de la température de l'air évacué		
5.5 Plage de fonctionnement température de l'air extérieur	-20 à +40	-20 à +40
6 Conforme aux dispositions de sécurité européennes	voir la déclaration de conformité CE	voir la déclaration de conformité CE

Désignation technique et référence de commande	M Flex Air	M Flex Air Plus
7 Valeurs de puissance ¹		
7.1 Taux de récupération de chaleur moyen/max. selon DIBt %		
7.2 Puissance absorbée spécifique selon DIBt W/h		
7.3 Coefficient de performance moyen selon DIBt		
7.4 Plage de fonctionnement selon l'Institut de la Maison Passive (PHI) m ³ /h		
7.5 Taux de récupération de chaleur selon le PHI $\eta_{\text{Réc.ch., eff}}$ %		
7.6 Efficacité électrique selon le PHI Pel Wh/m ³		

1. Ces indications caractérisent la taille et le rendement de l'installation selon EN 13141-7. D'autres critères, notamment la régulation, sont à prendre en compte pour des considérations économiques et énergétiques. Ces résultats ne sont obtenus qu'avec des échangeurs thermiques propres. Des remarques sur la maintenance, la mise en service et l'utilisation sont fournies aux chapitres correspondants des instructions de montage et d'utilisation
2. Le niveau de pression sonore indiqué est celui d'une propagation en champ libre. La valeur mesurée peut varier, selon l'emplacement, de 16 dB(A) max.
3. Noter que la place nécessaire pour le raccordement des tuyaux, la commande et la maintenance est plus importante.

14 Schéma coté

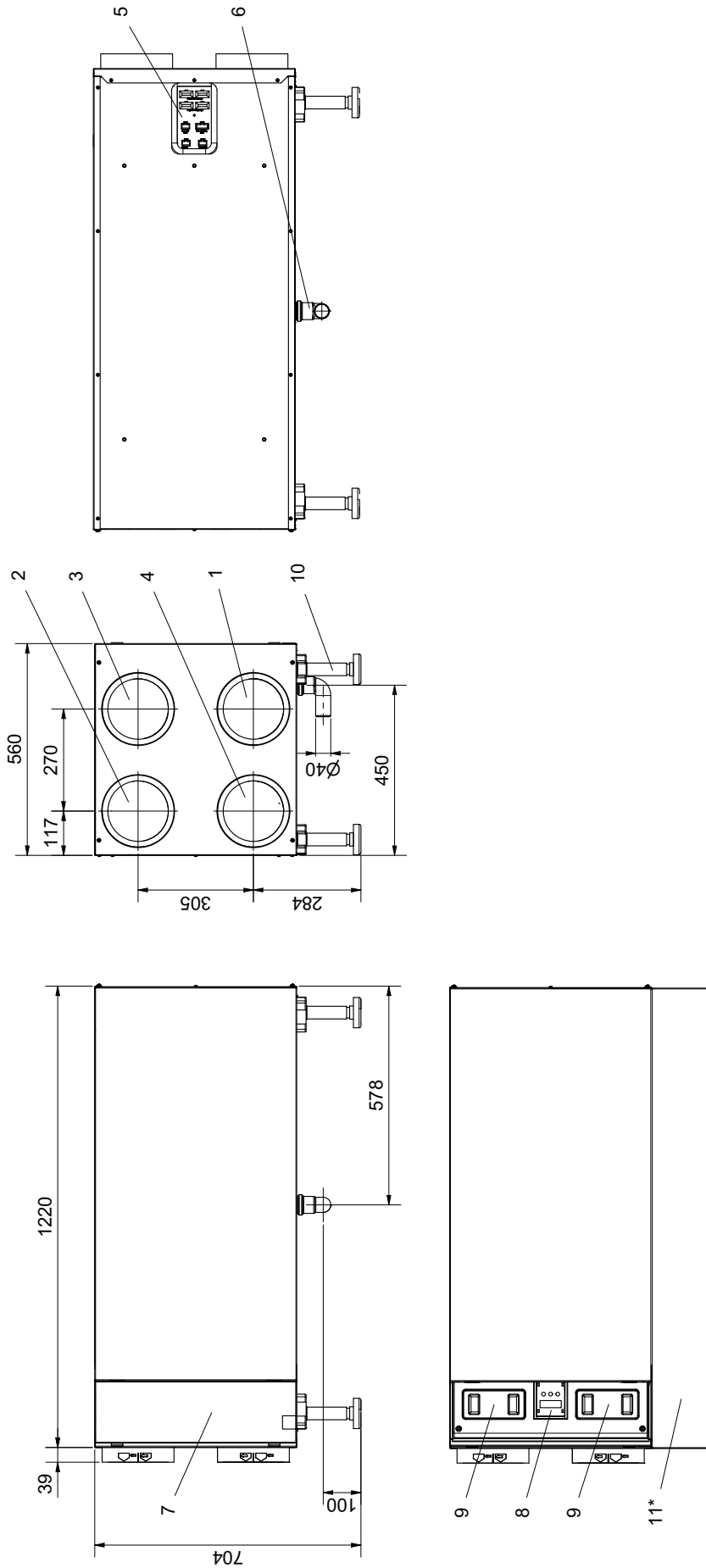
14.1 Schéma coté vertical



14.2 Légende du schéma coté

- 1 Manchon de la gaine d'air extérieur (appareil côté droit)
 - 2 Manchon de la gaine d'amenée d'air (appareil côté droit)
 - 3 Manchon de la gaine d'évacuation d'air (appareil côté droit)
 - 4 Manchon de la gaine d'air rejeté (appareil côté droit)
 - 5 Prise pour câble électrique
 - 6 Écoulement des condensats avec réducteur (appareil côté droit) *
 - 7 Rabat unité de commande et filtre
 - 8 Unité de commande
 - 9 Couvercles des filtres
 - 10 Pieds réglables
 - 11 Cache *
 - 12 Écoulement des condensats pour les bâtiments avec rafraîchissement *
- * accessoire en option

14.3 Schéma coté horizontal



14.4 Légende du schéma coté

1	Manchon de la gaine d'air extérieur
2	Manchon de la gaine d'amenée d'air
3	Manchon de la gaine d'évacuation d'air
4	Manchon de la gaine d'air rejeté
5	Prise pour câble électrique
6	Écoulement des condensats *
7	Rabat unité de commande et filtre
8	Unité de commande
9	Couvercles des filtres
10	Pieds réglables
11	Cache *

* accessoire en option

15 Diagrammes

15.1 Courbe caractéristique

----- Vitesses de ventilateur programmées d'usine

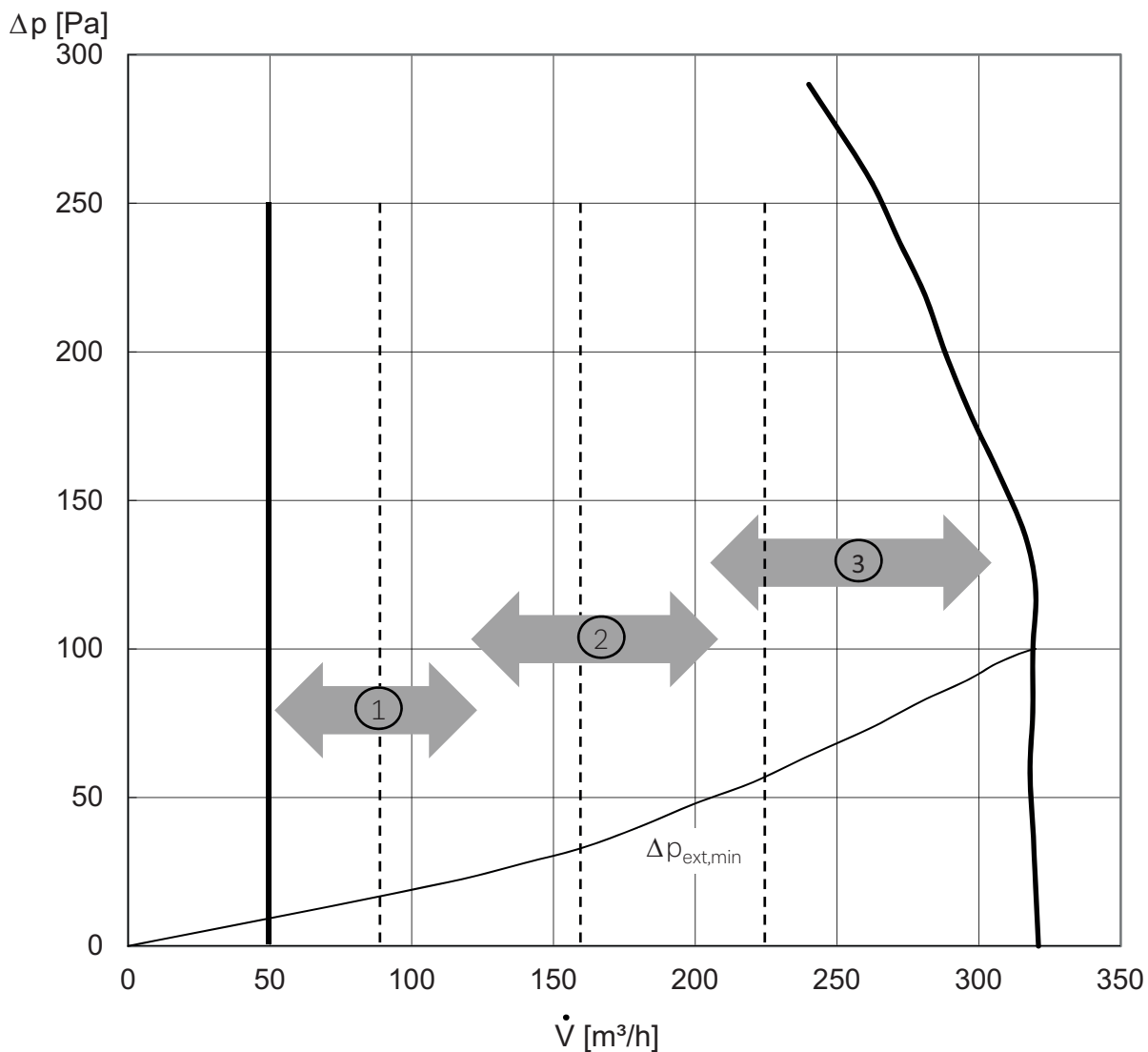


Fig. 15.1: Courbe caractéristique M Flex Air

- 1 Niveau 1 (réglage usine*)
- 2 Niveau 2 (réglage usine*)
- 3 Niveau 3 (réglage usine*)

* programmable

16 Liste de contrôle pour l'installation

i REMARQUE

La présente liste ne remplace pas les descriptions détaillées des consignes d'installation et de sécurité des instructions de montage. Respecter les instructions de montage de l'appareil de ventilation et de ses accessoires.

Appareil de ventilation

- Local d'installation sec et à l'abri du gel
- Appareil de ventilation installé à l'horizontale et mis à niveau à la verticale (cales d'espacement sur les coins inférieurs)
- Montage mural antivibratoire sur cloisons légères
- Distances nécessaires à la maintenance respectées
- Alimentation en tension branchée, coupure omnipolaire du réseau possible et accès garanti (connecteur, interrupteur ou protection)
- Unité de commande externe et capteur d'air ambiant (si applicable) installés et raccordés
- Batterie de préchauffage de l'air extérieur (si applicable) installée et raccordée, position de montage et sens de circulation de l'air vérifiés (respecter les instructions d'installation de la batterie de chauffage)
- Agrément du ramoneur chauffagiste compétent en présence d'un foyer (fonction cheminée activée ou dispositif de sécurité ext. nécessaire installé)

Conduite d'écoulement des condensats

- Conduite d'écoulement des condensats bien serrée et fixée avec un collier de serrage sur l'appareil de ventilation
- Conduite d'écoulement des condensats à l'abri du gel sur tout son parcours, et posé suivant la pente recommandée (tuyau d'écoulement des condensats sans boucles ni plis)
- Dépression au niveau du raccord d'écoulement des condensats ! Siphon installé sur l'appareil de ventilation pour empêcher l'aspiration d'air parasite (le siphon risquant d'être asséché, nous recommandons le montage d'un siphon à écope équipé d'un dispositif de protection contre la dépression et la marche à sec)
- Siphon rempli d'eau, contrôle de la qualité d'écoulement sur l'ensemble du parcours de la conduite (cuve des condensats remplie d'eau)
- Le siphon relié à l'appareil débouche directement dans un entonnoir se déversant dans la conduite d'évacuation des eaux (pas de liaison directe entre l'appareil et la conduite d'évacuation des eaux pour éviter l'aspiration des gaz d'échappement !)
- Conduite d'évacuation des eaux elle-même équipée d'un siphon contre les nuisances olfactives se dégageant de la conduite d'eaux usées

Système de gaines d'air

- Prévenir la transmission des vibrations, raccorder toutes les gaines d'air à l'appareil de ventilation par des liaisons flexibles
- Mesures antivibratoires au niveau des suspensions, des colliers, des consoles supports (si nécessaire)

- Silencieux ou tuyaux de ventilation insonorisés installés (dans les gaines d'amenée et d'évacuation d'air ainsi que dans les gaines d'air extérieur et d'air rejeté)
- Percées murales et au plafond obturées
- Système de gaines d'air installé à l'intérieur de l'enveloppe du bâtiment avec isolation thermique
- Isolation thermique sur les gaines d'air extérieur et d'air rejeté (isolation étanche à la diffusion, suffisante, en parfait état et ne présentant aucune détérioration)
- Isolation des raccords des gaines d'air et zones de raccordement au moyen de bandes d'isolation thermique supplémentaires
- Garantir l'étanchéité du système de gaines d'air ! Les raccords et zones de raccordement des gaines et de l'isolation thermique sont étanchés, si nécessaire au moyen de bandes supplémentaires (les fuites et raccords non hermétiques au niveau de la gaine d'air peuvent entraîner la formation de condensat ; veiller à garantir l'étanchéité parfaite des raccords des conduites d'air extérieur et d'air rejeté !)
- Les conduites d'air, notamment les flexibles de ventilation, ne sont ni écrasés ni pliés (risque de pertes de pression accrues ou d'isolation thermique réduite)
- Entrée/sortie de l'air extérieur et de l'air rejeté protégés contre les feuilles, les saletés, les odeurs, l'infiltration d'humidité ; risque de chutes de neige pris en compte
- Soupapes d'amenée et d'évacuation d'air (grilles de ventilation) installées

Mise en service

- Logement habitable, travaux terminés, percées obturées, travaux intérieurs complètement terminés, aucune poussière de chantier
- Portes intérieures en place, aucun obstacle à la circulation de l'air entre les zones d'amenée et les zones d'évacuation d'air grâce à des fentes sous les portes ou des grilles de ventilation
- Sens de circulation de l'air vérifié sur les entrées et sorties d'air, aucun obstacle à la circulation de l'air
- Les filtres d'admission d'air, d'évacuation d'air et de dérivation de l'appareil sont propres (sinon, les remplacer)
- Unité de commande externe et capteur d'air ambiant enregistrés dans le menu service
- Flux volumiques réglés dans le menu service
- Installation de ventilation configurée (réglages acquis par les capteurs)
- Test de fonctionnement (afficheur opérationnel, modes de fonctionnement disponibles, commande à distance, batteries de chauffage)
- Capteur d'air ambiant (si applicable) : test de fonctionnement en mode automatique (attention : réaction uniquement après une phase de montée en température d'env. 15 min)
- Réglages adaptés dans les menus utilisateur et service (par ex. by-pass, niveau de sensibilité du capteur)

Information

- L'exploitant et l'utilisateur ont être initiés à la commande de l'appareil et à l'utiliser efficacement
- Les opérations de maintenance essentielles ont été expliquées à l'exploitant et à l'utilisateur (remplacement des filtres, démarrage d'une nouvelle durée d'utilisation des filtres après le message de rappel « Msg filtre »)
- Renvoi vers le spécialiste pour les mesures de maintenance supplémentaires

17 Liste de contrôle pour la maintenance des filtres

Vous pouvez noter ici les interventions de maintenance et autres opérations effectuées sur les filtres.

Tous les filtres du système de ventilation doivent être contrôlés au moins une fois par semestre et remplacés chaque année.

Semestre	Année
Date :	Date :
<input type="checkbox"/> Contrôle <input type="checkbox"/> Remplacement	<input type="checkbox"/> Contrôle <input type="checkbox"/> Remplacement
Date :	Date :
<input type="checkbox"/> Contrôle <input type="checkbox"/> Remplacement	<input type="checkbox"/> Contrôle <input type="checkbox"/> Remplacement
Date :	Date :
<input type="checkbox"/> Contrôle <input type="checkbox"/> Remplacement	<input type="checkbox"/> Contrôle <input type="checkbox"/> Remplacement
Date :	Date :
<input type="checkbox"/> Contrôle <input type="checkbox"/> Remplacement	<input type="checkbox"/> Contrôle <input type="checkbox"/> Remplacement
Date :	Date :
<input type="checkbox"/> Contrôle <input type="checkbox"/> Remplacement	<input type="checkbox"/> Contrôle <input type="checkbox"/> Remplacement
Date :	Date :
<input type="checkbox"/> Contrôle <input type="checkbox"/> Remplacement	<input type="checkbox"/> Contrôle <input type="checkbox"/> Remplacement
Date :	Date :
<input type="checkbox"/> Contrôle <input type="checkbox"/> Remplacement	<input type="checkbox"/> Contrôle <input type="checkbox"/> Remplacement
Date :	Date :
<input type="checkbox"/> Contrôle <input type="checkbox"/> Remplacement	<input type="checkbox"/> Contrôle <input type="checkbox"/> Remplacement
Date :	Date :
<input type="checkbox"/> Contrôle <input type="checkbox"/> Remplacement	<input type="checkbox"/> Contrôle <input type="checkbox"/> Remplacement
Date :	Date :
<input type="checkbox"/> Contrôle <input type="checkbox"/> Remplacement	<input type="checkbox"/> Contrôle <input type="checkbox"/> Remplacement
Date :	Date :
<input type="checkbox"/> Contrôle <input type="checkbox"/> Remplacement	<input type="checkbox"/> Contrôle <input type="checkbox"/> Remplacement
Date :	Date :
<input type="checkbox"/> Contrôle <input type="checkbox"/> Remplacement	<input type="checkbox"/> Contrôle <input type="checkbox"/> Remplacement

Semestre	Année
Date :	Date :
<input type="checkbox"/> Contrôle <input type="checkbox"/> Remplacement	<input type="checkbox"/> Contrôle <input type="checkbox"/> Remplacement
Date :	Date :
<input type="checkbox"/> Contrôle <input type="checkbox"/> Remplacement	<input type="checkbox"/> Contrôle <input type="checkbox"/> Remplacement
Date :	Date :
<input type="checkbox"/> Contrôle <input type="checkbox"/> Remplacement	<input type="checkbox"/> Contrôle <input type="checkbox"/> Remplacement
Date :	Date :
<input type="checkbox"/> Contrôle <input type="checkbox"/> Remplacement	<input type="checkbox"/> Contrôle <input type="checkbox"/> Remplacement
Date :	Date :
<input type="checkbox"/> Contrôle <input type="checkbox"/> Remplacement	<input type="checkbox"/> Contrôle <input type="checkbox"/> Remplacement
Date :	Date :
<input type="checkbox"/> Contrôle <input type="checkbox"/> Remplacement	<input type="checkbox"/> Contrôle <input type="checkbox"/> Remplacement
Date :	Date :
<input type="checkbox"/> Contrôle <input type="checkbox"/> Remplacement	<input type="checkbox"/> Contrôle <input type="checkbox"/> Remplacement
Date :	Date :
<input type="checkbox"/> Contrôle <input type="checkbox"/> Remplacement	<input type="checkbox"/> Contrôle <input type="checkbox"/> Remplacement
Date :	Date :
<input type="checkbox"/> Contrôle <input type="checkbox"/> Remplacement	<input type="checkbox"/> Contrôle <input type="checkbox"/> Remplacement
Date :	Date :
<input type="checkbox"/> Contrôle <input type="checkbox"/> Remplacement	<input type="checkbox"/> Contrôle <input type="checkbox"/> Remplacement
Date :	Date :
<input type="checkbox"/> Contrôle <input type="checkbox"/> Remplacement	<input type="checkbox"/> Contrôle <input type="checkbox"/> Remplacement
Date :	Date :
<input type="checkbox"/> Contrôle <input type="checkbox"/> Remplacement	<input type="checkbox"/> Contrôle <input type="checkbox"/> Remplacement

18 Certificat de garantie

Glen Dimplex Deutschland

Les conditions de service après-vente et de garantie légale et commerciale sont regroupées dans le certificat de garantie de technique système établi par Glen Dimplex Deutschland GmbH.

La version actuelle en vigueur est disponible dans la zone de téléchargement du site Internet.

L'appareil de ventilation a été produit avec soin et soumis à des contrôles poussés avant la livraison.

Si une intervention de service après-vente s'avère toutefois nécessaire, nous informons le service après-vente autorisé pour les techniques système le plus proche, qui veille à résoudre rapidement le problème. Le service après-vente autorisé pour les techniques système de votre région vous sera communiqué par la ligne centrale directe de service après-vente de Glen Dimplex Deutschland GmbH.

Glen Dimplex Deutschland GmbH
Division Dimplex
SAV

Am Goldenen Feld 18
D-95326 Kulmbach




T +49 9221 709 545
F +49 9221 709 924 545

service@gelndimplex.de
www.glendimplex.de

i REMARQUE

L'indication du type précis de l'appareil du numéro de série SN, de la version logicielle SV ainsi que du code de fabrication FD est indispensable au traitement des demandes, commandes de service après-vente et réclamations. Ces données sont fournies sur la plaque signalétique de l'appareil de ventilation sous forme de code QR (1).

Le numéro UV figure lui aussi sur la plaque signalétique. Il s'agit du code de configuration de l'appareil (2).

Glen Dimplex Deutschland	Zentrales Wohnungs- üftungsgerät mit Wärmerückgewinnung	
	Glen Dimplex Deutschland GmbH, Am Goldenen Feld 18, 95326 Kulmbach	
	Arbeiten an der Anlage dürfen nur von sachkundigen Personen durchgeführt werden. Working on the unit has to be carried out through competent persons. Seules des personnes qualifiées sont autorisées à intervenir sur cette machine.	
Typ <input type="text" value="M Flex Air / M Flex Air Plus"/>	UV <input type="text" value="1701"/>	
<input type="text" value="1~/N/PE 220-240V 50/60 Hz"/>		
Leistungsaufnahme:		
P_{max} <input type="text" value="150"/> W	I_{max} <input type="text" value="0,64"/> A	V_{max} <input type="text" value="320"/> m ³ /h
$P_{max, inkl. Vorheiz}$ <input type="text" value="1600"/> W	$I_{max, inkl. Vorheiz}$ <input type="text" value="6,70"/> A	P_{max} <input type="text" value="120"/> Pa
$P_{Nachzug}$ <input type="text" value="-"/> W	$I_{Nachzug}$ <input type="text" value="-"/> A	
$P_{max, Hyd. Nachzug}$ <input type="text" value="-"/> bar		IP <input type="text" value="20"/>
		 <input type="text" value="52"/> kg
458101.29.04		

Adresse du service après-vente :

19 Informations sur le produit

Selon le règlement (UE) n°1253/2014, annexe IV

a	Nom du fournisseur	Glen Dimplex Deutschland GmbH												
b	Modèle d'appareil de ventilation	M Flex Air												
b	Capteur de qualité de l'air	intégré			intégré			intégré			intégré			
c	Classe de consommation d'énergie spécifique (pour chaque zone climatique froide/tempérée/chaude)													
c	Consommation d'énergie spécifique (SEC) (pour chaque zone climatique froide/tempérée/chaude)	kWh/m ² ·a												
d	Typologie d'application (UVR : unité de ventilation résidentielle ; UVNR : unité de ventilation non résidentielle)		UVR			UVR			UVR			UVR		
d	Typologie de la direction du flux d'air (UVDF : unité de ventilation double flux ; UVSF : unité de ventilation simple flux)		UVDF			UVDF			UVDF			UVDF		
e	Type de motorisation installée (VSD : variateur de vitesse ; MSD : moteur à plusieurs vitesses)		VSD			VSD			VSD			VSD		
f	Type de système de récupération de chaleur (REC : récupération ; REG : régénération ; aucun)		REC			REC			REC			REC		
g	Rendement thermique η_t de la récupération de chaleur	%												
h	Débit volumique d'air maximal	m ³ /h	320			320			320			320		
i	Puissance électrique absorbée de la motorisation du ventilateur	W												
j	Niveau de puissance acoustique L _{WA}	dB(A)												
k	Débit de référence	m ³ /s	0,062			0,062			0,062			0,062		
l	Différence de pression de référence	Pa	50			50			50			50		
m	Puissance absorbée spécifique SPI	Wh/m ³												
n	Facteur de régulation de la ventilation (CRTL)		1 (régulation manuelle)			0,95 (régulation par horloge)			0,85 (régulation modulée centrale)			0,65 (régulation modulée locale)		
o	Taux de fuites internes maximal	%												
o	Taux de fuites externes maximal	%												
p	Taux de mélange côtés intérieur/extérieur (uniquement pour les unités de ventilation double flux non destinées à être équipées d'un piquage)	%												
q	Alarme visuelle du filtre (UV : affichage sur l'appareil ; RC : affichage sur la télécommande)		UV			UV			UV			UV		
s	Adresse Internet où consulter les instructions de montage et démontage		www.glendimplex.de			www.glendimplex.de			www.glendimplex.de			www.glendimplex.de		
t	Sensibilité du flux d'air aux variations de pression (pour les unités décentralisées non équipées d'un piquage uniquement)	%5												
u	Étanchéité à l'air intérieur/extérieur	m ³ /h												
v	Consommation annuelle d'électricité (AEC) rapportée à 100 m ² (pour chaque zone climatique froide/tempérée/chaude)	kWh/a												
w	Économies annuelles en énergie de chauffage (AHS) rapportées à 100 m ² (pour chaque zone climatique froide/tempérée/chaude)	kWh/a												

a	Nom du fournisseur	Glen Dimplex Deutschland GmbH												
b	Modèle d'appareil de ventilation	M Flex Air Plus												
b	Capteur de qualité de l'air	intégré			intégré			intégré			intégré			
c	Classe de consommation d'énergie spécifique (pour chaque zone climatique froide/tempérée/chaude)	kWh/m ² ·a												
c	Consommation d'énergie spécifique (SEC) (pour chaque zone climatique froide/tempérée/chaude)													
d	Typologie d'application (UVR : unité de ventilation résidentielle ; UVNR : unité de ventilation non résidentielle)		UVR			UVR			UVR			UVR		
d	Typologie de la direction du flux d'air (UVDF : unité de ventilation double flux ; UVSF : unité de ventilation simple flux)		UVDF			UVDF			UVDF			UVDF		
e	Type de motorisation installée (VSD : variateur de vitesse ; MSD : moteur à plusieurs vitesses)		VSD			VSD			VSD			VSD		
f	Type de système de récupération de chaleur (REC : récupération ; REG : régénération ; aucun)		REC			REC			REC			REC		
g	Rendement thermique η_t de la récupération de chaleur	%												
h	Débit volumique d'air maximal	m ³ /h	320			320			320			320		
i	Puissance électrique absorbée de la motorisation du ventilateur	W												
j	Niveau de puissance acoustique L _{WA}	dB(A)												
k	Débit de référence	m ³ /s	0,062			0,062			0,062			0,062		
l	Différence de pression de référence	Pa	50			50			50			50		
m	Puissance absorbée spécifique SPI	Wh/m ³												
n	Facteur de régulation de la ventilation (CTRL)		1 (régulation manuelle)			0,95 (régulation par horloge)			0,85 (régulation modulée centrale)			0,65 (régulation modulée locale)		
o	Taux de fuites internes maximal	%												
o	Taux de fuites externes maximal	%												
p	Taux de mélange côtés intérieur/extérieur (uniquement pour les unités de ventilation double flux non destinées à être équipées d'un piquage)	%												
q	Alarme visuelle du filtre (UV : affichage sur l'appareil ; RC : affichage sur la télécommande)		UV			UV			UV			UV		
s	Adresse Internet où consulter les instructions de montage et démontage		www.glendimplex.de			www.glendimplex.de			www.glendimplex.de			www.glendimplex.de		
t	Sensibilité du flux d'air aux variations de pression (pour les unités décentralisées non équipées d'un piquage uniquement)	%5												
u	Étanchéité à l'air intérieur/extérieur	m ³ /h												
v	Consommation annuelle d'électricité (AEC) rapportée à 100 m ² (pour chaque zone climatique froide/tempérée/chaude)	kWh/a												
w	Économies annuelles en énergie de chauffage (AHS) rapportées à 100 m ² (pour chaque zone climatique froide/tempérée/chaude)	kWh/a												



Glen Dimplex Deutschland

Zentrale

Glen Dimplex Deutschland GmbH
Am Goldenen Feld 18
D-95326 Kulmbach

T +49 9221 709-100
F +49 9221 709-339
dimplex@glendimplex.de
www.glendimplex.de

Geschäftsstelle Österreich

Glen Dimplex Austria GmbH
Hauptstraße 71
A-5302 Henndorf am Wallersee

T +43 6214 20330
F +43 6214 203304
info@dimplex.at
www.dimplex.at

Office France

Dimplex SAS
7 rue d'Überach
67590 Schweighouse Sur Moder

T +33 3 88 07 18 00
F +33 3 88 07 18 01
dimplex-ST@dimplex.de
www.dimplex.de/fr