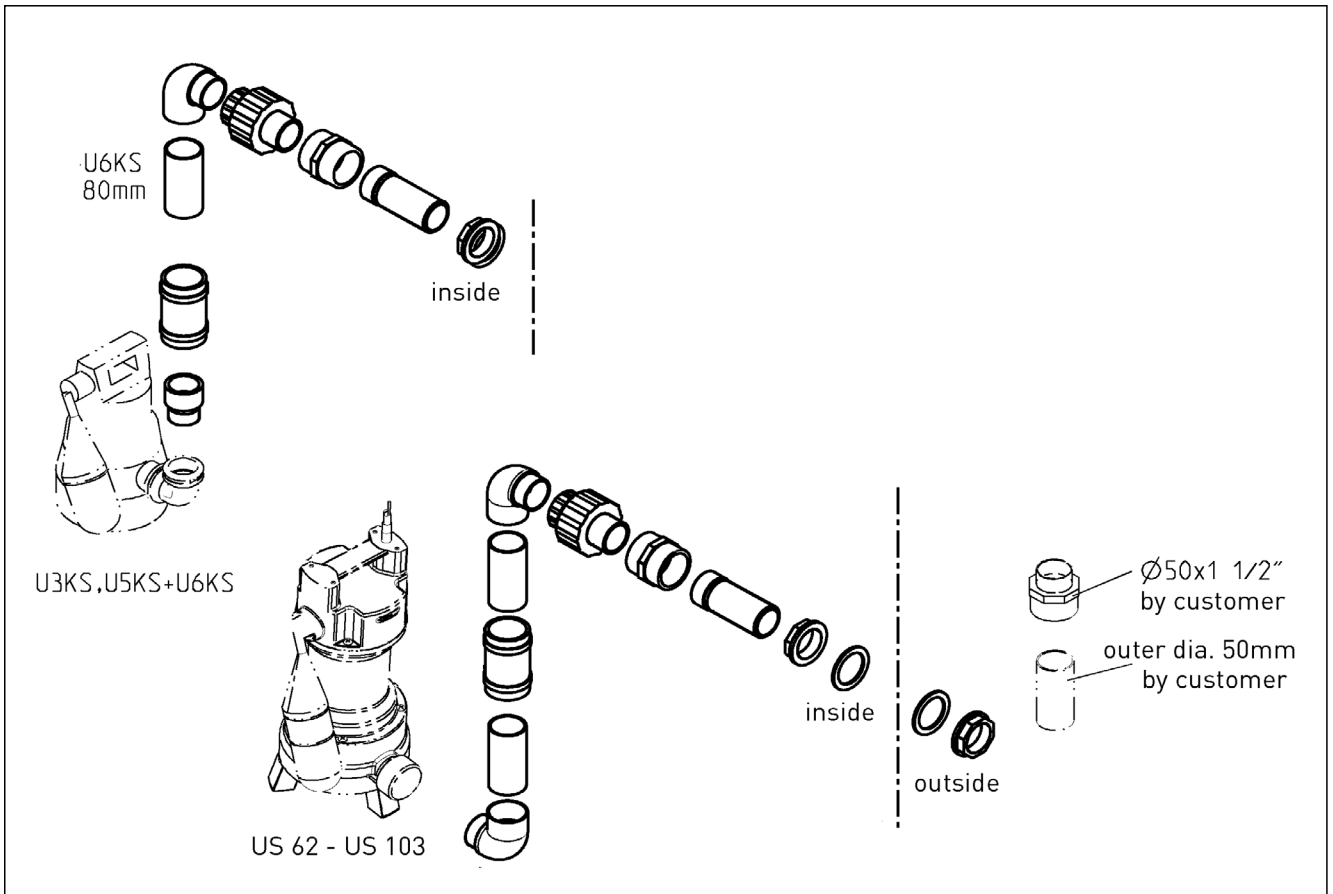
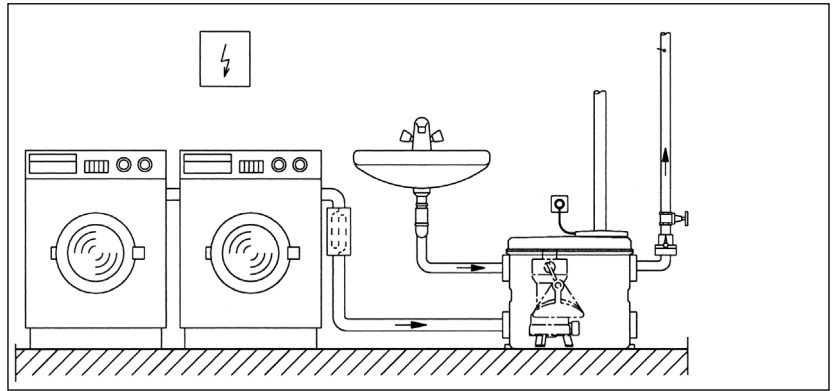
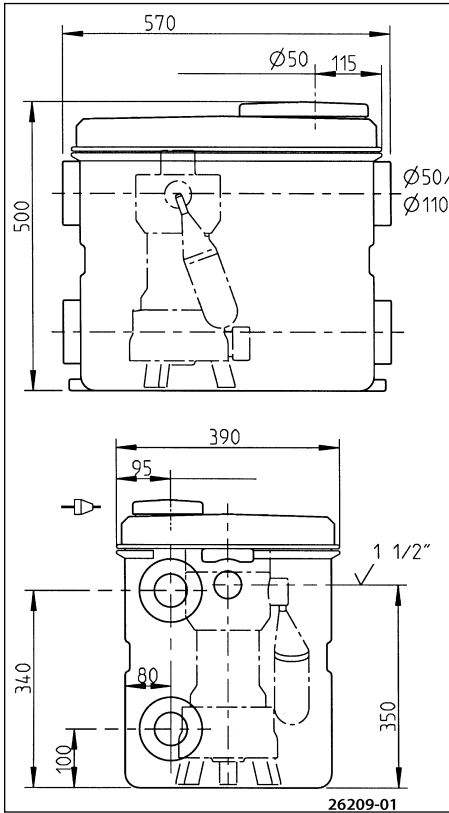


HEBEFIX 100

**DE Original-
Betriebsanleitung**

EN Instruction Manual
FR Instructions de service
NL Gebruikshandleiding
IT Istruzioni per l'uso





Sie haben ein Produkt von Pentair Jung Pumpen gekauft und damit Qualität und Leistung erworben. Sichern Sie sich diese Leistung durch vorschriftsmäßige Installation, damit unser Produkt seine Aufgabe zu Ihrer vollen Zufriedenheit erfüllen kann. Denken Sie daran, dass Schäden infolge unsachgemäßer Behandlung die Gewährleistung beeinträchtigen. Beachten Sie deshalb die Hinweise der Betriebsanleitung!

Dieses Gerät kann von Kindern ab 8 Jahren und darüber sowie von Personen mit verringerten physischen, sensorischen oder mentalen Fähigkeiten oder Mangel an Erfahrung und Wissen benutzt werden, wenn sie beaufsichtigt oder bezüglich des sicheren Gebrauchs des Gerätes unterwiesen wurden und die daraus resultierenden Gefahren verstehen. Kinder dürfen nicht mit dem Gerät spielen. Reinigung und Benutzer-Wartung dürfen nicht von Kindern ohne Beaufsichtigung durchgeführt werden.

Schadensvermeidung bei Ausfall

Wie jedes andere Elektrogerät kann auch dieses Produkt durch fehlende Netzspannung oder einen technischen Defekt ausfallen.

Wenn Ihnen durch den Ausfall des Produktes ein Schaden (auch Folgeschaden) entstehen kann, sind von Ihnen insbesondere folgende Vorkehrungen nach Ihrem Ermessen zu treffen:

- Einbau einer wasserstandsabhängigen (unter Umständen auch netzunabhängigen) Alarmanlage, so dass der Alarm vor Eintritt eines Schadens wahrgenommen werden kann.
- Prüfung des verwendeten Sammelbehälters / Schachtes auf Dichtigkeit bis Oberkante vor Inbetriebnahme des Produktes.
- Einbau von Rückstausicherungen für diejenigen Entwässerungsgegenstände, bei denen durch Abwasseraustritt nach Ausfall des Produktes ein Schaden entstehen kann.
- Einbau eines weiteren Produktes, das den Ausfall des Produktes kompensieren kann (z.B. Doppelanlage).
- Einbau eines Notstromaggregates.

Da diese Vorkehrungen dazu dienen, Folgeschäden beim Ausfall des Produktes zu vermeiden bzw. zu minimieren, sind sie als Herstellerrichtlinie – analog zu den normativen Vorgaben der DIN EN als Stand der Technik – zwingend bei der Verwendung des Produktes zu beachten (OLG Frankfurt/Main, Az.: 2 U 205/11, 15.06.2012).

SICHERHEITSHINWEISE

Diese Betriebsanleitung enthält grundlegende Informationen, die bei Installation, Betrieb und Wartung zu beachten sind. Es ist wichtig, dass diese Betriebsanleitung unbedingt vor Montage und Inbetriebnahme vom Monteur sowie dem zuständigen Fachpersonal/Betreiber gelesen wird. Die Anleitung muss ständig am Einsatzort der Pumpe beziehungsweise der Anlage verfügbar sein.

Die Nichtbeachtung der Sicherheitshinweise kann zum Verlust jeglicher Schadenersatzansprüche führen.

In dieser Betriebsanleitung sind Sicherheitshinweise mit Symbolen besonders gekennzeichnet. Nichtbeachtung kann gefährlich werden.



Allgemeine Gefahr für Personen



Warnung vor elektrischer Spannung

HINWEIS! Gefahr für Maschine und Funktion

Personalqualifikation

Das Personal für Bedienung, Wartung, Inspektion und Montage muss die entsprechende Qualifikation für diese Arbeiten aufweisen und sich durch eingehendes Studium der Betriebsanleitung ausreichend informiert haben. Verantwortungsbereich, Zuständigkeit und die Überwachung des Personals müssen durch den Betreiber genau geregelt sein. Liegen bei dem Personal nicht die notwendigen Kenntnisse vor, so ist dieses zu schulen und zu unterweisen.

Sicherheitsbewusstes Arbeiten

Die in dieser Betriebsanleitung aufgeführten Sicherheitshinweise, die bestehenden nationalen Vorschriften zur Unfallverhütung sowie eventuelle interne Arbeits-, Betriebs- und Sicherheitsvorschriften sind zu beachten.

Sicherheitshinweise für den Betreiber/Bediener

Gesetzliche Bestimmungen, lokale Vorschriften und Sicherheitsbestimmungen müssen eingehalten werden.

Gefährdungen durch elektrische Energie sind auszuschließen. Leckagen gefährlicher Fördergüter (z.B. explosiv, giftig, heiß) müssen so abgeführt werden, dass keine Gefährdung für Personen und die Umwelt entsteht. Gesetzliche Bestimmungen sind einzuhalten.

Sicherheitshinweise für Montage-, Inspektions- und Wartungsarbeiten

Grundsätzlich sind Arbeiten an der Maschine nur im Stillstand durchzuführen. Pumpen oder -aggregate, die gesundheitsgefährdende Medien fördern, müssen dekontaminiert werden.

Unmittelbar nach Abschluss der Arbeiten müssen alle Sicherheits- und Schutzeinrichtungen wieder angebracht bzw. in Funktion gesetzt werden. Ihre Wirksamkeit ist vor Wiederinbetriebnahme unter Beachtung der aktuellen Bestimmungen und Vorschriften zu prüfen.

Eigenmächtiger Umbau und Ersatzteilherstellung

Umbau oder Veränderung der Maschine sind nur nach Absprache mit dem Hersteller zulässig. Originalersatzteile und vom Hersteller autorisiertes Zubehör dienen der Sicherheit. Die Verwendung anderer Teile kann die Haftung für die daraus entstehenden Folgen aufheben.

Unzulässige Betriebsweisen

Die Betriebssicherheit der gelieferten Maschine ist nur bei bestimmungsgemäßer Verwendung gewährleistet. Die angegebenen Grenzwerte im Kapitel "Technische Daten" dürfen auf keinen Fall überschritten werden.

Hinweise zur Vermeidung von Unfällen

Vor Montage- oder Wartungsarbeiten sperren Sie den Arbeitsbereich ab und prüfen das Hebezeug auf einwandfreien Zustand. Arbeiten Sie nie allein und benutzen Sie Schutzhelm, Schutzbrille und Sicherheitsschuhe, sowie bei Bedarf einen geeigneten Sicherungsgurt.

Bevor Sie schweißen oder elektrische Geräte benutzen, kontrollieren Sie, ob keine Explosionsgefahr besteht.

Wenn Personen in Abwasseranlagen arbeiten, müssen sie gegen evtl. dort vorhandene Krankheitserreger geimpft sein. Achten Sie auch sonst peinlich auf Sauberkeit, Ihrer Gesundheit zu Liebe.

Stellen Sie sicher, dass keine giftigen Gase im Arbeitsbereich vorhanden sind.

Beachten Sie die Vorschriften des Arbeitsschutzes und halten Sie Erste-Hilfe-Material bereit.

In einigen Fällen können Pumpe und Medium heiß sein, es besteht dann Verbrennungsgefahr.

Für Montage in explosionsgefährdeten Bereichen gelten besondere Vorschriften!

EINSATZ

Der Überflurbehälter Hebefix 100 ist in Verbindung mit einer separat zu bestellenden Kellerentwässerungspumpe U3KS, U3KS spezial, U5KS, U6K ES+DS oder einer Schmutzwasserpumpe US 62 bis 103 ES+DS eine komplette Entwässerungspumpstation in Miniformat. Die Einsatzbedingungen gemäß der Betriebsanleitung der Pumpe sind zu beachten.

HINWEIS! Der Hebefix 100 darf nicht zur Förderung von Abwässern aus Toiletten- und Urinalanlagen eingebaut werden.

Das Fördermedium darf eine maximale Temperatur von 35° C haben (kurzfristig 60°C).

Der Hebefix 100 hat seitlich vier markierte Kombizuläufe für Rohre mit Außendurchmesser 50 oder 110 mm, an die Waschbecken, Waschmaschinen oder Geschirrspülmaschinen und bei Montage des Pumpensonderschwimmers in Verbindung mit der U3KS, U5KS oder U6K ES/DS eine Duschwanne angeschlossen werden kann. Wahlweise kann die Druckleitung nach links oder rechts wasserdicht durch die Behälterwand geführt werden. Die markierte Durchführung ø48mm ist vor Ort einzuschneiden.

Der Behälter ist serienmäßig im Deckel mit einem Lüftungsventil ausgestattet, welches bei ansteigendem Schmutzwasser selbstständig schließt. Wird in der Abdeckung des Deckels die markierte Bohrung geöffnet, kann mit einem Rohr ø 50mm die Lüftung über Dach geführt werden. Alternativ kann die Lüftung an einen der oberen Zuläufe DN 50 angeschlossen werden. Ist dies der Fall, kann mit dem Verschlussstopfen ø22,3 das Lüftungsventil geschlossen werden.

Hinweis zur Behälterlüftung:

Schächte/Behälter für Kellerentwässerung sind lt. EN 12056 abzudecken und, falls notwendig, besonders zu lüften. Behälterlüftungen mit zusätzlichem Aktivkohlefilter mindern Geruchsbelästigungen.

Lieferumfang

Überflurbehälter Hebefix 100 (Behälter mit Dichtring und Deckel) sowie 1 Abdeckung, 1 Befestigungsschelle, 2 Linsenschrauben, 3 Kappenschrauben, 3 Kappen schwarz, 1 Kugel ø25,4, Muffenstopfen DN 50, 1 Dichtung für Lüftung, 1 Steckdichtung d 50 x D59, 1 Aktivkohlefilter, 1 Verschlussstopfen

Beutel mit: Übergangsnippel 50x1 1/2", 2 Achtkantmuttern, 2 PE-Gleitringe, Gewindemuffe, Übergangverschraubung, 2 Winkel 90°, 2 Rohre ø 50x100, elastische Verbindung 1 1/2", 2 Schlauchschellen 1 1/2", Übergangsnippel 40x 1 1/4", 4 Steckdichtungen d50 x D59, Verschlussstopfen ø22,3, Holzschrauben, 2 Scheiben, 2 Dübel, 2 Befestigungsschellen, 2 Linsenschrauben

Beutel mit: 1 Rückschlagklappe DN 40, 1 Verbindungsmanschette DN 100, 2 Schlauchschellen 4", 1 Betriebsanleitung

ELEKTROANSCHLUSS

Bitte beachten Sie dazu die entsprechenden Hinweise in den Betriebsanleitungen der Pumpe.

EINBAU

Die Installation der Abwasserhebeanlage für fäkalienfreies Abwasser ist nach EN 12056-4 durchzuführen. Der Hebefix 100 muss zur Kontrolle und Wartung leicht zugänglich sein. Die Anlage muss so betrieben werden, dass eine korrekte Funktion sichergestellt ist.

Der Hebefix 100 wird entsprechend den Beispielen eingebaut. Nach EN 12056 muss die Druckleitung mit einer Schleife über die örtlich festgelegte Rückstauenebene geführt werden und mit einer Rückschlagklappe gesichert werden. Die zu verwendende Rückschlagklappe 1 1/2" (Z-53.4-369) gehört zum Lieferumfang. Jede Ablaufstelle (Waschmaschinen, Geschirrspüler) muss mit einem Geruchverschluss (Siphon) gemäß EN 12056 versehen werden.

Montage

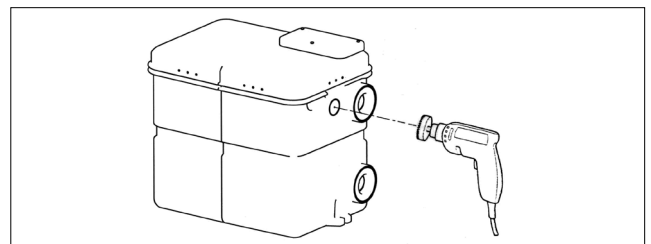
1. Die Schrauben der Abdeckung lösen und die Abdeckung entfernen. Anschließend in die Griffmulden des Behälters fassen und den Deckel vom Behälter abnehmen. Beutel mit Zubehörteilen entnehmen.

U3KS, U5KS und U6KS: Winkel 1 1/4" (Zubehör der Pumpe) mit Teflon-Band auf den Druckstutzen der Pumpe drehen und den Übergangsnippel 40x 1 1/4" mit Teflon-Band in den Winkel drehen.

US 62 bis US 103 ES+DS: Winkel 90° mit Rohr ø 50x100 mit Teflon-Band in den Druckstutzen der Pumpe drehen.

Als nächstes Bauteil folgt die elastische Verbindung. Im Bild (S. 2) wird der weitere Aufbau der Schachtdruckleitung gezeigt.

2. Die Öffnungen für Druck-, Zulauf- und eventuelle Lüftungsleitung an den markierten Stellen aufbohren.

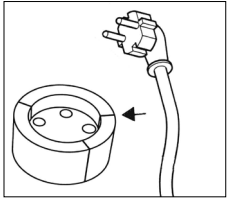


HINWEIS! Dichtflächen nicht beschädigen, Steckdichtung einsetzen und anschließend die Zulauf- und Lüftungsleitung ø 50 ca. 35 mm in die Steckdichtungen schieben.

Anschluss der Zuleitung DN 100: Spitze der Zulaufleitung DN 100 mittels der Verbindungsmanschette DN 100 und den zwei Schlauchschellen DN 100 an einem Stutzen des Behälters anschließen. Für weitere Anschlüsse DN 100 sind Verbindungsmanschetten und Schlauchschellen als Zubehör erhältlich.

3. Die Pumpe in den Behälter stellen. Die zwei Dome fixieren dabei den Druckstutzen der Pumpe. Die Schachtdruckleitung durch die Bohrung in der Behälterwand schieben und mit der Achtkantmutter 1 1/2" befestigen. Jetzt kann außen die Druckleitung angeschlossen werden.

4. Die Netzleitung der Pumpe wird mit Stecker durch die dafür vorgesehene Öffnung ø 70 im Deckel geführt.



Den Verschlussstopfen aufknicken und Netzleitung einlegen. Leitung im Behälter so kurz halten, dass der Schwimmer frei beweglich bleibt. Es ist jedoch darauf zu achten, dass die Länge der Leitung eine Deckeldemontage zulässt.

5. Die Folie vom Aktivkohlefilter entfernen und ihn wieder über die Lüftungsbohrungen im Deckel eindrücken.

6. Den Deckel über den Behälterrund drücken, bis die Klemmverbindungen einrasten. Die nach außen geführten Leitungen werden mittels Befestigungsschelle fixiert. Die Abdeckung wird wieder mit drei Schrauben befestigt. Die drei beigefügten schwarzen Abdeckkappen werden auf die Schrauben gedrückt. Der Hebefix 100 ist nun betriebsbereit.

Montage Sonderschwimmer (Zubehör)

Der Sonderschwimmer (JP44795 oder JP44207) für die Pumpe ist zur Entwässerung einer Duschanne erforderlich. Eine Dusche kann nur in Verbindung mit einer Entwässerungspumpe U3KS, U5KS oder U6KS angeschlossen werden, da nur bei diesen Pumpen das notwendige Einschaltniveau eingehalten wird. Das min. Aufstellmaß für die Duschtasse ist unbedingt einzuhalten.

In Verbindung mit den US-Pumpen ermöglicht der Sonderschwimmer eine Verringerung der Schaltdifferenz. Die Montage erfolgt entsprechend der Anleitung des Schwimmers.

Montage Alarmschaltung (Zubehör)

Der Alarmgeber AGR oder der Waschmaschinenstopp AWR warnen vor unzulässig hohem Wasserstand im Behälter. Der Waschmaschinenstopp schaltet gleichzeitig die angeschlossene Waschmaschine oder Spülmaschine ab. Zur Installation wird nur die markierte Stelle in der Deckeltasche (Ø 13) aufgebohrt und der Alarmschalter gemäß der Montageanleitung der Alarmanlage montiert.

Bei Verwendung unseres Sonderschwimmers an der Pumpe, ist für den Einbau der Alarmanlage die Befestigung für Alarmschalter (JP28191) erforderlich. Dies gilt jedoch nur für die Pumpen U3KS, U5KS und U6KS.

WARTUNG



WARNUNG!

Vor jeder Arbeit an der Pumpe: Netzstecker ziehen!

Die Anlage arbeitet weitgehend wartungsfrei. Bei nachlassender Pumpenleistung sind eventuell vorhandene Ablagerungen im Behälter zu beseitigen.

Die Wartung der Pumpe erfolgt nach Betriebsanleitung der Pumpe.

Wechsel des Aktivkohlefilters

- mindestens 1x jährlich
- nach Geruchsbelästigung
- nach Verunreinigung

You have purchased a product made by Pentair Jung Pumpen and with it, therefore, also excellent quality and service. Secure this service by carrying out the installation works in accordance with the instructions, so that our product can perform its task to your complete satisfaction. Please remember that damage caused by incorrect installation or handling will adversely affect the guarantee. Therefore please adhere to the instructions in this manual!

This appliance can be used by children aged 8 years or over and by persons with limited physical, sensory or intellectual capabilities, or with limited experience and knowledge, provided that they are supervised or have been instructed in the safe use of the appliance and are aware of the dangers involved. Children must not be allowed to play with the appliance. Cleaning and user maintenance must not be carried out by children unless they are supervised.

Damage prevention in case of failure

Like any other electrical device, this product may fail due to a lack of mains voltage or a technical defect.

If damage (including consequential damage) can occur as a result of product failure, the following precautions can be taken at your discretion:

- Installation of a water level dependent (under circumstances, mains-independent) alarm system, so that the alarm can be heard before damage occurs.
- Inspection of the collecting tank/chamber for tightness up to the top edge before – or at the latest, during – installation or operation of the product.
- Installation of backflow protection for drainage units that can be damaged by wastewater leakage upon product failure.
- Installation of a further product that can compensate in case of failure of the other product (e.g. duplex unit).
- Installation of an emergency power generator.

As these precautions serve to prevent or minimise consequential damage upon product failure, they are to be strictly observed as the manufacturer's guideline – in line with the standard DIN EN specifications as state of the art – when using the product (Higher Regional Court Frankfurt/Main, Ref.: 2 U 205/11, 06/15/2012).

SAFETY INSTRUCTIONS

This instruction manual contains essential information that must be observed during installation, operation and servicing. It is therefore important that the installer and the responsible technician/operator read this instruction manual before the equipment is installed and put into operation. The manual must always be available at the location where the pump or the plant is installed.

Failure to observe the safety instructions can lead to the loss of all indemnity.

In this instruction manual, safety information is distinctly labelled with particular symbols. Disregarding this information can be dangerous.



General danger to people



Warning of electrical voltage

NOTICE! Danger to equipment and operation

Qualification and training of personnel

All personnel involved with the operation, servicing, inspection and installation of the equipment must be suitably qualified for this work and must have studied the instruction manual in depth to ensure that they are sufficiently conversant with its contents. The supervision, competence and areas of responsibility of the personnel must be precisely regulated by the operator. If the personnel do not have the necessary skills, they must be instructed and trained accordingly.

Safety-conscious working

The safety instructions in this instruction manual, the existing national regulations regarding accident prevention, and any internal working, operating and safety regulations must be adhered to.

Safety instructions for the operator/user

All legal regulations, local directives and safety regulations must be adhered to.

The possibility of danger due to electrical energy must be prevented.

Leakages of dangerous (e.g. explosive, toxic, hot) substances must be discharged such that no danger to people or the environment occurs. Legal regulations must be observed.

Safety instructions for installation, inspection and maintenance works

As a basic principle, works may only be carried out to the equipment when it is shut down. Pumps or plant that convey harmful substances must be decontaminated.

All safety and protection components must be re-fitted and/or made operational immediately after the works have been completed. Their effectiveness must be checked before restarting, taking into account the current regulations and stipulations.

Unauthorised modifications, manufacture of spare parts

The equipment may only be modified or altered in agreement with the manufacturer. The use of original spare parts and accessories approved by the manufacturer is important for safety reasons. The use of other parts can result in liability for consequential damage being rescinded.

Unauthorised operating methods

The operational safety of the supplied equipment is only guaranteed if the equipment is used for its intended purpose. The limiting values given in the "Technical Data" section may not be exceeded under any circumstances.

Instructions regarding accident prevention

Before commencing servicing or maintenance works, cordon off the working area and check that the lifting gear is in perfect condition.

Never work alone. Always wear a hard hat, safety glasses and safety shoes and, if necessary, a suitable safety belt.

Before carrying out welding works or using electrical devices, check to ensure there is no danger of explosion.

People working in wastewater systems must be vaccinated against the pathogens that may be found there. For the sake of your health, be sure to pay meticulous attention to cleanliness wherever you are working.

Make sure that there are no toxic gases in the working area.

Observe the health and safety at work regulations and make

sure that a first-aid kit is to hand.

In some cases, the pump and the pumping medium may be hot and could cause burns.

For installations in areas subject to explosion hazards, special regulations apply!

USE

The Hebefix 100 tank is a drainage pump station which can be equipped with the pumps U3KS, U3KS spezial, U5KS, U6K ES+DS, US 62 up to US 103 ES+DS. The operating conditions according to the manual of the pump must be observed.

CAUTION! The Hebefix is designed for usual domestic drainage water, according to EN 12056. In some countries it must not be used for pumping sewage water from lavatories.

The allowed temperature of the pumped medium is 35° C (short time period 60° C).

The Hebefix 100 has 4 lateral marked connection branches on both sides for tubes with Ø 50 mm or Ø 110 mm to connect a wash basin, a washing machine or a dishwasher. In connection with a special float a shower can be connected as well. The pressure tube can be installed right or left handed through the upper connection pieces of the tank casing. The marked opening has to be drilled at site.

The tank is serially fitted with a ventilation valve in the lid, which closes with rising water level. If the marked connection in the cover will be opened, the vent pipe to the roof can be connected from the top. Alternatively it can be connected at the side, in this case, ventilation valve can be closed with the closing plug Ø22,3.

Ventilation.

Sumps and tanks for the drainage of a cellar should be covered and, if necessary, specially ventilated (EN 12056).

Ventilations with additional activated carbon filters decrease annoyance caused by bad smell.

Extent of delivery

Above ground tank Hebefix 100 (tank with sealed screwed lid), 1 hose clamp, 2 fillister head screws, 3 cap screws, 3 caps (black), 1 ball Ø 25,4 mm, socket plug DN 50, 1 ventilation seal, 1 plug-in seal d 50 x D59, 1 activated carbon filter, 1 closing plug.

Bag with: bushing 50x1 1/2", 2 octagon nuts, 2 PE-bearing rings, threaded bushing, connection joint, 2 elbows 90°, 2 pipes ø 50x100, elastic connection 1 1/2", 2 hose clamps 1 1/2", bushing 40x 1 1/4", 4 plug-in seals d50 x D59, closing plug Ø22,3, 2 wood screws, 2 washers 2 plugs, 2 fastening clamps, 2 fillister head screws.

Bag with : 1 non-return valve DN 40, 1 collar DN 100, 2 hose clamps 4", 1 manual.

ELECTRICAL CONNECTION

Please pay attention to the operating instructions of the installed pump.

MOUNTING

The installation of the lifting unit should be made in accordance to the guide lines for faeces free sewage EN 12056-4. The tank must be easily accessible for maintenance and service. The installation must guarantee the reliable operation.

The Hebefix 100 should be installed as shown at the end of the manual. In accordance to EN 12056 the pressure pipe must be taken in a loop over the local back-up level and secured with a reflux valve. The reflux valve 1 1/2 inch (Z-53.4-369) is enclosed. Each drain connection (e.g. washing machine, dish washer ...) must have a siphon trap.

Installation

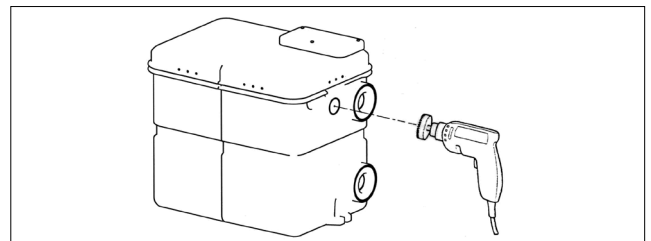
1. Take the plugs and the screws out of the cable cover. Remove the cover itself. Seize into the recessed grips, lift the cover off the tank and withdraw the accessories.

U3KS, U5KS and U6KS: Screw the 1 1/4" plastic elbow (extend of pump unit) with sealing tape handtight onto the pressure branch of the pump. Screw the reducing nipple 40 x 1/4" into the elbow.

US 62 bis US 103 ES+DS: Screw one of the 1 1/2" plastic elbow with pipe piece Ø 50 x 100 with sealing tape into the pressure branch of the pump.

Next, component follows the elastic connection. For the further pressure pipe construction see drawing page 2.

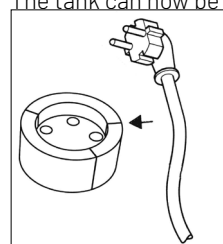
2. Open the required connection pieces for the pressure outlet, the inlet(s) and if required for the ventilation at the marked points, by cutting or drilling.



CAUTION! Do not damage the raised and flat face ! and push the enclosed plug-in seals into the opened connection branches.

Connection of the inlet pipe DN 100: connect the spigot end of the DN 100 pipe with the elastic connection DN 100 and the 2 hose clamps 4" to the required tank socket. For additional connections in DN 100 elastic connections and hose clamps are available as accessories.

3. Put the pump with the pressure pipework into the floor lock of the tank and push the pressure tube through the bore hole. Fasten the pipework with the 1 1/2" octagon nut from outside. The tank can now be connected with the external pipework.



4. Pull the pump cable with the plug through the Ø 70 mm hole in the cover. Swing open the seal plug, insert the pump cable and push the plug into the provided hole in the cover. The cable in the tank must be so short that the float moves free. For the outer cable length think about the installation of the cover and necessary maintenance.

5. Remove and **unwrapp** the activated carbon filter and put it over the ventilation hole between the terminal plates. In case of ventilation to the roof press the enclosed plug into the ven-

tilation hole of the lid.

6. Press the cover over the tank edge until the snap connections click into place. Fix the cable(s) with the clips and the screws. Screw down the cover with the screws and cover them with the plugs. Now the Hebefix is ready for service.

Mounting special float (accessory)

The special float (JP 44795 or JP44207) for the pump is required for dewatering a shower tray. A shower can be connected only in conjunction with a dewatering pump U3KS, U5KS or U6KS. To prevent a backpressure of water into the shower tub, observe the min. shower installation height.

In connection with a US pump type the special float allows to lower the switch levels, e.g. for washingmachines.

Mounting automatic alarm (accessory)

The automatic alarm AGR (JP44893) or the alarm AWR (JP44897) signalizes an unacceptably high water level. The AWR simultaneously turns off the connected washing machine or dishwasher.

Open the marked position in the cover \varnothing 13 mm and mount the alarm switch corresponding to the operation instructions.

The installation of a U3KS, U5KS and U6KS with a low level switch requires, the fastener (JP28191) for the alarm unit.

MAINTENANCE



WARNING!

Before every work on the pump: pull main plug!

The unit is free of maintenance. In case of a deteriorate pump performance remove all sediments from the tank.

For pump maintenance see manual of the pump.

Change of the activated carbon filter

- 1x year at least
- in case of annoyance caused by bad smell
- in case of water penetration through the filter.

Vous avez opté pour un produit Pentair Jung Pumpen, synonyme de qualité et de performance. Assurez-vous cette performance par une installation conforme aux directives: notre produit pourra ainsi remplir sa mission à votre entière satisfaction. N'oubliez pas que les dommages consécutifs à un maniement non conforme porteront préjudice au droit à la garantie. Veuillez donc respecter les consignes contenues dans ces instructions !

Cet appareil peut être utilisé par des enfants d'au moins 8 ans ainsi que par les personnes ayant des capacités physiques, sensorielles ou mentales limitées ou qui manquent d'expérience et de connaissance, dans la mesure où ils sont surveillés ou s'ils ont reçu des instructions pour une utilisation en toute sécurité de l'appareil et qu'ils comprennent les risques qui en résultent. Les enfants ne doivent pas jouer avec l'appareil. Le nettoyage et l'entretien de l'appareil ne doivent pas être effectués par des enfants si ceux-ci ne sont pas sous surveillance.

Prévention des dommages en cas de défaillance

Comme tout autre appareil électrique, ce produit peut aussi tomber en panne suite à une absence de tension ou à un défaut technique.

Si un dommage (également dommage consécutif) se produit en raison de la défaillance du produit, les dispositions suivantes doivent être prise en particulier selon votre appréciation :

- Montage d'une alarme en fonction du niveau d'eau (éventuellement aussi indépendante du réseau électrique) de sorte que l'alarme puisse être perçue avant l'apparition d'un dommage.
- Contrôle de l'étanchéité du réservoir collecteur / cuve utilisée jusqu'au bord supérieur avant - toutefois au plus tard- le montage ou la mise en service du produit.
- Montage de protection anti-retour pour les objets de drainage sur lesquels un dommage peut survenir par l'écoulement d'eau usée après une défaillance du produit.
- Montage d'un autre produit pouvant compenser la défaillance du produit (par ex. poste double).
- Montage d'un groupe de secours.

Étant donné que ces dispositions servent à prévenir ou réduire les dommages consécutifs à une défaillance du produit, elles sont obligatoires en tant que disposition du fabricant au même titre que les contraintes normatives de la FR EN comme état de la technique lors de l'utilisation du produit (OLG Francfort/Main, n°dossier : 2 U 205/11, 15.06.2012).

CONSIGNES DE SÉCURITÉ

Ces instructions de service contiennent des informations essentielles à respecter lors de l'installation, de la mise en service et de la maintenance.

Il est impératif que le monteur et l'exploitant/ le personnel qualifié concernés lisent les instructions de service avant le montage et la mise en service.

Les instructions doivent toujours être disponibles sur le lieu d'utilisation de la pompe ou de l'installation.

Le non respect des consignes de sécurité peut entraîner la

perte de tous les droits à réparation du dommage.

Dans ces instructions de service, les consignes de sécurité sont identifiées de manière particulière par des symboles.



Risque d'ordre général pour les personnes



Avertissement contre la tension électrique

AVIS! Danger pour la machine et le fonctionnement

Qualification du personnel

Le personnel pour le maniement, la maintenance, l'inspection et le montage doit posséder la qualification nécessaire à ce type de travaux et il doit s'être suffisamment bien informé par une étude approfondie des instructions de service.

Domaine de responsabilité, l'exploitant doit régler avec précision la compétence et le contrôle du personnel.

Si le personnel ne possède pas les connaissances nécessaires, il est impératif de le former et de l'instruire.

Travailler en étant soucieux de la sécurité

Il est impératif de respecter les consignes de sécurité, les règlements nationaux en vigueur concernant la prévention des accidents et les prescriptions internes éventuelles de travail, de service et de sécurité contenus dans ces instructions.

Consignes de sécurité pour l'exploitant/ l'utilisateur

Les directives légales, les règlements locaux et les directives de sécurité doivent être respectés.

Il faut exclure les risques dus à l'énergie électrique.

Les fuites de matières dangereuses à refouler (explosives, toxiques ou brûlantes par exemple) doivent être évacuées de telle sorte qu'elles ne représentent aucun danger pour les personnes et l'environnement. Les directives légales en vigueur sont à respecter.

Consignes de sécurité pour le montage, les travaux d'inspection et de maintenance

D'une manière générale, les travaux à effectuer devront l'être exclusivement sur une machine à l'arrêt. Les pompes ou agrégats refoulant des matières dangereuses pour la santé doivent être décontaminés.

Directement après la fin des travaux, tous les dispositifs de sécurité et de protection doivent être remis en place ou en service. Leur efficacité est à contrôler avant la remise en service et en tenant compte des directives et règlements en vigueur.

Transformation et fabrication de pièces détachées sans concertation préalable

Une transformation ou une modification de la machine est uniquement autorisée après consultation du fabricant. Les pièces détachées d'origine et les accessoires autorisés par le fabricant servent à la sécurité. L'utilisation d'autres pièces peut annuler la responsabilité quant aux conséquences en résultant.

Formes de service interdites

La sécurité d'exploitation de la machine livrée est uniquement garantie lors d'une utilisation conforme. Il est absolument interdit de dépasser les valeurs limites indiquées au chapitre « Caractéristiques technique ».

Consignes concernant la prévention des accidents

Avant les travaux de montage ou de maintenance, barrer la zone de travail et contrôler le parfait état de l'engin de levage.

Ne jamais travailler seul et utiliser un casque, des lunettes

protectrices et des chaussures de sécurité, ainsi qu'en cas de besoin, une ceinture de sécurité adaptée.

Avant d'effectuer des soudures ou d'utiliser des appareils électriques, vérifiez l'absence de risque d'explosion.

Les personnes travaillant dans des infrastructures d'assainissement doivent être vaccinées contre les agents pathogènes pouvant éventuellement s'y trouver. D'autre part, veiller scrupuleusement à l'hygiène, par égard pour votre santé.

Assurez-vous qu'aucun gaz toxique ne se trouve dans la zone de travail.

Respectez les règlements concernant la sécurité de travail et gardez le nécessaire de premier secours à portée de main.

Dans certains cas, la pompe et le produit peuvent être brûlants, il y a alors risque de brûlure.

Des règles spéciales entrent en vigueur pour les installations dans les secteurs à risque d'explosion!

UTILISATION

Le collecteur en surface Hebefix 100 est une mini-station de pompage complète en combinaison avec une pompe vide-cave U3KS, U3KS spécial, U5KS, U6K ES+DS ou une pompe pour eaux usées US 62 à 103 ES+DS à commander séparément. Veuillez observer les conditions d'utilisation conformément à la notice d'utilisation de la pompe.

AVIS ! HEBEFIX 100 ne doit pas être utilisé pour refouler les eaux usées en provenance des toilettes et des urinoirs.

Le liquide pompé peut avoir une température maximale de 35°C (jusqu'à 60°C pour un court laps de temps).

Hebefix 100 dispose sur le côté de quatre raccords d'arrivée marqués pour des tuyaux avec un diamètre extérieur de 50 ou 110 mm auxquels il est possible de raccorder des éviers, machines à laver ou lave-vaisselles ainsi qu'une douche, dans le cas du montage du flotteur spécial en combinaison avec la pompe U3KS, U5KS ou U6K ES/DS. La conduite de refoulement peut être dirigée, au choix, vers la gauche ou vers la droite, de façon étanche via la paroi du collecteur. Veuillez découper sur place l'emplacement marqué $\varnothing 48$ mm.

Le collecteur est équipé par défaut d'un clapet de ventilation intégré au couvercle qui se ferme automatiquement lorsque les eaux usées montent. Si le perçage marqué est ouvert dans la protection du couvercle, vous pouvez diriger l'aération par le toit en utilisant un tuyau $\varnothing 50$ mm. Vous pouvez également raccorder l'aération à l'une des arrivées supérieures DN 50. Si tel est le cas, vous pouvez obturer le clapet de ventilation à l'aide du bouchon d'obturation $\varnothing 22,3$.

Remarque concernant l'aération du collecteur :

Il est nécessaire de recouvrir les cuves/les collecteurs pour l'assainissement des caves selon la norme EN 12056 et de les aérer lorsque cela est nécessaire. Les dispositifs d'aération des collecteurs avec un filtre à charbon actif supplémentaire diminuent la présence de mauvaises odeurs.

Contenu de la livraison

Collecteur en surface Hebefix 100 (collecteur avec anneau d'étanchéité et couvercle) ainsi qu'1 clapet de protection, 1 collier de fixation, 2 vis à tête bombée, 3 vis à capuchon, 3 capuchons noirs, 1 boule $\varnothing 25,4$, bouchon pour manchon DN 50, 1 joint d'étanchéité pour l'aération, 1 joint emboîté d 50 x D59, 1 filtre à charbon actif, 1 bouchon d'obturation

Sachet avec : raccord de transition 50x1 1/2", 2 écrous huit pans, 2 garnitures mécaniques d'étanchéité en PE, manchon fileté, raccord intermédiaire à visser, 2 équerres 90°, 2 tuyaux $\varnothing 50 \times 100$, jonction élastique 1 1/2", 2 colliers de serrage 1 1/2", raccord de transition 40x 1 1/4", 4 joints emboîtés d50 x D59, bouchon d'obturation $\varnothing 22,3$, vis à bois, 2 rondelles, 2 chevilles, 2 colliers de fixation, 2 vis à tête bombée

Sachet avec : 1 clapet anti-retour DN 40, 1 manchon de liaison DN 100, 2 colliers de serrage 4", 1 notice d'utilisation

INSTALLATION ÉLECTRIQUE

Veuillez observer les indications correspondantes dans les notices d'utilisation des pompes.

MONTAGE

Il est nécessaire de réaliser le montage de la station de relevage pour eaux usées exemptes de matières fécales conformément à la norme EN 12056-4. Vous devez pouvoir accéder facilement au dispositif Hebefix 100 en vue de le contrôler ou de réaliser sa maintenance. L'installation doit être exploitée de façon à garantir un fonctionnement approprié.

Le collecteur Hebefix 100 est monté conformément aux exemples. Conformément à la norme DIN EN 12056, la conduite de refoulement doit être guidée avec une boucle au-dessus du niveau de refoulement local et protégée par un clapet anti-retour. Le clapet anti-retour utilisé 1 1/2" (Z-53.4-369) est fourni avec le collecteur. Tout point d'évacuation (machine à laver, lave-vaisselle) doit être muni d'un siphon selon EN 12056.

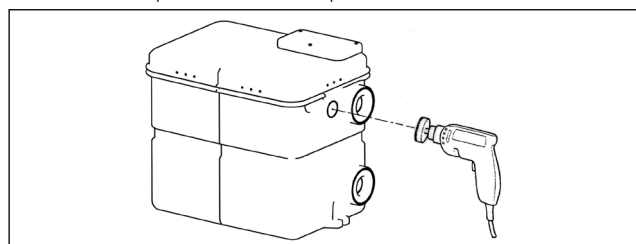
Montage

1. Desserrer les vis du clapet de protection et le retirer. Utiliser ensuite les poignées encastrées du collecteur et retirer le couvercle du collecteur. Retirer le sachet avec les accessoires. U3KS, U5KS et U6KS : Visser une équerre 1 1/4" (accessoire de la pompe) avec de la bande Teflon sur le raccord de refoulement de la pompe et tourner le raccord de transition 40x 1 1/4" dans l'équerre avec de la bande Teflon.

US 62 à US 103 ES+DS : Visser une équerre de 90° avec un tuyau de $\varnothing 50 \times 100$ avec de la bande Teflon sur le raccord de refoulement de la pompe.

Le prochain composant à monter est la jonction élastique. L'illustration (p.2) vous montre la mise en place de la conduite de refoulement dans la cuve.

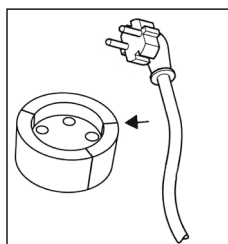
2. Découper les ouvertures pour la conduite de refoulement, la conduite d'arrivée et éventuellement la conduite d'aération au niveau des emplacements marqués.



AVIS ! Ne pas endommager les surfaces d'étanchéité, utiliser un joint emboîté et décaler ensuite la conduite d'arrivée et d'aération $\varnothing 50$ d'environ 35 mm dans les joints emboîtés.

Branchement de la conduite d'alimentation DN 100 : Raccorder l'extrémité de la conduite d'alimentation DN 100 à l'aide du manchon de liaison DN 100 et des deux colliers de serrage DN 100 sur un raccord du collecteur. Des manchons de liaison et des colliers de serrage sont disponibles en tant qu'accessoires si vous souhaitez effectuer d'autres branchements DN 100.

3. Mettre la pompe dans le collecteur. Les deux dômes servent à maintenir le raccord du tuyau de refoulement de la pompe. Faire passer la conduite de refoulement de la cuve via le perçage dans la paroi du collecteur et la fixer avec l'écrou huit pans 1 1/2". Vous pouvez maintenant raccorder la conduite de refoulement à l'extérieur.



4. Le câble secteur de la pompe est dirigé avec le connecteur via l'ouverture \varnothing 70 prévue à cet effet dans le couvercle.

Plier le bouchon d'obturation pour l'ouvrir et insérer le câble secteur. Le câble doit être aussi court que possible dans le collecteur de façon à ce que le flotteur puisse se déplacer librement. Veillez cependant à ce que la longueur

du câble permette un démontage du couvercle.

5. Retirer le film du filtre à charbon actif et reposer ce dernier au-dessus des orifices d'aération dans le couvercle.

6. Enfoncer le couvercle sur le rebord du collecteur jusqu'à ce que les assemblages s'enclenchent. Les conduites dirigées vers l'extérieur sont fixées à l'aide d'un collier de fixation. Fixer de nouveau le clapet de protection avec les trois vis. Les trois capuchons noirs fournis sont enfoncés sur les vis. Votre Hebe-fix 100 est désormais opérationnel.

Montage du flotteur spécial (accessoires)

Le flotteur spécial (JP44795 ou JP44207) est requis pour l'évacuation de l'eau d'un bac de douche. Il est possible de raccorder une douche uniquement en combinaison avec une pompe d'assainissement U3KS, U5KS ou U6KS car seules ces pompes permettent de respecter le niveau d'enclenchement requis. Veuillez impérativement observer les dimensions de montage minimales requises pour le bac de douche.

En combinaison avec les pompes US, le flotteur spécial permet de diminuer le différentiel de coupure. Le montage a lieu conformément aux instructions du flotteur.

Montage du dispositif d'alarme (accessoires)

Le dispositif d'alarme AGR ou le dispositif d'arrêt de la machine à laver AWR évitent la présence de niveaux d'eau trop élevés dans le collecteur. Le dispositif d'arrêt de la machine à laver désactive simultanément la machine à laver ou le lave-vaisselle raccordé. Lors de l'installation, percez seulement l'endroit marqué dans le rabat du couvercle (\varnothing 13) et montez l'interrupteur d'alarme conformément à sa notice de montage.

Lors de l'utilisation de notre flotteur spécial sur la pompe, la fixation pour alarme (JP28191) est requise pour le montage du dispositif d'alarme. Cela s'applique cependant uniquement aux pompes U3KS, U5KS et U6KS.

MAINTENANCE

AVERTISSEMENT !

Retirez la fiche avant d'effectuer tout travail sur la pompe !

L'installation fonctionne en majeure partie sans entretien. En cas de perte de performance, veuillez éliminer les éventuels dépôts accumulés dans le collecteur.

Effectuer la maintenance de la pompe conformément aux instructions d'utilisation de la pompe.

Remplacement du filtre à charbon actif

- au moins 1 fois par an
- en présence de mauvaises odeurs
- en présence d'impuretés

U hebt een product van Pentair Jung Pumpen gekocht en daarmee kwaliteit en vermogen aangeschaft. Zorg dat dit vermogen tot zijn recht komt door een installatie volgens de voorschriften, zodat ons product zijn taak tot volle tevredenheid kan uitvoeren. Denk eraan dat schade als gevolg van oneigenlijk gebruik van invloed kan zijn op de garantie. Neem daarom de instructies in de gebruikshandleiding in acht!

Dit toestel kan door kinderen van 8 jaar en ouder alsook door personen met verminderde fysieke, sensorische of mentale vaardigheden of gebrek aan ervaring en kennis gebruikt worden, wanneer hierop toegezien wordt of indien zij onderzocht werden over het veilige gebruik van het toestel en zij de hieruit resulterende gevaren verstaan. Kinderen mogen niet met het toestel spelen. Reiniging en gebruiksonderhoud mogen niet door kinderen zonder toezicht uitgevoerd worden.

Schadepreventie bij uitval

Zoals elk ander elektrisch apparaat kan ook dit product door ontbrekende netspanning of een technisch mankement uitvallen.

Als u door het uitvallen van het product schade (met inbegrip van gevolgschade) kunt oplopen, moet u in het bijzonder de volgende voorzorgsmaatregelen treffen:

- Installatie van een waterpeilafhankelijk (onder bepaalde omstandigheden ook ktriciteitsnetonafhankelijk) alarmsysteem, zodat het alarm nog vóór het optreden van de schade kan worden waargenomen.
- Controle van het gebruikte verzamelreservoir/de schacht tot aan de bovenrand op lekkage voorafgaande aan -uiterlijk echter tijdens- de installatie of ingebruikname van het product.
- Installatie van terugstuwbeveiligingen voor afwateringsobjecten die na uitval van het product door vrijkomend afvalwater beschadigd kunnen raken.
- Installatie van een ander product dat het uitvallen van het product kan opvangen (bijv. een dubbel systeem).
- Installatie van een noodstroomaggregaat.

Aangezien deze voorzorgsmaatregelen ertoe dienen om gevolgschade te voorkomen of tot een minimum te beperken als het product uitvalt, moeten ze als richtlijn van de fabrikant - analoog aan de normatieve specificaties van DIN EN als stand van de techniek - verplicht in acht worden genomen bij het gebruik van het product (OLG Frankfurt/Main, Az. (reg.nr.): 2 U 205/11, 15.06.2012).

VEILIGHEIDSTIPS

Deze handleiding bevat basisinformatie die bij installatie, bediening en onderhoud in acht moet worden genomen. Het is belangrijk ervoor te zorgen dat deze handleiding voorafgaande aan de installatie en ingebruikname door de monteur en het verantwoordelijke personeel/eigenaar wordt gelezen. De handleiding moet steeds beschikbaar zijn op de plaats waar de pomp of de installatie zich bevindt.

Bij het niet opvolgen van de veiligheidsinstructies kan de aanspraak op schadevergoeding vervallen.

In deze handleiding zijn de veiligheidsinstructie extra aangegeven met symbolen. Het niet opvolgen kan tot gevaarlijke situaties leiden.



Algemeen gevaar voor personen



Waarschuwing voor elektrische spanning

LET OP! Gevaar voor machine en functioneren

Personeelskwalificatie

Het personeel voor bediening, onderhoud, inspectie en montage moet gekwalificeerd zijn voor dit werk en zichzelf door een grondige bestudering van de handleiding voldoende geïnformeerd. Verantwoordelijkheidsgebied, competentie en toezicht op het personeel moeten goed geregeld door de eigenaar. Als het personeel niet over de nodige kennis beschikt, dan moet het worden opgeleid en geïnstrueerd.

Veilig werken

De veiligheidsinstructies in deze gebruikshandleiding, de bestaande nationale regelgeving voor de preventie van ongevallen, evenals interne arbeids-, gebruiks- en veiligheidsvoorschriften moeten in acht worden genomen.

Veiligheidsinstructies voor de gebruiker/eigenaar

Er moet worden voldaan aan wettelijke eisen, lokale regelgeving en veiligheidseisen.

Risico's door elektrische energie moeten worden uitgesloten.

Gemorste gevaarlijke afvoerproducten (bijv. explosief, giftig, heet) moet zodanig worden verwijderd dat er geen gevaar optreedt voor mens en milieu. De wettelijke bepalingen moeten in acht worden genomen.

Veiligheidsinstructies voor montage, inspectie en onderhoudswerkzaamheden

In principe moeten werkzaamheden aan de machine alleen worden uitgevoerd bij stilstand. Pompen of aggregaten die stoffen afvoeren die gevaarlijk zijn voor de gezondheid, moeten worden ontsmet.

Onmiddellijk na de voltooiing van de werkzaamheden moeten alle veiligheids- en beschermingsvoorzieningen weer worden geïnstalleerd of in werking gezet. Hun functioneren moet voorafgaande aan de ingebruikname worden gecontroleerd conform de geldende regels en voorschriften.

Eigenmachtige modificaties en vervaardiging van onderdelen

Wijziging of aanpassing van de machine is alleen toegestaan na overleg met de fabrikant. Originele reserveonderdelen en accessoires door de fabrikant zijn er voor de veiligheid. Het gebruik van andere onderdelen kan de aansprakelijkheid voor de gevolgen daarvan teniet doen.

Oneigenlijk gebruik

De betrouwbaarheid van de geleverde machine wordt alleen gegarandeerd bij juist gebruik. De aangegeven grenswaarden in het hoofdstuk "Technische gegevens" mogen in geen enkel geval worden overschreden.

Aanwijzingen voor het voorkomen van ongevallen

Voorafgaande aan montage- of onderhoudswerkzaamheden zet u de werkruimte af en controleert u het hijstoestel op onberispelijke werking.

Werk nooit alleen en gebruik een helm, een veiligheidsbril en veiligheidsschoenen en indien nodig een geschikt veiligheids-harnas.

Voordat u gaat lassen of elektrische apparatuur gaat gebruiken, moet u controleren of er geen explosiegevaar bestaat.

Wanneer mensen in afvalwaterinstallaties werken, moeten zij

worden ingeënt tegen mogelijk daar aanwezige ziektekiemen. Let vanwege uw gezondheid ook heel goed op de hygiëne.

Zorg ervoor dat er geen giftige gassen in de werkruimte aanwezig zijn.

Neem de regels van de arbeidsinspectie in acht en zorg dat er eerste-hulpmateriaal beschikbaar is.

In sommige gevallen kunnen pompen en het af te voeren materiaal heet zijn, dan bestaat er kans op verbranding.

Voor installatie in explosiegevaarlijke gedeeltes zijn bijzondere voorschriften van toepassing!

GEBRUIK

De bovenvloerse schacht Hebefix 100 is in verbinding met een separaat te bestellen kelderrioleringspomp U3KS, U3KS speciaal, U5KS, U6K ES+DS of een vuilwaterpomp US 62 tot 103 ES+DS een compleet rioleringspompstation in miniformaat. De gebruiksvoorwaarden moeten volgens de bedrijfshandleiding van de pomp nageleefd worden.

LET OP! De Hebefix 100 mag niet voor het transport van afvalwater uit toilet- en urinoirinstallaties ingebouwd worden.

Het transportmedium mag een maximale temperatuur van 35° C hebben (kortstondg 60°C).

De Hebefix 100 heeft aan de zijkanten vier gemarkeerde combitoevoeren voor buizen met buitendiameter 50 of 110 mm, waaraan het wasbekken, de wasmachines of vaatwassers en bij montage van de speciale pompvlotter in verbinding met de U3KS, U5KS of U6K ES/DS een douchebak aangesloten kan worden. Naar keuze kan de persleiding naar links of rechts waterdicht door de reservoirwand geleid worden. De gemarkeerde doorvoering $\varnothing 48\text{mm}$ moet ter plaatse ingesneden worden.

Het reservoir is seriematig in het deksel met een verluchtingsventiel uitgerust, hetwelk bij opstijgend vuil water zelfstandig sluit. Wordt in de afdekking van het deksel de gemarkeerde boring geopend, kan met een buis $\varnothing 50\text{mm}$ de verluchting via het dak geleid worden. Alternatief kan de verluchting aan één van de bovenste toevoeren DN 50 aangesloten worden. Is dit het geval, kan met de afsluitstoppen $\varnothing 22,3$ het verluchtingsventiel gesloten worden.

Instructie voor de reservoirverluchting:

Schachten/reservoir voor kelderriolering moeten volgens EN 12056 afgedekt en, indien noodzakelijk, speciaal verlucht worden. Reservoirverluchtingen met bijkomende actiefkoolfilters verminderen geurbelastingen.

Leveromvang

Bovenvloers reservoir Hebefix 100 (reservoir met dichtring en deksel) alsook 1 afdekking, 1 bevestigingsklem, 2 verzonken schroeven, 3 kapschroeven, 3 kappen zwart, 1 kogel $\varnothing 25,4$, mofstoppen DN 50, 1 afdichting voor verluchting, 1 insteekdichting d 50 x D59, 1 actiefkoolfilter, 1 afsluitstop

Buidel met: overgangsnippel 50x1 1/2", 2 achtkantmoeren, 2 PE-glijringen, schroefdraadmof, overgangverschroefing, 2 hoeken 90°, 2 buizen $\varnothing 50 \times 100$, elastische verbinding 1 1/2", 2 slangklemmen 1 1/2", overgangsnippel 40x 1 1/4", 4 insteekdichtingen d50 x D59, afsluitstoppen $\varnothing 22,3$, houtschroeven, 2 schijven, 2 tappen, 2 bevestigingsklemmen, 2 verzonken schroeven

Buidel met: 1 terugslagklep DN 40, 1 verbindingsmanchette DN 100, 2 slangklemmen 4", 1 bedrijfshandleiding

ELEKTRISCHE AANSLUITING

Gelieve de overeenkomstige instructies in de bedrijfshandleidingen van de pompen na te leven svp.

INBOUW

De installatie van de afvalwateropvoerinstallatie voor fecaliënvrij afvalwater moet overeenkomstig EN 12056-4 uitgevoerd worden. De Hebefix 100 moet voor controle en onderhoud gemakkelijk toegankelijk zijn. De installatie moet zodanig bedreven worden dat een correcte werking verzekerd wordt.

De Hebefix 100 wordt overeenkomstig de voorbeelden ingebouwd. Volgens EN 12056 moet de persleiding met een lus over het plaatselijk vastgelegde terugstromingsniveau geleid worden en met een terugslagklep beveiligd worden. De te gebruiken terugslagklep 1 1/2" (Z-53.4-369) hoort bij de leveringsomvang. Elke afvoerplaats (wasmachines, vaatwassers) moet van een geurafsluiting (sifon) volgens EN 12056 voorzien worden.

Montage

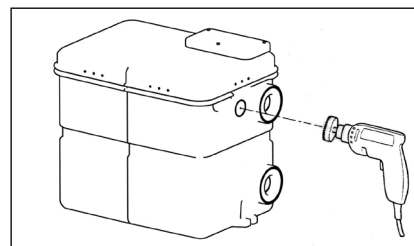
1. De schroeven van de afdekking losmaken en de afdekking verwijderen. Aansluitend in de verzonken grepen van het reservoir grijpen en het deksel van het reservoir nemen. Buidel met accessoiredelen uitnemen.

U3KS, U5KS en U6KS: Hoek 1 1/4" (accessoires van de pomp) met teflonband op de persleidingen van de pomp draaien, de overgangsnippel 40x 1 1/4" met teflonband in de hoek draaien.

US 62 tot US 103 ES+DS: Hoek 90° met buis $\varnothing 50 \times 100$ met teflonband in de persleidingen van de pomp draaien.

Als volgende onderdeel volgt de elastische verbinding. In de tekening (p. 2) de verdere bouw van de drukleiding wordt getoond.

2. De openingen voor pers-, toevoer- en eventuele verluchtungsleiding aan de gemarkeerde plaatsen uitboren.

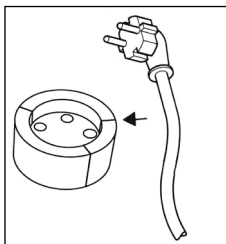


LET OP! Afdichtingsvlakken niet beschadigen, insteekdichting plaatsen en aansluitend de toevoer- en verluchtungsleiding $\varnothing 50$ ca. 35 mm in de insteekdichtingen schuiven.

Aansluiting van de toevoerleiding DN 100: Spitse uiteinde van de toevoerleiding DN 100 door middel van de verbindingsmanchette DN 100 en de twee slangklemmen DN 100 aan een leiding van het reservoir aansluiten. Voor verdere aansluitingen DN 100 zijn verbindingsmanchetten en slangklemmen als accessoires verkrijgbaar.

3. De pomp in het reservoir plaatsen. De twee domes fixeren hierbij de persleidingen van de pomp. De schachtpersleiding door de boring in de reservoirwand schuiven en met de achtkantmoeren 1 1/2" bevestigen. Nu kan aan de buitenkant de persleiding aangesloten worden.

4. De stroomnetleiding van de pomp wordt met de stekker door de daarvoor voorziene opening $\varnothing 70$ in het deksel geleid.



De afsluitstoppen openknikken en de stroomnetleiding plaatsen. Leiding in het reservoir zo kort houden dat de vlotter vrij kan bewegen. Er dient op gelet te worden dat de lengte van de leiding een dekseldemontage toelaat.

5. De folie van het actiefkoolfilter verwijderen en deze opnieuw via de ventilatieboringen in het deksel druk-

ken.

6. Het deksel over de reservoirrand drukken tot de klemverbindingen inklikken. De naar buiten geleide leidingen worden door middel van bevestigingsklemmen gefixeerd. De afdekking wordt opnieuw met drie schroeven bevestigd. De drie bijgevoegde zwarte afdekkappen worden op de schroeven gedrukt. De Hebefix 100 is nu bedrijfsklaar.

Montage speciale vlotter (accessoires)

De speciale vlotter (JP44795 of JP44207) voor de pomp is voor de riolering van een douchebak noodzakelijk. Een douche kan enkel in verbinding met een rioleringspomp U3KS, U5KS of U6KS aangesloten worden, omdat enkel bij deze pompen het noodzakelijke inschakelniveau aangehouden wordt. De minimale opstellingsmaat voor de douchebak moet beslist aangehouden worden.

In verbinding met de US-pompen maakt de speciale vlotter een vermindering van het schakelverschil mogelijk. De montage gebeurt overeenkomstig de handleiding van de vlotter.

Montage alarmgever (accessoires)

De alarmgever AGR of wasmachinestop AWR waarschuwen voor ontoelaatbaar hoge waterstand in het reservoir. De wasmachinestop schakelt gelijktijdig de aangesloten wasmachine of spoelmachine af. Voor de installatie wordt nu de gemarkeerde plaats in de dekseltas (Ø 13) uitgeboord en de alarmschakelaar volgens de montagehandleiding van de alarminstallatie gemonteerd.

Bij gebruik van de speciale vlotter aan de pomp is voor de inbouw van de alarmgever de bevestiging voor de alarmgever (JP28191) noodzakelijk. Dit geldt echter uitsluitend voor de pompen U3KS, U5KS en U6KS.

ONDERHOUD



WAARSCHUWING !

Voor elke werkzaamheid aan de pomp: Stroomnetstekker uittrekken!

De installatie werkt zo goed als onderhoudsvrij. Bij verminderde pompcapaciteit moeten eventuele afzettingen in het reservoir verwijderd worden.

Het onderhoud van de pomp gebeurt overeenkomstig de bedrijfshandleiding van de pomp.

Vervangen van het actiefkoolfilter

- minstens 1x per jaar
- na geurbelasting
- na verontreiniging

Avete acquistato un prodotto Pentair Jung Pumpen di elevate prestazioni e qualità. Eseguire un'installazione conforme alle istruzioni operative per garantire che il nostro prodotto rispecchi pienamente le aspettative dell'acquisto. I danni causati da un uso non conforme invalidano la garanzia. Osservare quindi le indicazioni delle istruzioni di funzionamento!

Il presente apparecchio può essere utilizzato da bambini a partire da 8 anni e da persone con disabilità fisiche, sensoriali o mentali o carenza di esperienza e conoscenze, se sottoposti alla supervisione o sono state istruite sull'uso dell'apparecchio e ne hanno compreso i pericoli risultanti. Ai bambini non è consentito giocare con l'apparecchio. La pulizia e la manutenzione dell'utente non può essere eseguita da bambini senza supervisione.

Prevenzione dei danni in caso di guasto

Come ogni altro apparecchio elettronico, anche questo prodotto subisce la tensione di rete errata o altri difetti tecnici.

Qualora il malfunzionamento del prodotto possa causare un danno (anche indiretto), è necessario mettere in atto particolari misure preventive in base alle proprie valutazioni:

- Installazione di un sistema di allarme legato al livello dell'acqua (a seconda delle condizioni anche indipendente dalla rete) in modo che l'allarme si attivi prima del verificarsi di un danno.
- Verifica della tenuta del serbatoio di raccolta / pozzetto fino al bordo superiore prima - o al più tardi durante - il montaggio e/o la messa in funzione del prodotto.
- Installazione di protezioni dal ristagno per gli elementi di scarico nei quali può verificarsi un danno dovuto alla fuoriuscita di acqua di scarico dopo un malfunzionamento.
- Installazione di un ulteriore prodotto, che possa compensare il malfunzionamento del prodotto (es. impianto doppio).
- Installazione di un apparecchio di corrente d'emergenza

Dato che queste misure preventive servono ad evitare e/o ridurre al minimo i danni indiretti in caso di malfunzionamento del prodotto, devono essere obbligatoriamente rispettate come istruzioni del produttore durante l'utilizzo del prodotto, in maniera analoga alle indicazioni normative della norma DIN EN come stato della tecnica (OLG Frankfurt/Main, Az.: 2 U 205/11, 15.06.2012).

INDICAZIONI DI SICUREZZA

Le presenti istruzioni di funzionamento contengono informazioni di base da rispettare in fase di installazione, funzionamento e manutenzione. È importante che le istruzioni di funzionamento vengano lette dall'installatore e dal personale specializzato/gestore prima del montaggio e della messa in funzione. Le istruzioni devono essere sempre disponibili sul luogo di impiego della pompa e dell'impianto.

Il non rispetto delle indicazioni di sicurezza può causare la perdita di eventuali diritti di risarcimento danni.

Nelle presenti istruzioni di funzionamento le indicazioni di sicurezza sono contrassegnate con determinati simboli. L'inosservanza può essere pericolosa.



Pericolo generico per le persone



Pericolo tensione elettrica

Avviso! Pericolo per macchinari e funzionamento

Qualificazione del personale

Il personale per l'uso, la manutenzione, l'ispezione e il montaggio deve presentare un livello di qualifica conforme e deve essersi informato studiando esaurientemente le istruzioni di funzionamento. Le aree di responsabilità, competenza e il monitoraggio del personale devono essere regolamentate in modo preciso dal gestore. Se il personale non dispone del giusto grado di conoscenze richieste, è necessario provvedere all'istruzione e alla formazione dello stesso.

Operazioni in consapevolezza della sicurezza

Rispettare le indicazioni di sicurezza presenti nelle istruzioni di funzionamento, le normative in vigore a livello nazionale sulla prevenzione degli infortuni, nonché eventuali normative sul lavoro, funzionamento e sulla sicurezza.

Indicazioni di sicurezza per il gestore/utente

Le disposizioni in vigore, le normative locali e le disposizioni in materia di sicurezza devono essere rispettate.

Eliminare i pericoli dovuti all'energia elettrica.

Le perdite di liquidi pompanti pericolosi (ad es. liquidi esplosivi, velenosi, bollenti) devono essere gestite in modo che non costituiscano un pericolo per le persone o per l'ambiente. Osservare le norme in vigore.

Indicazioni di sicurezza per le operazioni di montaggio, ispezione e manutenzione

In linea di principio si devono eseguire operazioni solo a macchina spenta. Le pompe o i gruppi che pompano sostanze pericolose per la salute devono essere decontaminati.

Subito dopo il termine delle operazioni si devono reinstallare e rimettere in funzione tutti i dispositivi di sicurezza e protezione. La loro efficienza deve essere controllata prima della rimessa in esercizio, in ottemperanza alle attuali norme e disposizioni in materia.

Modifiche autonome e produzione dei pezzi di ricambio

Le modifiche alla macchina sono consentite solo in accordo con il produttore. I pezzi di ricambio originali e gli accessori autorizzati dal produttore garantiscono la sicurezza. L'uso di altri pezzi può invalidare la responsabilità per le conseguenze che ne dovessero derivare.

Modalità di funzionamento non consentite

La sicurezza di funzionamento della macchina acquistata è garantita solo da un utilizzo conforme alle disposizioni. I valori limite indicati nel capitolo "Specifiche tecniche" non devono essere superati in nessun caso.

Indicazioni per la prevenzione degli incidenti

Prima di eseguire operazioni di montaggio o manutenzione, bloccare l'area di lavoro e verificare che il sollevatore funzioni in modo irrepreensibile.

Non eseguire mai lavori da soli; utilizzare sempre casco e occhiali di protezione e scarpe di sicurezza, nonché, se necessario, imbracatura di sicurezza idonea.

Prima di eseguire saldature o utilizzare dispositivi elettrici, controllare che non ci siano pericoli di esplosione.

Se nell'impianto per acque cariche lavorano persone, queste de-

vono essere vaccinate contro eventuali agenti patogeni presenti nell'area di lavoro. Prestare attenzione alla pulizia e alla salute. Accertarsi che nell'area di lavoro non siano presenti gas velenosi. Osservare le normative sulla sicurezza del lavoro e tenere a disposizione il kit di primo soccorso.

In alcuni casi la pompa e il mezzo potrebbero essere incandescenti, pericolo di ustioni.

Per il montaggio in aree a rischio di esplosione sono valide specifiche normative.

USO

Il pozzetto da esterno Hebefix 100 è una stazione di pompaggio per il drenaggio in formato ridotto, in combinazione con una pompa di frenaggio locali interrati U3KS, U3KS spezial, U5KS, U6K ES+DS da ordinare separatamente o una pompa per acque reflue da US 62 a 103 ES+DS. Rispettare le condizioni d'uso secondo le istruzioni per l'uso della pompa.

AVVISO! Hebefix 100 non può essere utilizzato per il pompaggio di acque di scarico da gabinetti e impianti di orinatoio.

Il mezzo di pompaggio può avere una temperatura massima di 35°C (per breve tempo 60°C).

Hebefix 100 è dotato di quattro afflussi combinati segnati lateralmente per tubi di diametro esterno di 50 o 110 mm, a lavandini, lavatrici o lavastoviglie e in caso di montaggio del galleggiante speciale per pompe in combinazione con la U3KS, U5KS o U6K ES/DS è possibile collegare un piatto doccia. La linea di mandata può essere installata a scelta verso destra o sinistra attraverso la parete del serbatoio, a tenuta d'acqua. La dimensione indicata di $\varnothing 48\text{mm}$ deve essere generata in loco.

Il serbatoio è dotato di serie di coperchio con valvola di ventilazione, che si chiude autonomamente in caso di aumento dell'acqua sporca. Se nella copertura del coperchio il foro segnato è aperto, è possibile passare la ventilazione attraverso il tetto mediante un tubo da $\varnothing 50\text{ mm}$. In alternativa è possibile collegare la ventilazione ad uno degli afflussi DN 50. In questo caso chiudere la valvola di ventilazione con il tappo di chiusura di $\varnothing 22,3$.

Nota sulla ventilazione del serbatoio:

i pozzetti/serbatoi per il drenaggio di locali interrati devono essere coperti secondo la norma EN 12056 e, se necessario, ventilati in modo speciale. La ventilazione del serbatoio con filtro ai carboni attivi aggiunto riduce gli odori molesti.

Compreso nella consegna

Serbatoio da esterno Hebefix 100 (serbatoio con anello di tenuta e coperchio) nonché 1 coperchio, 1 rondella di fissaggio, 2 viti a testa cilindrica, 3 viti a calotta, 3 cappucci neri, 1 sfera $\varnothing 25,4$, tappo manicotto DN 50, 1 guarnizione per ventilazione, 1 guarnizione a spina d 50 x D59, 1 filtro ai carboni attivi, 1 tappo di chiusura

Confezione con: nippolo di passaggio 50x1 1/2", 2 dadi ottagonali, 2 anelli scorrevoli in PE, manicotto filettato, vite di passaggio, 2 staffe 90°, 2 tubi $\varnothing 50 \times 100$, collegamento elastico 1 1/2", 2 rondelle per tubi 1 1/2", nippolo di passaggio 40x 1 1/4", 4 guarnizioni a spina d50 x D59, tappi di chiusura $\varnothing 22,3$, viti per legno, 2 dischi, 2 tasselli, 2 rondelle di fissaggio, 2 viti a testa cilindrica

Confezione con: 1 valvola di non ritorno DN 40, 1 anello di tenuta di collegamento DN 100, 2 rondelle per tubi flessibili 4", 1 istruzioni per l'uso

COLLEGAMENTO ELETTRICO

Rispettare anche le avvertenze nelle istruzioni per l'uso della pompa.

INSTALLAZIONE

L'installazione dell'impianto di sollevamento delle acque reflue prive di sostanze fecali deve avvenire secondo la norma EN 12056-4. Hebefix 100 deve essere facilmente accessibile per il controllo e la manutenzione. L'impianto deve essere messo in funzione in modo che sia assicurato un funzionamento corretto.

Hebefix 100 viene installato secondo gli esempi. Secondo la EN 12056 la linea di mandata deve passare con coprigiunto attraverso il livello di ristagno stabilito in loco e deve essere protetta con una valvola di non ritorno. La valvola di non ritorno 1 1/2" (Z-53.4-369) da utilizzare è compresa nella fornitura. Ogni punto di scarico (lavatrice, lavastoviglie) deve essere dotata di chiusura antiodori (sifone) secondo la norma EN 12056.

Montaggio

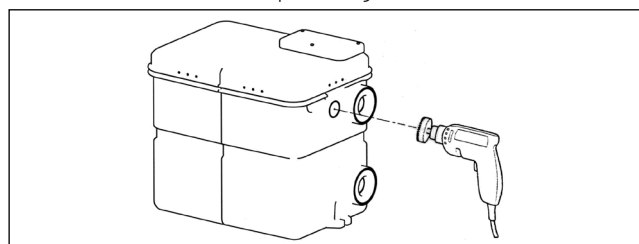
1. Allentare le viti della copertura e rimuovere la copertura. Successivamente afferrare il serbatoio dalle impugnature e rimuovere il coperchio dal serbatoio. Prendere la confezione degli accessori.

U3KS, U5KS e U6KS: Ruotare la staffa angolare 1 1/4" (accessori della pompa) con nastro in teflon sulla bocca di mandata della pompa, ruotare il nippolo di passaggio 40x 1 1/4" con il nastro teflon nella staffa.

Da US 62 a US 103 ES+DS: Ruotare la staffa angolare 90° con tubo da $\varnothing 50 \times 100$ con nastro teflon nelle bocche di mandata della pompa.

Il componente successivo è il collegamento elastico. Nella foto (pag. 2) viene mostrato l'ulteriore costruzione della linea di pressione.

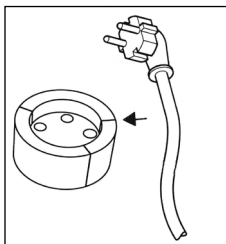
2. Eseguire le aperture per la linea di mandata, afflusso ed eventuale ventilazione sui punti segnati.



AVVISO! Non danneggiare le superfici a tenuta, utilizzare la guarnizione a spina e spostare successivamente la linea di afflusso e di ventilazione $\varnothing 50$ ca. 35 mm nelle guarnizioni a spina.

Collegamento della linea di alimentazione DN 100: Collegare l'estremità della linea di afflusso DN 100 mediante l'anello di tenuta di collegamento DN 100 e le due rondelle per tubi flessibili DN 100 ad una bocca del serbatoio. Per altri collegamenti DN 100 sono disponibili gli anelli di tenuta di collegamento e le rondelle per tubi flessibili come accessori.

3. Collocare la pompa nel serbatoio. Le due cupole fissano le bocche di mandata della pompa. Spostare la linea di mandata del pozzetto attraverso il foro nella parete del serbatoio e fissare con il dado ottagonale da 1 1/2". Ora è possibile collegare la linea di mandata.



4. La linea di rete della pompa viene fatta passare con la spina attraverso l'apposita apertura di \varnothing 70 nel coperchio.

Piegare il tappo di chiusura e inserire la linea di rete. Tenere la linea corta nel serbatoio in modo che il galleggiante possa muoversi liberamente. Tuttavia verificare che la lunghezza della linea

consente un montaggio del coperchio.

5. Rimuovere la pellicola del filtro ai carboni attivi e premerlo nuovamente attraverso i fori di ventilazione del coperchio.

6. Premere il coperchio sul bordo del serbatoio finché i morsetti non si innestano. Le linee portate verso l'esterno vengono fissate mediante una rondella di fissaggio. La copertura viene fissata nuovamente con tre viti. I tre tappi neri forniti vengono premuti sulle viti. Hebefix 100 è ora pronto per il funzionamento.

Montaggio galleggiante speciale (accessorio)

Il galleggiante speciale (JP44795 o JP44207) della pompa è necessario per il drenaggio di un piatto doccia. Una doccia può essere collegata in combinazione con una pompa di drenaggio U3KS, U5KS o U6KS poiché solo con queste pompe viene rispettato il necessario livello di attivazione. La misura min. di posizionamento del piatto doccia deve essere rispettato necessariamente.

In combinazione con le pompe US il galleggiante speciale consente una riduzione della differenza di commutazione. Il montaggio avviene secondo le istruzioni del galleggiante.

Montaggio circuito di allarme (accessorio)

Il circuito di allarme AGR o il circuito di allarme AWR con arresto lavatrice avvertono di un elevato livello di acqua nel serbatoio. L'arresto lavatrice disattiva contemporaneamente la lavatrice o la lavastoviglie collegata. Per l'installazione è necessario perforare il punto indicato sulla tasca del coperchio (\varnothing 13) e montare l'interruttore di allarme secondo le istruzioni di montaggio dell'impianto di allarme.

In caso di utilizzo del nostro galleggiante speciale alla pompa, per l'installazione dell'impianto di allarme è necessario il fissaggio per l'interruttore di allarme (JP28191). Ciò è valido in particolare per le pompe U3KS, U5KS e U6KS.

MANUTENZIONE



AVVERTENZA!

Prima di ogni lavoro alla pompa: Tirare la spina!

L'impianto non necessita di manutenzione per funzionare. In caso di prestazioni insufficienti della pompa si devono rimuovere eventuali depositi nel serbatoio.

Eseguire la manutenzione della pompa in conformità alle istruzioni per l'uso della pompa.

Cambio del filtro ai carboni attivi

- Almeno 1x all'anno
- A seconda della produzione di odori
- A seconda del livello di sporco



Jung Pumpen GmbH
Industriestr. 4-6
33803 Steinhagen
Deutschland
Tel. +49 5204 170
kd@jung-pumpen.de

Pentair Water Italy Srl
Via Masaccio, 13
56010 Lugnano - Pisa
Italia
Tel. +39 050 716 111
info@jung-pumpen.it

All indicated Pentair trademarks and logos are property of Pentair. Third party registered and unregistered trademarks and logos are the property of their respective owners.
© 2020 Pentair Jung Pumpen