

K2 PLUS

**DE Original-
Betriebsanleitung**

EN Instruction Manual
FR Instructions de service
NL Gebruikshandleiding
IT Istruzioni per l'uso

PL Instrukcja eksploatacji
HU Üzemeltetési útmutató
ZH 手册

Sie haben ein Produkt von Pentair Jung Pumpen gekauft und damit Qualität und Leistung erworben. Sichern Sie sich diese Leistung durch vorschriftsmäßige Installation, damit unser Produkt seine Aufgabe zu Ihrer vollen Zufriedenheit erfüllen kann. Denken Sie daran, dass Schäden infolge unsachgemäßer Behandlung die Gewährleistung beeinträchtigen. Beachten Sie deshalb die Hinweise der Betriebsanleitung!

Dieses Gerät kann von Kindern ab 8 Jahren und darüber sowie von Personen mit verringerten physischen, sensorischen oder mentalen Fähigkeiten oder Mangel an Erfahrung und Wissen benutzt werden, wenn sie beaufsichtigt oder bezüglich des sicheren Gebrauchs des Gerätes unterwiesen wurden und die daraus resultierenden Gefahren verstehen. Kinder dürfen nicht mit dem Gerät spielen. Reinigung und Benutzer-Wartung dürfen nicht von Kindern ohne Beaufsichtigung durchgeführt werden.

Schadensvermeidung bei Ausfall

Wie jedes andere Elektrogerät kann auch dieses Produkt durch fehlende Netzspannung oder einen technischen Defekt ausfallen.

Wenn Ihnen durch den Ausfall des Produktes ein Schaden (auch Folgeschaden) entstehen kann, sind von Ihnen insbesondere folgende Vorkehrungen nach Ihrem Ermessen zu treffen:

- Einbau einer wasserstandsabhängigen (unter Umständen auch netzunabhängigen) Alarmanlage, so dass der Alarm vor Eintritt eines Schadens wahrgenommen werden kann.
- Prüfung des verwendeten Sammelbehälters / Schachtes auf Dichtigkeit bis Oberkante vor Inbetriebnahme des Produktes.
- Einbau von Rückstausicherungen für diejenigen Entwässerungsgegenstände, bei denen durch Abwasseraustritt nach Ausfall des Produktes ein Schaden entstehen kann.
- Einbau eines weiteren Produktes, das den Ausfall des Produktes kompensieren kann (z.B. Doppelanlage).
- Einbau eines Notstromaggregates.

Da diese Vorkehrungen dazu dienen, Folgeschäden beim Ausfall des Produktes zu vermeiden bzw. zu minimieren, sind sie als Herstellerrichtlinie – analog zu den normativen Vorgaben der DIN EN als Stand der Technik – zwingend bei der Verwendung des Produktes zu beachten (OLG Frankfurt/Main, Az.: 2 U 205/11, 15.06.2012).

SICHERHEITSHINWEISE

Diese Betriebsanleitung enthält grundlegende Informationen, die bei Installation, Betrieb und Wartung zu beachten sind. Es ist wichtig, dass diese Betriebsanleitung unbedingt vor Montage und Inbetriebnahme vom Monteur sowie dem zuständigen Fachpersonal/Betreiber gelesen wird. Die Anleitung muss ständig am Einsatzort der Pumpe beziehungsweise der Anlage verfügbar sein.

Die Nichtbeachtung der Sicherheitshinweise kann zum Verlust jeglicher Schadenersatzansprüche führen.

In dieser Betriebsanleitung sind Sicherheitshinweise mit Symbolen besonders gekennzeichnet. Nichtbeachtung kann gefährlich werden.



Allgemeine Gefahr für Personen



Warnung vor elektrischer Spannung

HINWEIS! Gefahr für Maschine und Funktion

Personalqualifikation

Das Personal für Bedienung, Wartung, Inspektion und Montage muss die entsprechende Qualifikation für diese Arbeiten aufweisen und sich durch eingehendes Studium der Betriebsanleitung ausreichend informiert haben. Verantwortungsbereich, Zuständigkeit und die Überwachung des Personals müssen durch den Betreiber genau geregelt sein. Liegen bei dem Personal nicht die notwendigen Kenntnisse vor, so ist dieses zu schulen und zu unterweisen.

Sicherheitsbewusstes Arbeiten

Die in dieser Betriebsanleitung aufgeführten Sicherheitshinweise, die bestehenden nationalen Vorschriften zur Unfallverhütung sowie eventuelle interne Arbeits-, Betriebs- und Sicherheitsvorschriften sind zu beachten.

Sicherheitshinweise für den Betreiber/Bediener

Gesetzliche Bestimmungen, lokale Vorschriften und Sicherheitsbestimmungen müssen eingehalten werden.

Gefährdungen durch elektrische Energie sind auszuschließen.

Leckagen gefährlicher Fördergüter (z.B. explosiv, giftig, heiß) müssen so abgeführt werden, dass keine Gefährdung für Personen und die Umwelt entsteht. Gesetzliche Bestimmungen sind einzuhalten.

Sicherheitshinweise für Montage-, Inspektions- und Wartungsarbeiten

Grundsätzlich sind Arbeiten an der Maschine nur im Stillstand durchzuführen. Pumpen oder -aggregate, die gesundheitsgefährdende Medien fördern, müssen dekontaminiert werden.

Unmittelbar nach Abschluss der Arbeiten müssen alle Sicherheits- und Schutzeinrichtungen wieder angebracht bzw. in Funktion gesetzt werden. Ihre Wirksamkeit ist vor Wiederinbetriebnahme unter Beachtung der aktuellen Bestimmungen und Vorschriften zu prüfen.

Eigenmächtiger Umbau und Ersatzteilerstellung

Umbau oder Veränderung der Maschine sind nur nach Absprache mit dem Hersteller zulässig. Originalersatzteile und vom Hersteller autorisiertes Zubehör dienen der Sicherheit. Die Verwendung anderer Teile kann die Haftung für die daraus entstehenden Folgen aufheben.

Unzulässige Betriebsweisen

Die Betriebssicherheit der gelieferten Maschine ist nur bei bestimmungsgemäßer Verwendung gewährleistet. Die angegebenen Grenzwerte im Kapitel "Technische Daten" dürfen auf keinen Fall überschritten werden.

Hinweise zur Vermeidung von Unfällen

Vor Montage- oder Wartungsarbeiten sperren Sie den Arbeitsbereich ab und prüfen das Hebezeug auf einwandfreien Zustand. Arbeiten Sie nie allein und benutzen Sie Schutzhelm, Schutzbrille und Sicherheitsschuhe, sowie bei Bedarf einen geeigneten Sicherungsgurt.

Bevor Sie schweißen oder elektrische Geräte benutzen, kontrollieren Sie, ob keine Explosionsgefahr besteht.

Wenn Personen in Abwasseranlagen arbeiten, müssen sie gegen evtl. dort vorhandene Krankheitserreger geimpft sein.

Achten Sie auch sonst peinlich auf Sauberkeit, Ihrer Gesundheit zu Liebe.

Stellen Sie sicher, dass keine giftigen Gase im Arbeitsbereich vorhanden sind.

Beachten Sie die Vorschriften des Arbeitsschutzes und halten Sie Erste-Hilfe-Material bereit.

In einigen Fällen können Pumpe und Medium heiß sein, es besteht dann Verbrennungsgefahr.

Für Montage in explosionsgefährdeten Bereichen gelten besondere Vorschriften!

EINSATZ

Die Kondensatpumpe K2 plus ist speziell für die Förderung von Kondensat aus Brennwertheizkesseln (bis 100 kW), Kühl- und Gefriertheiken, Klimaanlage sowie Luftentfeuchtern geeignet.

HINWEIS! Die maximal zulässige Mediumtemperatur beträgt 40°C, bei höheren Zulauftemperaturen, auch kurzzeitig, ist der Zulaufschlauch in Form mehrerer Kühlschleifen zu verlegen.

Regelmäßige Wartung vorausgesetzt, kann die Anlage Kondensate mit einem pH-Wert von $\geq 2,7$ fördern. Bei geringeren pH-Werten, auch wenn sie nur zeitweise auftreten, ist eine Neutralisationsanlage vorzuschalten.

Darüber hinaus können die örtlichen Gegebenheiten besondere technische oder rechtliche Anforderungen (z.B. in der Ortsentwässerungssatzung) den Einsatz einer Neutralisation erfordern.

HINWEIS! Beimengungen von Ölen, insbesondere ätherischen Ölen sind nicht zulässig.

Die Förderung von Schmutzwasser, z.B. aus Waschbecken ist nicht zulässig.

VORSICHT!

Kondensate aus Brennwertanlagen enthalten aggressive Säuren! Diese können bei der Berührung mit Haut oder Augen irreparable Schäden verursachen.

HINWEIS! Die max. Zulaufmenge beträgt 14 l/h. Der kurzfristige Spitzenzulauf z.B. beim Abtauvorgang darf 70 l/h nicht überschreiten.

HINWEIS! Die max. Förderhöhe von 3,5 m darf nicht überschritten werden, um Ablagerungen und Funktionsstörungen zu vermeiden.

Eine Außenaufstellung ist nicht zulässig. Bei Installationen in Bade- und Duschräumen VDE-Vorschrift 0100 Teil 701 beachten! Weitere Informationen finden Sie im DWA-Arbeitsblatt "Kondensate aus Brennwertkesseln" (ATV-DVWK-A 251).

Bei vorschriftsmäßiger Installation und bestimmungsgemäßem Einsatz erfüllt das Gerät die Schutzanforderungen der EMC-Richtlinie 2014/30 EU und ist für den Einsatz im häuslichen Bereich am öffentlichen Stromversorgungsnetz geeignet.

Lagerung

Die K2 plus ist bei Lagerung im Trockenen bis -20°C frostsicher. Eingebaut darf das Kondensat in der Anlage jedoch nicht gefrieren.

ELEKTROANSCHLUSS

Die jeweils gültigen Normen (z.B. EN), landesspezifischen Vorschriften (z.B. VDE) sowie die Vorschriften der örtlichen Versorgungsnetzbetreiber sind zu beachten.

HINWEIS! Nur eine Elektrofachkraft darf an Pumpe, Stecker oder Steuerung Elektroarbeiten vornehmen.

HINWEIS! Netzstecker niemals ins Wasser legen! Eventuell eindringendes Wasser kann zu Störungen und Schäden führen.

Betriebsspannung beachten (siehe Typenschild)!

WARNUNG!

Die Pumpe darf nur an vorschriftsmäßig installierte Steckdosen angeschlossen werden, die mit mindestens 10 A (träge) und einem FI-Schutzschalter (≤ 30 mA) abgesichert sind.

Ein Motorschutz braucht nicht vorgeschaltet zu werden, da ein Wicklungsthermostat eingebaut ist.

Unzulässig hohe Temperaturen führen zu einer Abschaltung durch den Thermostaten.

WARNUNG!

Nach dem Auslösen des Thermostaten ist vor dem Beseitigen der Störungsursache der Netzstecker zu ziehen, da das Gerät sonst selbsttätig wieder einschaltet.

Steuerung

Abhängig vom Wasserstand im Sammelbehälter wird die Pumpe automatisch ein- und ausgeschaltet. Eine mehrfarbige Anzeige im Deckel signalisiert den aktuellen Betriebszustand des Gerätes:

- grün - Bereitschaft (standby)
- grün blinkend - Pumpe in Betrieb
- grün/orange - Alarm, Pumpe läuft
- rot - Alarm, Pumpe abgeschaltet.

Alarm

① Die erste Alarmstufe dient der frühzeitigen Fehlermeldung (z.B. geknickter Schlauch, mangelnde Förderleistung) noch bevor weitere gravierende Störungen auftreten.

Wenn die Kondensatpumpe fördert und nicht innerhalb von ca. 60 Sekunden den Ausschaltpunkt erreicht, wird Alarm ausgelöst: Es ertönt ein lautes Signal, die Anzeige im Deckel blinkt grün/orange, der potentialfreie Kontakt wird geschaltet, die Pumpe läuft aber weiter.

Erreicht die K2 plus in weiteren 60 Sekunden den Ausschaltpunkt, schaltet sie wieder auf "Bereitschaft" und der Alarm erlischt.

② Wird das Ausschaltniveau nach insgesamt 120 sec nicht erreicht, dann schaltet die Kondensatpumpe aus Sicherheitsgründen ab, um Folgeschäden zu vermeiden.

Der Alarm bleibt als Daueralarm bestehen, die Anzeige im Deckel leuchtet rot und der potentialfreie Störmeldekontakt bleibt geschaltet.

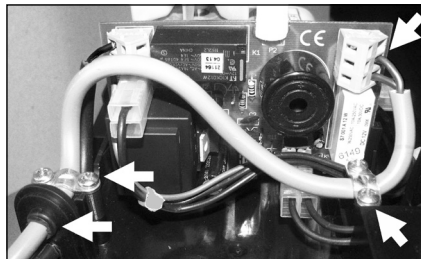
Um den Daueralarm auszuschalten, unterbrechen Sie kurz die Spannungsversorgung (Netzstecker ziehen, Sicherung herausdrehen, ...).

Alarmweiterleitung

Der serienmäßige Störmeldekontakt auf der Platine (Wechsler 0,5A/230V) ist für den Anschluss eines externen Alarms oder für den Störmeldeeingang der Heizungssteuerung gedacht. Im Ruhezustand sind die Kontakte 40/42 geschlossen, bei Daueralarm 40/41.

Zur Alarmweitermeldung muss eine Mehrader-Mantelleitung mit einer Bemessungsspannung von mindestens 300/500 V verwendet werden, z.B. H05... oder gleichwertig, zulässiger Anschlussquerschnitt 0,5-1,5 mm². Damit die Zugentlastung und Abdichtung funktioniert, muss der Durchmesser zwischen 5 und 8 mm liegen.

Die Länge der freien Adern (Abmantelungslänge) ist so kurz wie möglich zu wählen (max. 15mm).



Die Alarm-Anschlussleitung wird parallel zur Netzleitung in das Gehäuse der Kondensatpumpe geführt. Hierzu muss die zweite Öffnung in der Durchführungsstülpe geöffnet werden.

Dann führen Sie die Leitung durch die beiden Zugentlastungsschellen zu den Klemmen 40-41-42. Achten Sie beim Anschluss auf festen Sitz der Adern in den Klemmen. Anschließend ziehen Sie die beiden Schellen fest.

EINBAU

HINWEIS! Eine Außenaufstellung ist nicht zulässig.

Folgende Punkte sollten bei der Wahl des Aufstellortes beachtet werden:

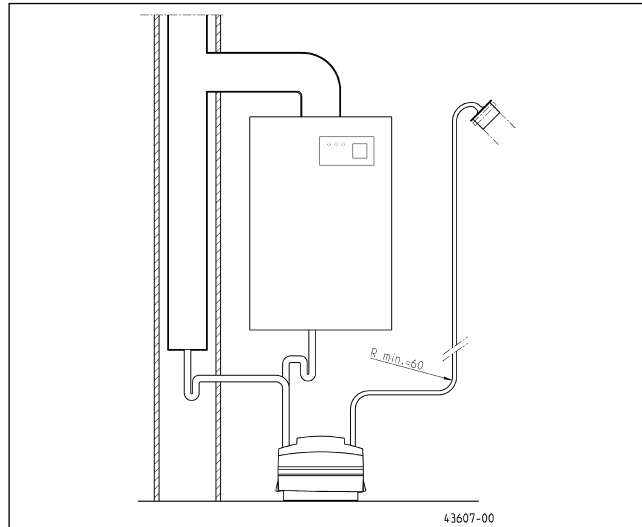
- Das Kondensat muss in freiem Gefälle vom Siphon in die Kondensatpumpe fließen.
- Die Lüftungsschlitze der K2 plus dürfen nicht versperrt werden.
- Die Anschlussschläuche müssen knickfrei verlegt werden.
- Zur einfachen Wartung sollte die K2 plus gut zugänglich sein.

Pumpe

Die Kondensatpumpe kann wahlweise bodenstehend oder wandhängend montiert werden.

Bei der Montage an der Wand muss ein Bohrabstand von 19,5 cm beachtet werden. Bitte das beiliegende Befestigungsmaterial verwenden. Durch die Rasterung auf der Rückseite der Pumpe ist eine einfache Nivellierung der Pumpe möglich.

HINWEIS! Die Pumpe muss entsprechend dem Einbaubeispiel absolut waagrecht eingebaut werden.



Zulauf

Die K2 plus besitzt drei Zuläufe von oben (2x ø28 und 1x ø33). Die nicht benutzten Öffnungen werden mit Stopfen verschlossen. Die Zulaufleitung vom Heizkessel bzw. Kühl-/Klimagerät muss so verlegt werden, dass das Kondensat im freien Gefälle vom Siphon in die Pumpe fließen kann. Um Versperrungen zu vermeiden, sollte der Zulaufschlauch schräg abgeschnitten werden. Um das Eindringen von Abgasen zu verhindern, ist in allen Zuläufen ein Siphon einzubauen, soweit nicht bereits im Heizgerät vorhanden.

Der Anschluss von Sicherheitsbaugruppen ist nicht zulässig.

Druckleitung

HINWEIS! Beim Befestigen des Schlauches am Druckstutzen kein Fett und keine Schlauchschellen verwenden.

Der Schlauch wird von der Kondensatpumpe bis zur Abwassersammelleitung verlegt. Der mitgelieferte Stutzen DN 50 erleichtert den Anschluss. Der kleinste Verlegeradius beträgt dabei 60 mm.

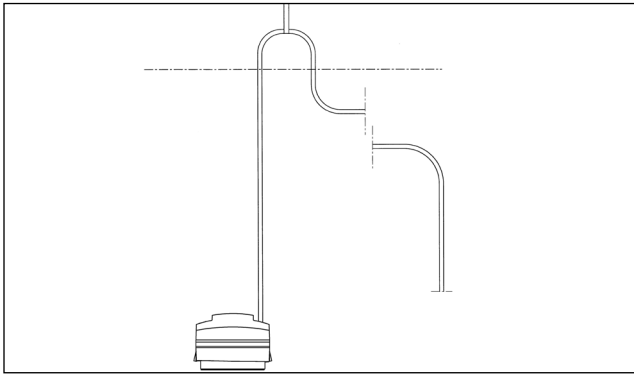
Vorteilhaft ist es, wenn sich der Auslauf des Schlauches in etwa auf Pumpenhöhe befindet. Die Förderleistung nimmt dadurch um ein Vielfaches zu, Ablagerungen im Schlauch werden vermieden und die Lebensdauer der Pumpe erhöht sich.

Führen Sie die Druckleitung senkrecht bis zu dem höchst möglichen Punkt und dann mit einem leichten Gefälle zur Einleitungsstelle.

HINWEIS! Die Druckleitung soll sich ab dem höchsten Punkt vollständig entleeren können. Durch Lufteinschlüsse erhöht sich der Förderwiderstand.

Alternativ zum beiliegenden Schlauch (ø10mm) kann auch bauseits ein Schlauch mit ø12mm verwendet werden. Das reduziert den Widerstand und erhöht bei Bedarf die Förderleistung.

HINWEIS! Sollte die Kondensatpumpe unterhalb der Rückstauenebene eingebaut sein und sich die Einleitungsstelle an einer nicht rückstaugesicherten Abwasserleitung unterhalb der Rückstauenebene befinden, dann ist die Druckleitung mit einer Schleife, die oberhalb der Rückstauenebene liegt, zu verlegen. Der Anschluss an die Abwasserleitung ist hierbei druckdicht auszuführen.



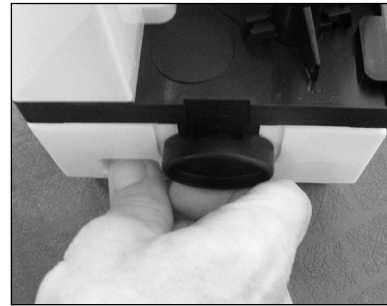
Notüberlauf

Um Inventarschäden zu vermeiden kann der Notüberlauf in Verbindung mit dem Meldekontakt verwendet werden.

Der Notüberlauf dient zum gezielten Ableiten des Kondensates bei einer Störung der Pumpe.

HINWEIS! Das Kondensat muss in freiem Gefälle in einen Notbehälter ablaufen können und der Schlauch muss sich vollständig entleeren.

Gleichzeitig kann der Meldekontakt der Pumpe zum Abschalten der Heizung oder Klimaanlage genutzt werden, sodass bei einer Störung kein weiteres Kondensat produziert wird.



2. Den Schwimmer und die Kondensatwanne reinigen.
3. Vor dem Zusammenbau fetten Sie bitte den Dichtring mit einem Fett für Sanitärarmaturen, z.B. Heißwasserfett.
4. Den Rückflussverhinderer auf Dichtheit überprüfen und reinigen. Dazu den Bajonettverschluss des Druckabgangs öffnen und heraus ziehen. Falls jetzt Kondensat ausläuft, den Schlauch entleeren, Gummidichtung und Kugel reinigen und gegebenenfalls ersetzen. Dann wieder zusammenbauen und die Druckleitung mit dem Bajonettverschluss anschließen.
5. Nach der Montage mit dem Probelauftaster (hinten links) eine Funktionsprüfung durchführen. Durch längeres Drücken mehr als 60 sec und mehr als 120 sec kann auch der Alarm getestet werden.

WARTUNG



WARNUNG!

Vor jeder Arbeit: Pumpe und Steuerung vom Netz trennen und sicherstellen, dass sie von anderen Personen nicht wieder unter Spannung gesetzt werden können.



WARNUNG!

Das Anschlusskabel auf mechanische und chemische Beschädigung prüfen. Beschädigte oder geknickte Kabel müssen ersetzt werden.



VORSICHT!

Kondensate aus der Brennwertechnik enthalten Säuren! Diese können bei der Berührung mit Haut oder Augen irreparable Schäden verursachen.

Durch die verschiedenen Einsatzfälle treten Verschmutzungen unterschiedlicher Art auf: Verkalkungen, Algenbildung und Staub im Bereich Klima-/Kältetechnik oder Krusten hervorgeufen durch Säuren in der Brennwertechnik.

Diese Verschmutzungen müssen regelmäßig zur Sicherstellung eines einwandfreien Betriebes und der maximal möglichen Pumpenleistung entfernt werden.

1. Das Oberteil braucht zur Reinigung oder Wartung nicht abgeschraubt werden. Die Kondensatwanne wird entriegelt durch Drehen der beiden seitlichen Verschlüsse um 90° (->open). Die Zeigefinger unter die beiden seitlichen Verschlüsse legen, die Daumen in die seitlichen Taschen und dann mit den Zeigefingern das Oberteil abheben. Bei wandhängenden Geräten wird die Wanne nach unten weggedrückt, das Oberteil bleibt an der Wand.

KLEINE HILFE BEI STÖRUNGEN

Pumpe läuft nicht

- Probetaster betätigen. Wenn die Pumpe jetzt läuft, den Schwimmer prüfen und reinigen.
- Netzspannung, Sicherung und FI-Schutzschalter überprüfen. Defekte Sicherungen nur durch Sicherungen mit gleichem Nennwert ersetzen. Bei wiederholtem Auslösen Kundendienst rufen.
- Netzzuleitung beschädigt, Austausch nur durch den Hersteller

Verminderte Förderleistung

- Druckleitung, Pumpe oder Rückflussverhinderer verstopft = reinigen **Hinweis!** Falls möglich, die Schlauchlänge reduzieren oder das Ende der Druckleitung tiefer legen. Dadurch erhöht sich die Strömungsgeschwindigkeit im Schlauch und Ablagerungen werden vermieden.
- Bauseits einen Schlauch mit größerem Innendurchmesser (12 mm) verwenden
- Druckleitung ist geknickt oder gequetscht = Mindestverleugeradius von 60 mm beachten.
- Laufgrad verschlissen = mit Sonderwerkzeug durch den Hersteller tauschen lassen

Undichter Rückflussverhinderer

- Ventil ist verschmutzt = reinigen oder austauschen

Kurzzeitiger Alarm während der Förderung

- siehe "Verminderte Förderleistung"
- Zulaufmenge zu groß

Daueralarm bei vollem Behälter

- siehe "Verminderte Förderleistung"
- Motor blockiert oder defekt

HINWEIS! Um den Daueralarm auszuschalten, unterbrechen Sie kurz die Spannungsversorgung (Netzstecker ziehen, Sicherung herausdrehen, ...).

You have purchased a product made by Pentair Jung Pumpen and with it, therefore, also excellent quality and service. Secure this service by carrying out the installation works in accordance with the instructions, so that our product can perform its task to your complete satisfaction. Please remember that damage caused by incorrect installation or handling will adversely affect the guarantee. Therefore please adhere to the instructions in this manual!

This appliance can be used by children aged 8 years or over and by persons with limited physical, sensory or intellectual capabilities, or with limited experience and knowledge, provided that they are supervised or have been instructed in the safe use of the appliance and are aware of the dangers involved. Children must not be allowed to play with the appliance. Cleaning and user maintenance must not be carried out by children unless they are supervised.

Damage prevention in case of failure

Like any other electrical device, this product may fail due to a lack of mains voltage or a technical defect.

If damage (including consequential damage) can occur as a result of product failure, the following precautions can be taken at your discretion:

- Installation of a water level dependent (under circumstances, mains-independent) alarm system, so that the alarm can be heard before damage occurs.
- Inspection of the collecting tank/chamber for tightness up to the top edge before – or at the latest, during – installation or operation of the product.
- Installation of backflow protection for drainage units that can be damaged by wastewater leakage upon product failure.
- Installation of a further product that can compensate in case of failure of the other product (e.g. duplex unit).
- Installation of an emergency power generator.

As these precautions serve to prevent or minimise consequential damage upon product failure, they are to be strictly observed as the manufacturer's guideline – in line with the standard DIN EN specifications as state of the art – when using the product (Higher Regional Court Frankfurt/Main, Ref.: 2 U 205/11, 06/15/2012).

SAFETY INSTRUCTIONS

This instruction manual contains essential information that must be observed during installation, operation and servicing. It is therefore important that the installer and the responsible technician/operator read this instruction manual before the equipment is installed and put into operation. The manual must always be available at the location where the pump or the plant is installed.

Failure to observe the safety instructions can lead to the loss of all indemnity.

In this instruction manual, safety information is distinctly labelled with particular symbols. Disregarding this information can be dangerous.



General danger to people



Warning of electrical voltage

NOTICE! Danger to equipment and operation

Qualification and training of personnel

All personnel involved with the operation, servicing, inspection and installation of the equipment must be suitably qualified for this work and must have studied the instruction manual in depth to ensure that they are sufficiently conversant with its contents. The supervision, competence and areas of responsibility of the personnel must be precisely regulated by the operator. If the personnel do not have the necessary skills, they must be instructed and trained accordingly.

Safety-conscious working

The safety instructions in this instruction manual, the existing national regulations regarding accident prevention, and any internal working, operating and safety regulations must be adhered to.

Safety instructions for the operator/user

All legal regulations, local directives and safety regulations must be adhered to.

The possibility of danger due to electrical energy must be prevented.

Leakages of dangerous (e.g. explosive, toxic, hot) substances must be discharged such that no danger to people or the environment occurs. Legal regulations must be observed.

Safety instructions for installation, inspection and maintenance works

As a basic principle, works may only be carried out to the equipment when it is shut down. Pumps or plant that convey harmful substances must be decontaminated.

All safety and protection components must be re-fitted and/or made operational immediately after the works have been completed. Their effectiveness must be checked before restarting, taking into account the current regulations and stipulations.

Unauthorised modifications, manufacture of spare parts

The equipment may only be modified or altered in agreement with the manufacturer. The use of original spare parts and accessories approved by the manufacturer is important for safety reasons. The use of other parts can result in liability for consequential damage being rescinded.

Unauthorised operating methods

The operational safety of the supplied equipment is only guaranteed if the equipment is used for its intended purpose. The limiting values given in the "Technical Data" section may not be exceeded under any circumstances.

Instructions regarding accident prevention

Before commencing servicing or maintenance works, cordon off the working area and check that the lifting gear is in perfect condition.

Never work alone. Always wear a hard hat, safety glasses and safety shoes and, if necessary, a suitable safety belt.

Before carrying out welding works or using electrical devices, check to ensure there is no danger of explosion.

People working in wastewater systems must be vaccinated against the pathogens that may be found there. For the sake of your health, be sure to pay meticulous Notice to cleanliness wherever you are working.

Make sure that there are no toxic gases in the working area.

Observe the health and safety at work regulations and make

sure that a first-aid kit is to hand.

In some cases, the pump and the pumping medium may be hot and could cause burns.

For installations in areas subject to explosion hazards, special regulations apply!

USE

The K2 plus condensate pump was specially developed for removing aggressive condensate from condensing boilers (up to 100 kW), refrigerated and freezer display cases, air conditioning systems and air dehumidifiers.

NOTICE! The maximum admissible temperature of the pumped media is 40°C. In the event of higher media inlet temperatures, even for a short time, the inlet hose must be laid in the form of several cooling loops.

Provided that regular maintenance is performed, the pump unit can convey condensate with a pH value of ≥ 2.7 . If lower pH values are present, even if only intermittently, then a neutralisation system must be fitted upstream.

In addition, local conditions or particular technical or legal requirements (such as local drainage bye-laws) may require the use of a neutralisation system.

NOTICE! Admixtures of oils, particularly essential oils, are not permitted.

The use of the K2 plus is not permissible for removing waste water, such as from washbasins.

CAUTION!

Condensates from condensing boilers contain acids! These can cause irreparable damage if they come into contact with skin or eyes.

NOTICE! The maximum influx is 14 l/h. The temporary peak influx, such as when defrosting must not exceed 70 l/h.

NOTICE! The maximum delivery head of 3.5 metres must not be exceeded in order to prevent deposits from forming and keep the pump in good working order.

It is not permitted to use the K2 plus outdoors. When installed in bath and shower rooms, the applicable electrical regulations must be observed (in Germany VDE 0100 part 701)! You will find further information in the DWA working paper "Condensates from condensing boilers" (ATV-DVWL-A 251).

If installed in compliance with the regulations and used properly, then this pump unit meets the protective requirements of the EMC Directive 2014/30 EU and is suitable for domestic use and connection to a power supply from the grid.

Storage

The K2 plus is frost-free if stored in a dry place at up to -20°C. The condensate in the system must not freeze however in its built-in state.

ELECTRICAL CONNECTION

Current applicable standards (such as EN standards), national regulations (such as VDE in Germany), and the regulations of the local power supply companies must be complied with.

NOTICE! Only qualified electricians may carry out electrical work on the pump, plug or the control unit.

NOTICE! Never put the mains plug in water! If water gets into the plug, this can cause malfunctions and damage.

Observe the operating voltage (see type plate)!

WARNING!

Only connect the pump to electrical circuits that have been installed properly in accordance with the regulations and are fitted with at least a 10 A (delay) fuse and an FI circuit breaker (≤ 30 mA).

No additional motor protection is required, since the system has an integrated winding thermostat.

Unacceptably high temperatures cause the thermostat to shut down the motor.

WARNING!

After the thermostat has switched the system off, unplug the mains cable before remedying the fault, since the pump unit can switch itself on again automatically if the power is still connected!

Level control

The pump is switched on and off automatically depending on the level of water in the collecting tank. A multi-coloured display in the lid indicates the current operating status of the unit:

- Green - Standby
- Green flashing - Pump in operation
- Green/orange - Alarm, pump is running
- Red - Alarm, pump switched off

Alarm

① The first alert level is for early reporting of faults (such as kinked piping, inadequate pump performance) before more serious failure can occur.

If the condensate pump runs but does not reach the switch-off point within approximately 60 seconds, then the alarm will sound. A loud alarm tone sounds, the display on the top flashes green/orange, the potential-free contact is switched, but the pumps carries on running.

If the K2 plus reaches the switch-off point within the 60 seconds that follow, it will revert to "standby" mode and the alarm will stop.

② If the switch-off level is not reached within a total of 120 seconds, then the condensate pump will shut down for safety reasons to prevent damage from occurring as a result.

The alarm continues to sound as a continuous tone, the display in the lid will light up red, and the potential-free fault indicator contact will remain activated.

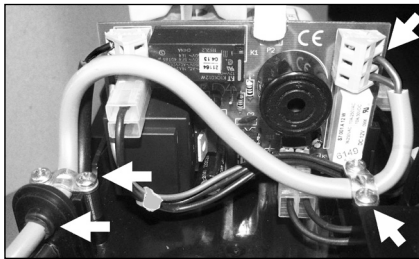
To turn off the continuous alarm tone, briefly interrupt the power supply (unplug it from the mains, remove the fuse, ...).

Remote alarm indication

The standard fault indicator contact (change-over contact 0.5A/230V) is designed for connecting an external alarm device or for the fault indicator input of the heating control system). When resting, contacts 40/42 are closed, and if the alarm sounds in a continuous tone then contacts 40/41 are closed.

For the alarm relay system, a multi-conductor sheathed cable with a rated voltage of at least 300/500 V must be used, such as H05... or equivalent; permissible wire size 0.5 - 1.5 mm². To ensure that the strain relief and seal function properly, the cable must have a diameter between 5 and 8 mm.

The length of the free conductors (unsheathed length) should be kept as short as possible (not longer than 15 mm).



Insert the alarm connection cable into the condensate pump housing parallel to the mains cable. To do so, the second opening in the cable grommet must be opened up.

Feed the cable through the two strain relief clamps to terminals 40-41-42. When connecting the conductors, make sure that they are securely fixed to the terminals. Then tighten both clamps.

INSTALLATION

NOTICE! It is not permitted to use the appliance outdoors.

The following points must be observed when choosing a suitable location for installing the pump:

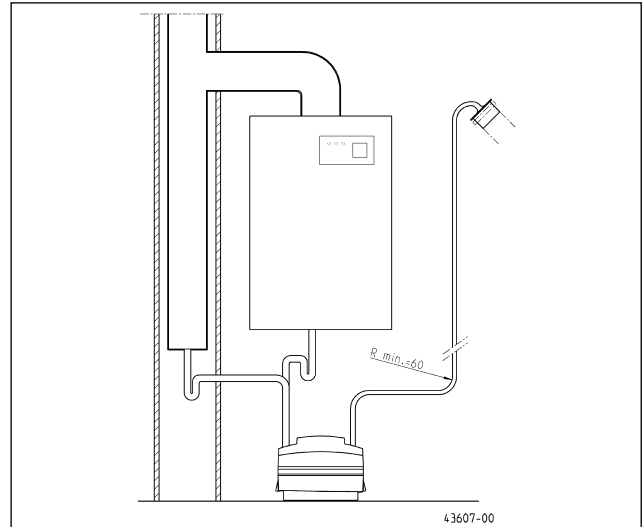
- The condensate must flow into the condensate pump from the siphon trap using gravity.
- The louvres on the K2 plus for ventilating the pump must not be obstructed.
- The connecting hoses must be laid in such a way that there are no kinks in the piping.
- The K2 plus must be easy to access to allow maintenance to be carried out.

Pump

The condensate pump can be either floor-standing or wall-mounted.

If wall-mounted, the distance between drill-holes must be 19.5 cm. Please use the fastening hardware supplied. It is easy to level off the pump using the grid pattern on the back of the pump.

NOTICE! The pump must be installed in an absolutely horizontal position as shown in the example.



Inlet

The K2 plus has three inlets from above (2x ø28 and 1x ø33). Unused openings must be closed off with plugs. The inlet hose from the boiler or refrigerator/air conditioning must be laid in such a way that the condensate can flow into the pump from the siphon trap using gravity. To avoid obstructions, the inlet hose must be cut off obliquely. A siphon must be fitted in all inlets, unless this is already available in the heater, to prevent exhaust from entering.

The connection of safety modules is not permissible.

Pressure line

NOTICE! Do not use grease or hose clamps to attach the hose to the discharge branch.

The hose must be laid from the condensate pump to the wastewater collecting sewer. The DN 50 connection piece supplied facilitates the connection. The smallest admissible radius when laying the hose is 60 mm.

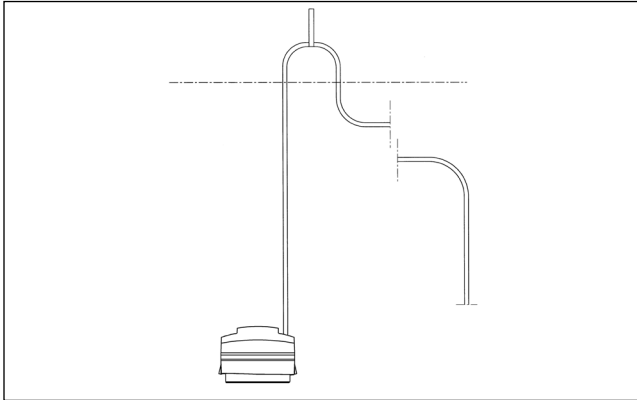
It would be advantageous if the hose outlet was located at approximately the same height as the pump. This would considerably enhance the pumping performance, avoid deposits in the hose and extend the life of the pump as a result.

Take the pressure line up vertically to the highest possible point and then route it to the discharge point with a slight downward gradient.

NOTICE! The pressure line, from its highest point, must be able to completely discharge its contents. Pockets of air in the pressure line increase the pumping resistance.

Alternatively to using the hose supplied (ø10 mm), it is also possible to use your own 12 mm hose for this purpose. This will reduce the resistance and increase the pump performance if necessary.

NOTICE! If the condensate pump is installed below the back-flow level and the discharge point is located on a sewer which is below the back-flow level and is not protected against back-flow, then the pressure line must be laid with a loop located above the back-flow level. The connection to the sewer must be pressure-tight.



Emergency overflow

To prevent damage to property, the emergency overflow can be used in conjunction with the alarm contact.

The emergency overflow is used for systematically draining off condensates in the event of a pump breakdown.

NOTICE! It must be ensured that the condensate can drain off into an emergency tank by gravity and the hose is completely emptied.

At the same time, the alarm contact in the pump can be used to turn off the heater or air-conditioner to prevent further condensate from occurring in the event of a fault.

MAINTENANCE

WARNING!

Before carrying out any works: disconnect the pump and the controls from the mains and take steps to ensure that it cannot be energized again.

WARNING!

Check the mains cable for signs of mechanical and chemical damage. Damaged or kinked cables must be replaced.

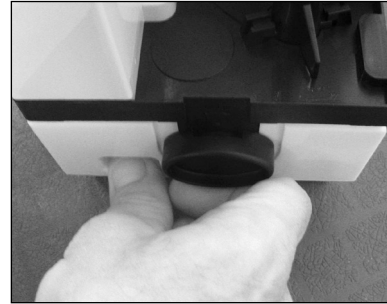
CAUTION!

Condensates from condensing boilers contain acids! These can cause irreparable damage if they come into contact with skin or eyes.

In view of the different uses, various types of contamination can occur: Limescale, algae growth and dust from air conditioning/refrigeration or crusts due to acids from condensing boilers.

This contamination must be removed regularly to ensure proper operation and maximum pump efficiency.

1. The upper section of the pump does not need to be opened for cleaning or maintenance purposes. Disengage the condensate collector by rotating the two side fasteners by a 1/4 turn (->open). Put your forefingers under the two side fasteners, and your thumbs in the side pockets and then lift the upper section off with your forefingers. In wall-mounted appliances, press the condensate collector downwards while the upper section remains on the wall.



2. Clean the float switch and the condensate collector.
3. Before assembling these parts again, please grease the sealing ring with a sanitary fitting lubricant, e.g. high-temperature grease.
4. Check the back-flow prevention valve to ensure it does not leak, and clean it if necessary. To do so, open the bayonet joint on the discharge branch and take the valve out. If condensate now leaks, empty the hose, clean the rubber seal and ball and replace if necessary. Assemble the parts again and connect the pressure line with the bayonet joint.
5. After completing these steps, conduct a performance test with the test run button (rear left). The alarm can also be tested by pressing the test run button for more than 60 seconds and for more than 120 seconds.

QUICK TIPS FOR REMEDYING FAULTS

Pump does not work

- Press the test run button. If the pump is now running, check the float switch and clean it if necessary.
- Check the mains voltage, the fuse and the FI circuit breaker. Replace defective fuses only with fuses with the same nominal value. If the fuse triggers again, call our service engineers.
- If the mains cable is damaged, it must be replaced by the manufacturer only.

Decreased pumping performance

- Pressure line, pump or back-flow prevention valve obstructed = clean. **Notice!** If possible, reduce the length of the hose or install the end of the pressure line at a lower level. This will increase the rate of flow in the hose and avoid deposits.
- Provide and use a hose with a larger internal diameter (12 mm)
- The pressure line is kinked or flattened = observe minimum installation radius of 60 mm when laying it.
- Rotor worn out = have it replaced by the manufacturer since special tools are required for this

Black-flow prevention valve is leaking

- Valve is contaminated = clean it or replace it

Short alarm tone during pumping operation

- Please refer to "Decreased pumping performance"
- Influx too large

Continuous alarm tone if tank is full

- Please refer to "Decreased pumping performance"
- Motor obstructed or faulty

NOTE! To turn off the continuous alarm tone, briefly interrupt the power supply (unplug it from the mains, remove the fuse, ...).

Vous avez opté pour un produit Pentair Jung Pumpen, synonyme de qualité et de performance. Assurez-vous cette performance par une installation conforme aux directives: notre produit pourra ainsi remplir sa mission à votre entière satisfaction. N'oubliez pas que les dommages consécutifs à un maniement non conforme porteront préjudice au droit à la garantie. Veuillez donc respecter les consignes contenues dans ces instructions !

Cet appareil peut être utilisé par des enfants d'au moins 8 ans ainsi que par les personnes ayant des capacités physiques, sensorielles ou mentales limitées ou qui manquent d'expérience et de connaissance, dans la mesure où ils sont surveillés ou s'ils ont reçu des instructions pour une utilisation en toute sécurité de l'appareil et qu'ils comprennent les risques qui en résultent. Les enfants ne doivent pas jouer avec l'appareil. Le nettoyage et l'entretien de l'appareil ne doivent pas être effectués par des enfants si ceux-ci ne sont pas sous surveillance.

Prévention des dommages en cas de défaillance

Comme tout autre appareil électrique, ce produit peut aussi tomber en panne suite à une absence de tension ou à un défaut technique.

Si un dommage (également dommage consécutif) se produit en raison de la défaillance du produit, les dispositions suivantes doivent être prise en particulier selon votre appréciation :

- Montage d'une alarme en fonction du niveau d'eau (éventuellement aussi indépendante du réseau électrique) de sorte que l'alarme puisse être perçue avant l'apparition d'un dommage.
- Contrôle de l'étanchéité du réservoir collecteur / cuve utilisée jusqu'au bord supérieur avant - toutefois au plus tard- le montage ou la mise en service du produit.
- Montage de protection anti-retour pour les objets de drainage sur lesquels un dommage peut survenir par l'écoulement d'eau usée après une défaillance du produit.
- Montage d'un autre produit pouvant compenser la défaillance du produit (par ex. poste double).
- Montage d'un groupe de secours.

Étant donné que ces dispositions servent à prévenir ou réduire les dommages consécutifs à une défaillance du produit, elles sont obligatoires en tant que disposition du fabricant au même titre que les contraintes normatives de la FR EN comme état de la technique lors de l'utilisation du produit (OLG Francfort/Main, n°dossier : 2 U 205/11, 15.06.2012).

CONSIGNES DE SÉCURITÉ

Ces instructions de service contiennent des informations essentielles à respecter lors de l'installation, de la mise en service et de la maintenance.

Il est impératif que le monteur et l'exploitant/ le personnel qualifié concernés lisent les instructions de service avant le montage et la mise en service.

Les instructions doivent toujours être disponibles sur le lieu d'utilisation de la pompe ou de l'installation.

Le non respect des consignes de sécurité peut entraîner la

perte de tous les droits à réparation du dommage.

Dans ces instructions de service, les consignes de sécurité sont identifiées de manière particulière par des symboles.



Risque d'ordre général pour les personnes



Avertissement contre la tension électrique

AVIS! Danger pour la machine et le fonctionnement

Qualification du personnel

Le personnel pour le maniement, la maintenance, l'inspection et le montage doit posséder la qualification nécessaire à ce type de travaux et il doit s'être suffisamment bien informé par une étude approfondie des instructions de service.

Domaine de responsabilité, l'exploitant doit régler avec précision la compétence et le contrôle du personnel.

Si le personnel ne possède pas les connaissances nécessaires, il est impératif de le former et de l'instruire.

Travailler en étant soucieux de la sécurité

Il est impératif de respecter les consignes de sécurité, les règlements nationaux en vigueur concernant la prévention des accidents et les prescriptions internes éventuelles de travail, de service et de sécurité contenus dans ces instructions.

Consignes de sécurité pour l'exploitant/ l'utilisateur

Les directives légales, les règlements locaux et les directives de sécurité doivent être respectés.

Il faut exclure les risques dus à l'énergie électrique.

Les fuites de matières dangereuses à refouler (explosives, toxiques ou brûlantes par exemple) doivent être évacuées de telle sorte qu'elles ne représentent aucun danger pour les personnes et l'environnement. Les directives légales en vigueur sont à respecter.

Consignes de sécurité pour le montage, les travaux d'inspection et de maintenance

D'une manière générale, les travaux à effectuer devront l'être exclusivement sur une machine à l'arrêt. Les pompes ou agrégats refoulant des matières dangereuses pour la santé doivent être décontaminés.

Directement après la fin des travaux, tous les dispositifs de sécurité et de protection doivent être remis en place ou en service. Leur efficacité est à contrôler avant la remise en service et en tenant compte des directives et règlements en vigueur.

Transformation et fabrication de pièces détachées sans concertation préalable

Une transformation ou une modification de la machine est uniquement autorisée après consultation du fabricant. Les pièces détachées d'origine et les accessoires autorisés par le fabricant servent à la sécurité. L'utilisation d'autres pièces peut annuler la responsabilité quant aux conséquences en résultant.

Formes de service interdites

La sécurité d'exploitation de la machine livrée est uniquement garantie lors d'une utilisation conforme. Il est absolument interdit de dépasser les valeurs limites indiquées au chapitre « Caractéristiques technique ».

Consignes concernant la prévention des accidents

Avant les travaux de montage ou de maintenance, barrer la zone de travail et contrôler le parfait état de l'engin de levage.

Ne jamais travailler seul et utiliser un casque, des lunettes

protectrices et des chaussures de sécurité, ainsi qu'en cas de besoin, une ceinture de sécurité adaptée.

Avant d'effectuer des soudures ou d'utiliser des appareils électriques, vérifiez l'absence de risque d'explosion.

Les personnes travaillant dans des infrastructures d'assainissement doivent être vaccinées contre les agents pathogènes pouvant éventuellement s'y trouver. D'autre part, veiller scrupuleusement à l'hygiène, par égard pour votre santé.

Assurez-vous qu'aucun gaz toxique ne se trouve dans la zone de travail.

Respectez les règlements concernant la sécurité de travail et gardez le nécessaire de premier secours à portée de main.

Dans certains cas, la pompe et le produit peuvent être brûlants, il y a alors risque de brûlure.

Des règles spéciales entrent en vigueur pour les installations dans les secteurs à risque d'explosion!

UTILISATION

La pompe à condensats K2 plus a été spécialement conçue pour évacuer les condensats en provenance de chaudières à condensation (jusqu'à 100 kW), des vitrines réfrigérées et des congélateurs, des systèmes de climatisation ainsi que des déshumidificateurs.

AVIS ! La température maximale admissible du fluide est de 40°C. Si les températures d'arrivée sont plus élevées et même si ce n'est que pour un court instant, il est nécessaire de poser le tuyau d'arrivée sous la forme de plusieurs boucles de refroidissement.

Si une maintenance régulière est effectuée, l'installation peut évacuer des condensats avec une valeur pH $\geq 2,7$. Si les valeurs pH sont inférieures, même pour une courte période de temps, il faut prévoir une installation de neutralisation.

De même, il est possible que les directives locales prévoient des exigences techniques ou juridiques spécifiques (par ex. dans le statut de l'assainissement local), imposant l'utilisation d'une installation de neutralisation.

AVIS ! La rajout d'huiles, et notamment les huiles essentielles, est interdit.

Le refoulement des eaux sales, par ex. en provenance des éviers, n'est pas autorisé.

ATTENTION !

Les condensats issus de la technique de condensation contiennent des acides ! En cas de contact avec la peau ou les yeux, ils peuvent causer des dommages irréversibles.

AVIS ! La quantité d'arrivée maximale est de 14 l/h. Un débit de pointe sur un court laps de temps, par ex. lors d'un processus de dégivrage, ne doit pas dépasser 70 l/h.

AVIS ! Il ne faut pas dépasser la hauteur de refoulement maximale de 3,5 m afin d'éviter tout dépôt et tout dysfonctionnement.

Un montage à l'extérieur n'est pas autorisé. En cas d'installations dans les salles de bain et de douche, vous devez tenir compte de la directive VDE 0100 partie 701 ! Vous trouverez de plus amples informations dans la fiche de travail DWA « Condensats issus des chaudières à condensation » (ATV-DVWK-A 251).

Lors d'une installation réglementaire et d'une utilisation con-

forme, le dispositif répond aux exigences de protection de la norme EMC 2014/30 EU et convient à une intervention en habitat individuel avec une connexion sur le réseau électrique public.

Stockage

Lors d'un stockage au sec, la pompe K2 plus résiste au gel jusqu'à -20°C. Le condensat ne doit cependant pas geler dans l'installation une fois celle-ci montée.

INSTALLATION ÉLECTRIQUE

Il est nécessaire de tenir compte, à chaque fois, des normes en vigueur (par ex. EN), des directives spécifiques au pays (par ex. VDE) ainsi que des directives de l'opérateur local du réseau d'alimentation.

AVIS ! Tous les travaux de nature électrique sur la pompe, la fiche ou l'unité de commande doivent être confiés à un électricien confirmé.

AVIS ! Ne jamais mettre la fiche secteur dans l'eau ! L'eau qui est susceptible de s'infiltrer peut causer des défaillances et des endommagements.

Observer la tension de service (cf. plaque signalétique)!



AVERTISSEMENT !

La pompe doit uniquement être connectée à des prises de courant installées de façon réglementaire qui sont protégées par un fusible à action retardée de 10 A minimum ainsi que par un disjoncteur différentiel (≤ 30 mA).

Il n'est pas nécessaire de mettre une protection moteur en amont car un thermostat à enroulement est intégré.

Des températures élevées non autorisées entraînent une interruption du dispositif par le thermostat.



AVERTISSEMENT !

Après le déclenchement du thermostat, il est nécessaire de débrancher la fiche secteur avant d'éliminer le problème car l'appareil se remettrait sinon automatiquement en marche.

Commande

La pompe est activée et désactivée en fonction du niveau d'eau dans le collecteur. Un affichage à plusieurs couleurs dans le couvercle indique l'état de fonctionnement actuel de l'appareil :

- vert - opérationnel (standby)
- clignotement vert - la pompe est en service
- vert/orange - alarme, la pompe tourne
- rouge - alarme, pompe désactivée.

Alarme

① Le premier niveau d'alarme permet de détecter les erreurs à temps (par ex. tuyau plié, puissance de refoulement insuffisante) avant qu'un dysfonctionnement plus important ne survienne.

Si la pompe à condensats est en service et qu'elle n'atteint pas le point d'arrêt dans les 60 secondes env., l'alarme se déclenche. Un signal retentit, l'affichage dans le couvercle clignote en vert et en orange, le contact libre de potentiel est commuté mais la pompe continue de fonctionner. Si la pompe K2 plus atteint le point d'arrêt dans les 60 secondes suivantes, elle re-

passer en mode "opérationnel" et l'alarme disparaît.

② Si le niveau d'arrêt n'est toujours pas atteint après un total de 120 secondes, la pompe à condensats est désactivée pour des raisons de sécurité afin d'éviter tout dommage consécutif.

L'alarme est maintenue en alarme continue, l'affichage dans le couvercle s'allume en rouge et le contact de signal d'alarme libre de potentiel reste commuté.

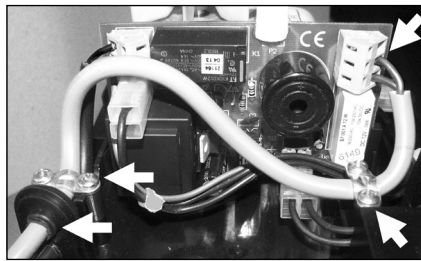
Pour désactiver l'alarme continue, coupez brièvement la tension d'alimentation (retirer la fiche secteur, retirer le fusible,...).

Transmission de l'alarme

Le contact de signal d'alarme standard sur la platine (inverseur, 0,5A/230V) est prévu pour le raccordement d'une alarme externe ou pour l'entrée de signalisation de défaut de la commande du chauffage. A l'état de repos, les contacts 40/42 sont fermés et en cas d'alarme continue, il s'agit des contacts 40/41.

Pour la transmission de l'alarme, il est nécessaire d'utiliser un câble gainé à multiconducteurs avec une tension assignée d'au moins 300/500 V, par ex. H05...ou autre câble similaire, section de raccordement admissible 0,5-1,5 mm². Le diamètre doit se situer entre 5 et 8 mm afin que la décharge de traction et l'étanchéité fonctionnent correctement.

La longueur des conducteurs libres (longueur de la partie dénudée) doit être aussi courte que possible (max. 15 mm).



Le câble de raccordement de l'alarme est dirigé dans le boîtier de la pompe à condensats de façon parallèle au câble d'alimentation. Pour ce faire, il est nécessaire d'ouvrir la seconde ouverture dans le passe-câbles.

Dirigez le câble via les deux colliers de serrage en direction des bornes 40-41-42. Lors du raccordement, veillez au bon positionnement des fils dans les bornes. Serrez ensuite les deux colliers.

MONTAGE

AVIS ! Un montage à l'extérieur n'est pas autorisé.

Veillez observer les points suivants lorsque vous choisissez l'emplacement de montage de la pompe :

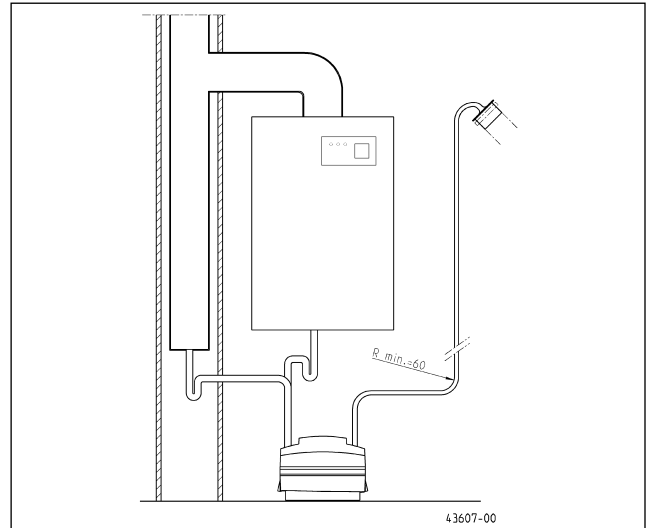
- Le condensat doit s'écouler par gravité dans la pompe à condensats depuis le siphon.
- Les fentes d'aération de la K2 plus ne doivent pas être obturées.
- Veuillez poser les flexibles de raccordement de manière à ne pas les plier.
- La K2 plus doit être facilement accessible pour les travaux de maintenance.

Pompe

La pompe à condensats peut, au choix, être montée au sol ou être suspendue au mur.

En cas d'un montage mural, veuillez observer un intervalle de perçage de 19,5 cm. Veuillez utiliser les vis fournies. Le cranage à l'arrière de la pompe permet un nivellement de la pompe en toute facilité.

AVIS ! La pompe doit impérativement être montée à l'horizontale conformément à l'exemple de montage.



Arrivée

La K2 plus comporte trois arrivées par le haut (2x ø28 et 1x ø33). Les ouvertures non utilisées sont obturées à l'aide de bouchons. La conduite d'arrivée de la chaudière à condensation ou de l'unité de réfrigération/de climatisation doit être posée de façon à ce que le condensat puisse s'écouler par gravité dans la pompe depuis le siphon. Afin d'éviter toute obstruction, le tuyau d'arrivée doit être sectionné de façon oblique. Afin d'éviter toute intrusion de gaz d'échappement, veuillez utiliser un siphon dans toutes les arrivées à moins qu'il n'y en ait déjà sur l'installation de chauffage.

Le raccordement de modules de sécurité n'est pas autorisé.

Conduite de refoulement

AVIS ! Ne pas utiliser de graisse ni de colliers de serrage pour fixer le tuyau sur la tubulure de refoulement.

Le tuyau est posé depuis la pompe à condensats jusqu'au collecteur d'eaux usées. Le raccord fourni DN 50 vous facilite le branchement. Le rayon de pose le plus petit est de 60 mm.

Il est préférable que la sortie du tuyau se trouve approximativement à la hauteur de la pompe. Cela permet d'augmenter considérablement le débit de la pompe, d'éviter les dépôts dans le tuyau et d'augmenter la durée de vie de la pompe.

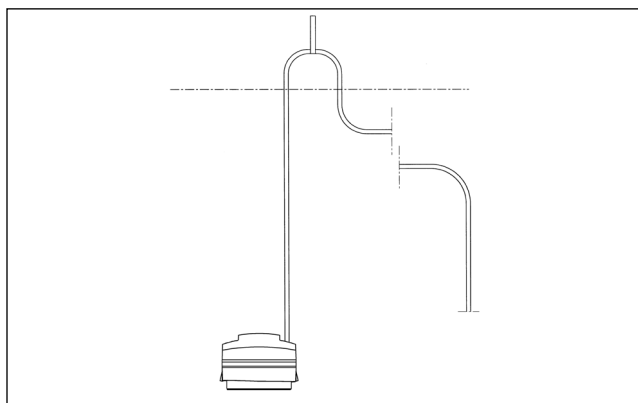
Dirigez la conduite de refoulement à la verticale jusqu'au point le plus élevé puis ensuite avec une légère inclinaison jusqu'au point de rejet.

AVIS ! La conduite de refoulement doit pouvoir se vider entièrement à partir du point le plus élevé. Les inclusions d'air augmentent la hauteur de refoulement à couvrir.

En alternative au tuyau fourni (ø10 mm), il est également possible d'utiliser sur place un tuyau de 12 mm de diamètre. Cela

réduit la résistance et augmente si nécessaire le débit de refoulement.

AVIS ! Si la pompe à condensats est installée en-dessous du niveau de retenue et si le point de rejet se situe sur une conduite pour eaux usées positionnée en-dessous du niveau de retenue et non sécurisée contre le reflux, il est nécessaire de poser la conduite de refoulement avec une boucle au-dessus du niveau de retenue. Il est nécessaire de procéder à un raccordement étanche à la conduite pour eaux usées.



Trop-plein de secours

Le trop-plein de secours peut être utilisé en combinaison avec un contact de signalisation afin d'éviter les dommages d'inventaire.

Le trop-plein permet une évacuation ciblée du condensat en cas de dysfonctionnements de la pompe.

AVIS ! Le condensat doit pouvoir s'écouler par gravité dans un collecteur de secours et le tuyau doit se vider entièrement.

Le contact de signalisation de la pompe peut être utilisé simultanément pour désactiver le chauffage ou l'unité de climatisation de façon à arrêter la production de condensats en cas de panne.

MAINTENANCE



AVERTISSEMENT !

Avant tout travaux: débrancher pompe et commande et vérifier qu'une remise sous tension par d'autres personnes soit impossible



AVERTISSEMENT !

Vérifier si le câble d'alimentation ne présente aucun endommagement mécanique et chimique. Il est nécessaire de remplacer les câbles endommagés ou pliés.



ATTENTION !

Les condensats issus de la technique de condensation contiennent des acides ! En cas de contact avec la peau ou les yeux, ils peuvent causer des dommages irréversibles.

Les différents cas d'utilisation peuvent entraîner l'apparition de différents types de poussières : calcifications, formations d'algues et poussières dans le domaine de la climatisation/réfrigération ou formation de croûtes due aux acides dans la technique de condensation.

Veillez éliminer régulièrement tout type de poussière afin de garantir un fonctionnement irréprochable du dispositif ainsi qu'une performance de pompage optimale.

1. Il n'est pas nécessaire d'ouvrir la partie supérieure pour procéder aux travaux de nettoyage et de maintenance. Le bac à condensats est déverrouillé en tournant les deux boutons de verrouillage latéraux de 90° (->open). Placer les index sous les deux boutons de verrouillage latéraux, les pouces dans les logements latéraux et soulever ensuite la partie supérieure avec les index. Pour les appareils suspendus au mur, le bac est poussé vers le bas et la partie supérieure reste au mur.



2. Nettoyer le flotteur et le bac à condensats.
3. Avant de procéder au remontage, veuillez graisser la bague d'étanchéité en utilisant de la graisse pour les robinetteries sanitaires comme par ex. de la graisse à haute température.
4. Vérifier l'étanchéité du clapet anti-retour et le nettoyer si nécessaire. Pour ce faire, ouvrir la fermeture à baïonnette de la sortie de pression et la retirer. Si du condensat s'écoule, vider le tuyau, nettoyer le joint d'étanchéité en caoutchouc et la bille et remplacer si nécessaire. Procéder ensuite au remontage et raccorder la conduite de refoulement avec la fermeture à baïonnette.
5. Une fois le montage terminé, effectuer un test de fonctionnement avec le bouton de marche d'essai (derrière à gauche). Vous pouvez aussi tester l'alarme en appuyant plus de 60 secondes et plus de 120 secondes sur le bouton.

PETITE AIDE AU DÉPANNAGE

La pompe ne tourne pas

- Appuyer sur le bouton de test. Si la pompe ne fonctionne pas, vérifier le flotteur et le nettoyer.
- Contrôler la tension secteur, les fusibles et le disjoncteur différentiel. Remplacer les fusibles défectueux uniquement par des fusibles de même valeur nominale. En cas de nouveau déclenchement, appeler le service après-vente.
- Câble d'alimentation endommagé = remplacement effectué uniquement par le fabricant

Débit diminué

- Conduite de refoulement, pompe ou clapet anti-retour obstrué = nettoyer **AVIS !** Si possible, réduire la longueur du tuyau ou placer l'extrémité de la conduite de refoulement davantage en profondeur. Cela permet d'augmenter le débit dans le tuyau et d'éviter la formation de dépôts.
- Utiliser un tuyau avec un diamètre supérieur (12 mm).
- La conduite de refoulement est pliée ou compressée = observer le rayon de pose minimal de 60 mm.
- Roue à aubes usée = la faire remplacer par le fabricant avec un outil spécial

Clapet anti-retour non étanche

- La vanne est sale = la remplacer

Brève alarme pendant le refoulement

- voir « débit diminué »
- Quantité d'arrivée trop importante

Alarme continue avec un collecteur plein

- voir « débit diminué »
- Moteur bloqué ou défectueux

REMARQUE! Pour désactiver l'alarme continue, coupez brièvement la tension d'alimentation (retirer la fiche secteur, retirer le fusible,..).

U hebt een product van Pentair Jung Pumpen gekocht en daarmee kwaliteit en vermogen aangeschaft. Zorg dat dit vermogen tot zijn recht komt door een installatie volgens de voorschriften, zodat ons product zijn taak tot volle tevredenheid kan uitvoeren. Denk eraan dat schade als gevolg van oneigenlijk gebruik van invloed kan zijn op de garantie. Neem daarom de instructies in de gebruikshandleiding in acht!

Dit toestel kan door kinderen van 8 jaar en ouder alsook door personen met verminderde fysieke, sensorische of mentale vaardigheden of gebrek aan ervaring en kennis gebruikt worden, wanneer hierop toegezien wordt of indien zij onderzocht werden over het veilige gebruik van het toestel en zij de hieruit resulterende gevaren verstaan. Kinderen mogen niet met het toestel spelen. Reiniging en gebruiksonderhoud mogen niet door kinderen zonder toezicht uitgevoerd worden.

Schadepreventie bij uitval

Zoals elk ander elektrisch apparaat kan ook dit product door ontbrekende netspanning of een technisch mankement uitvallen.

Als u door het uitvallen van het product schade (met inbegrip van gevolgschade) kunt oplopen, moet u in het bijzonder de volgende voorzorgsmaatregelen treffen:

- Installatie van een waterpeilafhankelijk (onder bepaalde omstandigheden ook ktriciteitsnetonafhankelijk) alarmsysteem, zodat het alarm nog vóór het optreden van de schade kan worden waargenomen.
- Controle van het gebruikte verzamelreservoir/de schacht tot aan de bovenrand op lekkage voorafgaande aan -uiterlijk echter tijdens- de installatie of ingebruikname van het product.
- Installatie van terugstuwbeveiligingen voor afwateringsobjecten die na uitval van het product door vrijkomend afvalwater beschadigd kunnen raken.
- Installatie van een ander product dat het uitvallen van het product kan opvangen (bijv. een dubbel systeem).
- Installatie van een noodstroomaggregaat.

Aangezien deze voorzorgsmaatregelen ertoe dienen om gevolgschade te voorkomen of tot een minimum te beperken als het product uitvalt, moeten ze als richtlijn van de fabrikant - analoog aan de normatieve specificaties van DIN EN als stand van de techniek - verplicht in acht worden genomen bij het gebruik van het product (OLG Frankfurt/Main, Az. (reg.nr.): 2 U 205/11, 15.06.2012).

VEILIGHEIDSTIPS

Deze handleiding bevat basisinformatie die bij installatie, bediening en onderhoud in acht moet worden genomen. Het is belangrijk ervoor te zorgen dat deze handleiding voorafgaande aan de installatie en ingebruikname door de monteur en het verantwoordelijke personeel/eigenaar wordt gelezen. De handleiding moet steeds beschikbaar zijn op de plaats waar de pomp of de installatie zich bevindt.

Bij het niet opvolgen van de veiligheidsinstructies kan de aanspraak op schadevergoeding vervallen.

In deze handleiding zijn de veiligheidsinstructie extra aangegeven met symbolen. Het niet opvolgen kan tot gevaarlijke situaties leiden.



Algemeen gevaar voor personen



Waarschuwing voor elektrische spanning

LET OP! Gevaar voor machine en functioneren

Personeelskwalificatie

Het personeel voor bediening, onderhoud, inspectie en montage moet gekwalificeerd zijn voor dit werk en zichzelf door een grondige bestudering van de handleiding voldoende geïnformeerd. Verantwoordelijkheidsgebied, competentie en toezicht op het personeel moeten goed geregeld door de eigenaar. Als het personeel niet over de nodige kennis beschikt, dan moet het worden opgeleid en geïnstrueerd.

Veilig werken

De veiligheidsinstructies in deze gebruikshandleiding, de bestaande nationale regelgeving voor de preventie van ongevallen, evenals interne arbeids-, gebruiks- en veiligheidsvoorschriften moeten in acht worden genomen.

Veiligheidsinstructies voor de gebruiker/eigenaar

Er moet worden voldaan aan wettelijke eisen, lokale regelgeving en veiligheidseisen.

Risico's door elektrische energie moeten worden uitgesloten.

Gemorste gevaarlijke afvoerproducten (bijv. explosief, giftig, heet) moet zodanig worden verwijderd dat er geen gevaar optreedt voor mens en milieu. De wettelijke bepalingen moeten in acht worden genomen.

Veiligheidsinstructies voor montage, inspectie en onderhoudswerkzaamheden

In principe moeten werkzaamheden aan de machine alleen worden uitgevoerd bij stilstand. Pompen of aggregaten die stoffen afvoeren die gevaarlijk zijn voor de gezondheid, moeten worden ontsmet.

Onmiddellijk na de voltooiing van de werkzaamheden moeten alle veiligheids- en beschermingsvoorzieningen weer worden geïnstalleerd of in werking gezet. Hun functioneren moet voorafgaande aan de ingebruikname worden gecontroleerd conform de geldende regels en voorschriften.

Eigenmachtige modificaties en vervaardiging van onderdelen

Wijziging of aanpassing van de machine is alleen toegestaan na overleg met de fabrikant. Originele reserveonderdelen en accessoires door de fabrikant zijn er voor de veiligheid. Het gebruik van andere onderdelen kan de aansprakelijkheid voor de gevolgen daarvan teniet doen.

Oneigenlijk gebruik

De betrouwbaarheid van de geleverde machine wordt alleen gegarandeerd bij juist gebruik. De aangegeven grenswaarden in het hoofdstuk "Technische gegevens" mogen in geen enkel geval worden overschreden.

Aanwijzingen voor het voorkomen van ongevallen

Voorafgaande aan montage- of onderhoudswerkzaamheden zet u de werkruimte af en controleert u het hijstoestel op onberispelijke werking.

Werk nooit alleen en gebruik een helm, een veiligheidsbril en veiligheidsschoenen en indien nodig een geschikt veiligheids-harnas.

Voordat u gaat lassen of elektrische apparatuur gaat gebruiken, moet u controleren of er geen explosiegevaar bestaat.

Wanneer mensen in afvalwaterinstallaties werken, moeten zij

worden ingeënt tegen mogelijk daar aanwezige ziektekiemen. Let vanwege uw gezondheid ook heel goed op de hygiëne.

Zorg ervoor dat er geen giftige gassen in de werkruimte aanwezig zijn.

Neem de regels van de arbeidsinspectie in acht en zorg dat er eerste-hulpmateriaal beschikbaar is.

In sommige gevallen kunnen pompen en het af te voeren materiaal heet zijn, dan bestaat er kans op verbranding.

Voor installatie in explosiegevaarlijke gedeeltes zijn bijzondere voorschriften van toepassing!

TOEPASSING

De condensaat-afvoerpomp K2 plus is speciaal ontworpen voor het verpompen van condensaat uit condensatieketels (tot 100 kW), koel- en vriesinstallaties, airconditioners en luchtontvochtigers.

LET OP! De maximaal toegestane mediumtemperatuur is 40 °C, bij hogere inlaattemperaturen, zelfs kortdurend, moet de inlaatslang in een aantal afkoelingslussen worden gelegd.

Uitgaande van regelmatig onderhoud kan het systeem condensaten met een pH-waarde van $\geq 2,7$ transporteren. Bij lagere pH-waarden, zelfs wanneer zij slechts af en toe voorkomen, moet er een neutralisatie-installatie voor worden gezet.

Daarnaast kunnen de plaatselijke omstandigheden en speciale technische of juridische vereisten (bijvoorbeeld in de lokale afwateringsbepalingen) het gebruik van een neutralisatie vereisen.

LET OP! De bijmenging van oliën, vooral etherische oliën, is niet toegestaan.

Het verpompen van afvalwater, bijvoorbeeld van wastafels, is niet toegestaan.

VOORZICHTIG!

Condensaten uit de condensatietechniek bevatten zuren! Deze kunnen bij contact met de huid of de ogen onherstelbare schade veroorzaken.

LET OP! Het max. toevoerdebiet bedraagt 14 l/h. De kortstondige piektoevoer, bijv. tijdens het ontdooiproces, mag de 70 l/h niet overschrijden.

LET OP! De max. opvoerhoogte van 3,5 m mag niet worden overschreden om afzettingen en storingen te vermijden.

Het opstellen in de buitenlucht is niet toegestaan. Bij installatie in badkamers en doucheruimtes het VDE-voorschrift 0100 deel 701 in acht nemen! Zie voor meer informatie het DWA-werkblad "Condensaat uit condensatieketels" (ATV-DVWK-A 251).

Bij correcte installatie en gebruik volgens voorschrift voldoet het apparaat aan de eisen van de EMC-richtlijn 2014/30 EU en is geschikt voor gebruik in huis via het openbare elektriciteitsnet.

Opslagruimte

De K2 plus is vorstbestendig bij opslag in droge omstandigheden tot -20 °C. Wanneer ingebouwd, mag het condensaat in het systeem echter niet bevriezen.

ELEKTRISCHE AANSLUITING

De relevante normen (bijv. EN), de landspecifieke voorschriften (bijv. VDE) en de voorschriften van het plaatselijke nutsbedrijf moeten worden nageleefd.

LET OP! Alleen een gekwalificeerde elektromonteur mag elektrotechnische werkzaamheden aan pomp, stekkers of besturing uitvoeren.

LET OP! Stekker nooit in het water leggen! Eventueel binnendringend water kan storing of schade veroorzaken.

Bedrijfsspanning in acht nemen (zie typeplaatje!)

WAARSCHUWING!

De pomp moet worden aangesloten op correct geïnstalleerde stopcontacten die met ten minste 10 A (traag) en een aardlekschakelaar (≤ 30 mA) zijn beveiligd.

Er hoeft geen motorbeveiliging te worden voorgeschakeld, omdat er een wikkelingsthermostaat is geïnstalleerd.

Onaanvaardbaar hoge temperaturen leiden tot een uitschakeling door de thermostaat.

WAARSCHUWING!

Na het reageren van de thermostaat moet, voorafgaande aan het verhelpen van de storing, de stekker uit het stopcontact worden getrokken, omdat het apparaat zichzelf anders automatisch weer inschakelt.

Besturing

Afhankelijk van het waterniveau in het reservoir wordt de pomp automatisch in- en uitgeschakeld. Een meerkleurige indicator in het deksel geeft de momentele bedrijfstoestand van het apparaat aan:

- groen - bedrijfsklaar (standby)
- knipperend groen - pomp in werking
- groen/oranje - alarm, pomp loopt
- rood - alarm, pomp uitgeschakeld

Alarm

① Het eerste alarmniveau wordt gebruikt voor een vroegtijdige foutmelding (bijvoorbeeld geknikte slang, gebrek aan pompcapaciteit), nog voordat ernstigere problemen zich voordoen.

Als de condensaat-afvoerpomp aan het pompen is en niet binnen ongeveer 60 seconden het uitschakelpunt bereikt, wordt een alarm geactiveerd: er klinkt een luid signaal, de indicator in het deksel knippert groen/oranje, het potentiaalvrije contact wordt geactiveerd, de pomp blijft echter lopen.

Bereikt de K2 plus na nog eens 60 seconden het uitschakelpunt, dan schakelt hij terug naar "Bedrijfsklaar" en het alarm gaat uit.

② Wordt het uitschakelniveau na een totaal van 120 seconden nog niet bereikt, dan schakelt de condensaat-afvoerpomp zich om veiligheidsredenen uit om gevolgschade te voorkomen.

Het alarm blijft als een continu-alarm aan staan, de indicator in het deksel brandt rood en het potentiaalvrije storingsmeldingscontact blijft ingeschakeld.

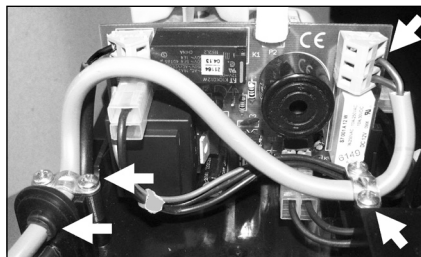
Om het continu-alarm uit te schakelen, onderbreekt u kort de stroomtoevoer (stekker eruit trekken, zekering losschroeven/uitschakelen, ...).

Doorgifte alarm

Het standaard storingsmeldingscontact op de printplaat (wisselcontact 0,5A/230V) is bedoeld voor aansluiting op een extern alarm of een storingsmeldingsingang van de verwarmingsbesturing. In rust zijn de contacten 40/42 gesloten, tijdens een continu alarm de contacten 40/41.

Voor de doorgifte van het alarm moet een meeraderige mantelkabel met een nominale spanning van ten minste 300/500 V worden gebruikt, bijvoorbeeld, H05... of gelijkwaardig, de toegestane aansluitingsdoorsnede bedraagt 0,5-1,5 mm². Om de trekcontlasting en afdichting te laten functioneren, moet de diameter van de kabel tussen de 5 en 8 mm liggen.

De lengte van de vrijliggende aders (striplengte) moet zo kort mogelijk zijn (max. 15 mm).



De alarmaansluitkabel wordt parallel aan de stroomkabel in de behuizing van de condensaat-afvoerpomp geleid. Hiertoe moet de tweede opening in de doorvoerhuls worden geopend.

Vervolgens leidt u de kabel door de twee trekcontlastingsklemmen naar de klemmen 40-41-42. Let bij het aansluiten op een goede bevestiging van de draden in de klemmen. Schroef vervolgens de twee klemmen vast.

INSTALLATIE

LET OP! Montage buiten is niet toegestaan.

De volgende punten moeten bij de keuze van de montageplaats in acht worden genomen:

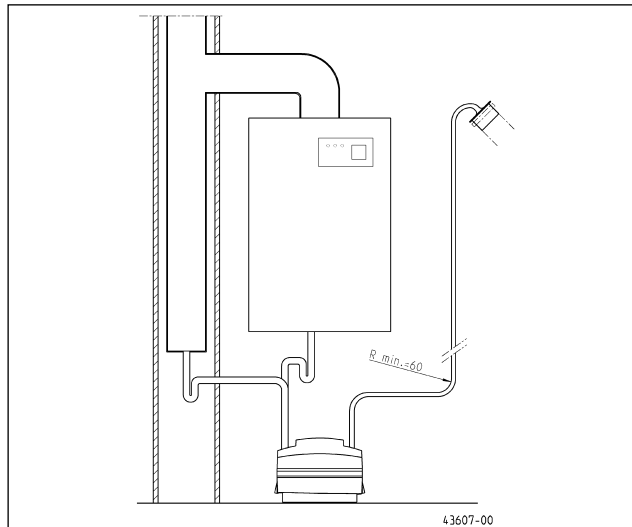
- Het condensaat moet door middel van de zwaartekracht vanuit de sifon vrij in de condensaat-afvoerpomp kunnen stromen.
- De ventilatiesleuven van de K2 plus mogen niet worden geblokkeerd.
- De verbindingsslangen moeten zonder knikken zijn gelegd.
- Voor eenvoudig onderhoud moet de K2 plus gemakkelijk toegankelijk zijn.

Pomp

De condensaat-afvoerpomp kan naar keuze staand op de vloer of hangend aan de muur worden gemonteerd.

Bij montage aan de muur moet een boorafstand van 19,5 cm in acht worden genomen. A.u.b. het meegeleverde montage materiaal gebruiken. Door het roosterwerk op de achterzijde van de pomp kan de pomp eenvoudig waterpas worden gezet.

LET OP! De pomp moet absoluut waterpas worden gemonteerd, conform het montagevoorbeeld.



Toevoer

De K2 plus beschikt over drie toevoeren van bovenaf (2x ø28 en 1x ø33). De niet gebruikte openingen worden met stoppen afgesloten. De toevoerleiding van de cv-ketel of koeling/airconditioning moet zodanig worden aangelegd, dat het condensaat door de zwaartekracht van de sifon in de pomp kan stromen. Om verstoppingen te voorkomen, dient de toevoerslang schuin te worden afgesneden. Om het binnendringen van afvoergassen te voorkomen, moet in alle toevoeren een sifon te worden geïnstalleerd, voor zover deze niet reeds in het cv-apparaat aanwezig is.

De aansluiting van veiligheidsmodules is niet toegestaan.

Drukleiding

LET OP! Bij het bevestigen van de slang op een drukaansluitstuk geen vet en geen slangklemmen gebruiken.

De slang wordt vanuit de condensaat-afvoerpomp naar de afvoerwaterverzamelleiding gelegd. Het meegeleverde DN 50-aansluitstuk vergemakkelijkt de aansluiting. De kleinste buigstraal bedraagt daarbij 60 mm.

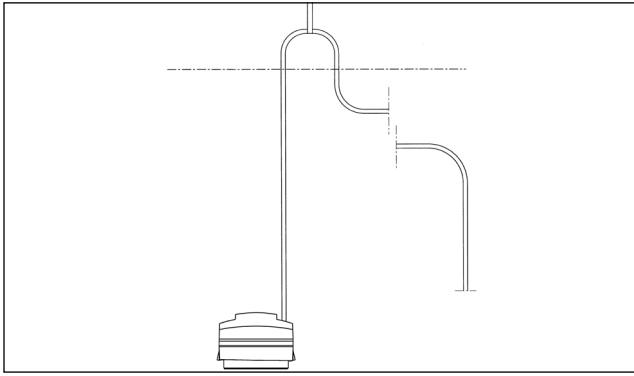
Het beste is als de uitlaat van de slang zich ongeveer ter hoogte van de pomp bevindt. Het opvoervermogen neemt daardoor met een veelvoud toe, afzettingen in de slang worden vermeden en de levensduur van de pomp wordt verhoogd.

Leid de drukleiding verticaal naar de hoogst mogelijke punt en dan met een lichte helling naar het lozingspunt.

LET OP! De drukleiding moet zich vanaf het hoogste punt volledig kunnen legen. Door luchtballen wordt de opvoerweerstand verhoogd.

Als alternatief voor de bijgeleverde slang (ø10 mm) kan ook een slang met ø12 mm worden gebruikt. Dit vermindert de weerstand en kan indien nodig de capaciteit verhogen.

LET OP! Mocht de condensaat-afvoerpomp onder het terugstuwniveau zijn ingebouwd en het lozingspunt zich op een niet tegen terugstuwing beveiligde afvoerleiding bevinden, dan moeten de drukleiding in een lus worden gelegd die zich boven het terugstuwniveau bevindt. De aansluiting op de afvoerleiding moet hier drukkicht worden aangelegd.



Noodoverlaat

Om schade aan de inboedel te voorkomen, kan de noodoverlaat in combinatie met het signaalcontact worden gebruikt.

De noodoverlaat dient voor het doelgericht weggeleiden van het condensaat bij een storing van de pomp.

LET OP! Het condensaat moet met behulp van de zwaartekracht vrij in een noodreservoir kunnen stromen en de slang moet zich volledig kunnen legen.

Tegelijkertijd kan het signaalcontact van de pomp voor het uitschakelen van de verwarming of airconditioning worden gebruikt, zodat in geval van een storing geen verdere condensaat wordt geproduceerd.

ONDERHOUD



WAARSCHUWING !

Voorafgaande aan elke taak: Pomp en regelaar van het elektriciteitsnet loskoppelen en ervoor zorgen dat deze door andere personen niet opnieuw onder spanning kunnen worden gezet.



WAARSCHUWING !

De stroomkabel op mechanische en chemische beschadiging controleren. Beschadigde of geknikte stroomkabel moeten worden vervangen.



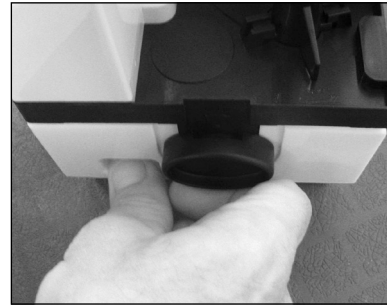
VOORZICHTIG!

Condensaten uit de condensatietechniek bevatten zuren! Deze kunnen bij contact met de huid of de ogen onherstelbare schade veroorzaken.

Door de verschillende toepassingen kunnen verschillende soorten verontreinigingen optreden: verkalking, algenvorming en stof op de airconditioning/koeling of korsten veroorzaakt door zuren in de condensatietechnologie.

Deze verontreinigingen moeten regelmatig worden verwijderd om een vlekkeloze werking en maximale capaciteit van de pomp te garanderen.

1. Het bovendeel hoeft voor reiniging of onderhoud niet te worden losgeschroefd. De condensaatbak wordt ontgrendeld door de twee zijdelingse sluitingen 90° te draaien (-> **open**). De wijsvingers onder de twee zijdelingse sluitingen steken en de duimen in de gleuven aan de zijkant, en dan met uw wijsvingers het bovenste gedeelte optillen. Bij aan de muur bevestigde apparaten wordt de bak naar beneden toe weggedrukt, het bovenstuk blijft op de muur bevestigd.



2. De vlotter en de condensaatbak reinigen.
3. Vóór de montage de afdichtring met vet voor sanitair invetten, bijv. warmwatervet.
4. De terugslagklep op lekkage controleren en reinigen. Daartoe de bajonetsluiting van de drukafvoer openen en deze eruit trekken. Als daar nu condensaat uitloopt, de slang legen, rubberen afdichting en kogel reinigen en zo nodig vervangen. Dan weer in elkaar zetten en de drukleiding met de bajonetsluiting bevestigen.
5. Na montage met de testknop (linksachter) een functionele test uitvoeren. Door lang indrukken (langer dan 60 seconden en langer dan 120 seconden) kan ook het alarm worden getest.

KLEINE HULP BIJ STORINGEN

Pomp loopt niet

- Testknop indrukken. Als de pomp nu wel loopt, vlotter controleren en reinigen.
- Netspanning, zekering en aardlekschakelaar controleren. Defecte zekeringen alleen door zekeringen met dezelfde nominale waarde vervangen. Bij herhaald reageren de klantenservice erbij halen.
- Netsnoer beschadigd, vervanging alleen door de fabrikant

Verminderde pompcapaciteit

- Persleiding, pomp of terugslagklep verstopt = reinigen **LET OP!** Indien mogelijk de slanglengte inkorten of het uiteinde van de drukleiding wat dieper leggen. Daardoor neemt de stroomsnelheid in de slang toe en worden afzettingen vermeden.
- Ter plaatse een slang met een grotere binnendiameter (12 mm) gebruiken
- Drukleiding is geknikt of platgedrukt = minimale buigradius van 60 mm in acht nemen.
- Waaier versleten = met speciaal gereedschap door de fabrikant laten vervangen.

Lekkende terugslagklep

- Klep is vuil = reinigen of vervangen

Kortstondig alarm tijdens het opvoeren

- Zie "verminderde opvoercapaciteit"
- Debiet te groot

Continu alarm bij vol reservoir

- Zie "verminderde opvoercapaciteit"
- Motor geblokkeerd of defect

OPMERKING! Om het continu-alarm uit te schakelen, onderbreekt u kort de stroomtoevoer (stekker eruit trekken, zekering losschroeven/uitschakelen, ...).

Avete acquistato un prodotto Pentair Jung Pumpen di elevate prestazioni e qualità. Eseguire un'installazione conforme alle istruzioni operative per garantire che il nostro prodotto rispecchi pienamente le aspettative dell'acquisto. I danni causati da un uso non conforme invalidano la garanzia. Osservare quindi le indicazioni delle istruzioni di funzionamento!

Il presente apparecchio può essere utilizzato da bambini a partire da 8 anni e da persone con disabilità fisiche, sensoriali o mentali o carenze di esperienza e conoscenze, se sottoposti alla supervisione o sono state istruite sull'uso dell'apparecchio e ne hanno compreso i pericoli risultanti. Ai bambini non è consentito giocare con l'apparecchio. La pulizia e la manutenzione dell'utente non può essere eseguita da bambini senza supervisione.

Prevenzione dei danni in caso di guasto

Come ogni altro apparecchio elettronico, anche questo prodotto subisce la tensione di rete errata o altri difetti tecnici.

Qualora il malfunzionamento del prodotto possa causare un danno (anche indiretto), è necessario mettere in atto particolari misure preventive in base alle proprie valutazioni:

- Installazione di un sistema di allarme legato al livello dell'acqua (a seconda delle condizioni anche indipendente dalla rete) in modo che l'allarme si attivi prima del verificarsi di un danno.
- Verifica della tenuta del serbatoio di raccolta / pozzetto fino al bordo superiore prima - o al più tardi durante - il montaggio e/o la messa in funzione del prodotto.
- Installazione di protezioni dal ristagno per gli elementi di scarico nei quali può verificarsi un danno dovuto alla fuoriuscita di acqua di scarico dopo un malfunzionamento.
- Installazione di un ulteriore prodotto, che possa compensare il malfunzionamento del prodotto (es. impianto doppio).
- Installazione di un apparecchio di corrente d'emergenza

Dato che queste misure preventive servono ad evitare e/o ridurre al minimo i danni indiretti in caso di malfunzionamento del prodotto, devono essere obbligatoriamente rispettate come istruzioni del produttore durante l'utilizzo del prodotto, in maniera analoga alle indicazioni normative della norma DIN EN come stato della tecnica (OLG Frankfurt/Main, Az.: 2 U 205/11, 15.06.2012).

INDICAZIONI DI SICUREZZA

Le presenti istruzioni di funzionamento contengono informazioni di base da rispettare in fase di installazione, funzionamento e manutenzione. È importante che le istruzioni di funzionamento vengano lette dall'installatore e dal personale specializzato/gestore prima del montaggio e della messa in funzione. Le istruzioni devono essere sempre disponibili sul luogo di impiego della pompa e dell'impianto.

Il non rispetto delle indicazioni di sicurezza può causare la perdita di eventuali diritti di risarcimento danni.

Nelle presenti istruzioni di funzionamento le indicazioni di sicurezza sono contrassegnate con determinati simboli. L'inosservanza può essere pericolosa.



Pericolo generico per le persone



Pericolo tensione elettrica

Avviso! Pericolo per macchinari e funzionamento

Qualificazione del personale

Il personale per l'uso, la manutenzione, l'ispezione e il montaggio deve presentare un livello di qualifica conforme e deve essersi informato studiando esaurientemente le istruzioni di funzionamento. Le aree di responsabilità, competenza e il monitoraggio del personale devono essere regolamentate in modo preciso dal gestore. Se il personale non dispone del giusto grado di conoscenze richieste, è necessario provvedere all'istruzione e alla formazione dello stesso.

Operazioni in consapevolezza della sicurezza

Rispettare le indicazioni di sicurezza presenti nelle istruzioni di funzionamento, le normative in vigore a livello nazionale sulla prevenzione degli infortuni, nonché eventuali normative sul lavoro, funzionamento e sulla sicurezza.

Indicazioni di sicurezza per il gestore/utente

Le disposizioni in vigore, le normative locali e le disposizioni in materia di sicurezza devono essere rispettate.

Eliminare i pericoli dovuti all'energia elettrica.

Le perdite di liquidi pompanti pericolosi (ad es. liquidi esplosivi, velenosi, bollenti) devono essere gestite in modo che non costituiscano un pericolo per le persone o per l'ambiente. Osservare le norme in vigore.

Indicazioni di sicurezza per le operazioni di montaggio, ispezione e manutenzione

In linea di principio si devono eseguire operazioni solo a macchina spenta. Le pompe o i gruppi che pompano sostanze pericolose per la salute devono essere decontaminati.

Subito dopo il termine delle operazioni si devono reinstallare e rimettere in funzione tutti i dispositivi di sicurezza e protezione. La loro efficienza deve essere controllata prima della rimessa in esercizio, in ottemperanza alle attuali norme e disposizioni in materia.

Modifiche autonome e produzione dei pezzi di ricambio

Le modifiche alla macchina sono consentite solo in accordo con il produttore. I pezzi di ricambio originali e gli accessori autorizzati dal produttore garantiscono la sicurezza. L'uso di altri pezzi può invalidare la responsabilità per le conseguenze che ne dovessero derivare.

Modalità di funzionamento non consentite

La sicurezza di funzionamento della macchina acquistata è garantita solo da un utilizzo conforme alle disposizioni. I valori limite indicati nel capitolo "Specifiche tecniche" non devono essere superati in nessun caso.

Indicazioni per la prevenzione degli incidenti

Prima di eseguire operazioni di montaggio o manutenzione, bloccare l'area di lavoro e verificare che il sollevatore funzioni in modo irreprensibile.

Non eseguire mai lavori da soli; utilizzare sempre casco e occhiali di protezione e scarpe di sicurezza, nonché, se necessario, imbracatura di sicurezza idonea.

Prima di eseguire saldature o utilizzare dispositivi elettrici, controllare che non ci siano pericoli di esplosione.

Se nell'impianto per acque cariche lavorano persone, queste de-

vono essere vaccinate contro eventuali agenti patogeni presenti nell'area di lavoro. Prestare attenzione alla pulizia e alla salute. Accertarsi che nell'area di lavoro non siano presenti gas velenosi. Osservare le normative sulla sicurezza del lavoro e tenere a disposizione il kit di primo soccorso.

In alcuni casi la pompa e il mezzo potrebbero essere incandescenti, pericolo di ustioni.

Per il montaggio in aree a rischio di esplosione sono valide specifiche normative.

USO

La pompa di estrazione condensa K2 plus è indicata in particolare per il pompaggio della condensa da caldaie a gas (fino a 100 kW), banchi frigoriferi e refrigerati, impianti di climatizzazione e deumidificatori.

AVVISO! La temperatura media massima consentita è di 40° C, in caso di temperature di afflusso più elevate, anche per breve tempo, il flessibile di alimentazione deve formare diverse serpentine di raffreddamento.

Presupponendo una manutenzione regolare, l'impianto può pompare condense con un valore pH di $\geq 2,7$. In caso di valori di pH più bassi, anche se si verificano solo temporaneamente, si deve predisporre un impianto di neutralizzazione a monte.

Inoltre le circostanze locali possono richiedere requisiti tecnici o giuridici particolari (ad es. nel drenaggio locale) e il ricorso ad una neutralizzazione.

AVVISO! Non sono consentite aggiunte di oli, in particolare di oli eteri.

Non è consentito il pompaggio di acqua sporca, ad es. da lavandini.

ATTENZIONE!

Le condense di tecnologie a gas contengono acidi! Queste possono causare danni irreparabili al contatto con la pelle o gli occhi.

AVVISO! La quantità di afflusso max. è di 14 l/h. L'afflusso picco per breve tempo, ad es. in caso di procedura di scongelamento, non deve superare i 70 l/h.

AVVISO! L'altezza max. di pompaggio di 3,5 m non deve essere superata al fine di evitare depositi e anomalie di funzionamento.

Non è consentito un posizionamento all'esterno. In caso di installazioni in ambienti con doccia e in bagno si devono rispettare la norme VDE 0100 parte 701! Per ulteriori informazioni, consultare il foglio di lavoro DWA "Condense di caldaie" (ATV-DVWK-A 251).

In caso di collegamento delle nostre pompe a motore sommerso e accessori di serie, di installazione secondo le norme e uso conforme, l'apparecchio soddisfa i requisiti di protezione della direttiva EMC 2014/30 EU ed è indicato per l'uso in aree domestiche e commerciali collegate alla rete elettrica pubblica.

Conservazione

Il K2 plus è sicuro dal congelamento in caso di conservazione all'asciutto a meno di -20°C. In modalità incorporata, l'acqua residua nell'impianto non deve congelarsi.

COLLEGAMENTO ELETTRICO

Rispettare le norme valide (ad es. EN), le direttive nazionali (ad es. VDE) e le normative delle compagnie di fornitura elettrica locali.

AVVISO! Solo un elettricista esperto può eseguire interventi elettrici alla pompa, spina o al comando.

AVVISO! Non immergere mai la spina nell'acqua! L'infiltrazione di acqua può causare danni e anomalie.

Rispettare la tensione d'esercizio (vedere targhetta identificativa)!

AVVERTENZA!

La pompa può essere collegata solo a prese installate a norma, le quali sono protette con un fusibile di almeno 10 A (inerte) e un interruttore differenziale (≤ 30 mA). Non è necessario attivare a monte un salvamotore, poiché è integrato un termostato di avvolgimento.

Le temperature eccessive causano una disattivazione tramite i termostati.

AVVERTENZA!

Dopo l'attivazione del termostato si deve staccare la spina prima della risoluzione della causa dell'anomalia, poiché l'apparecchio si riattiva autonomamente.

Comando

A seconda del livello di acqua nel serbatoio di raccolta la pompa viene attivata e disattivata automaticamente. Un display a colori sul coperchio segnala l'attuale stato d'esercizio dell'apparecchio:

- verde - pronto per il funzionamento (standby)
- verde lampeggiante - pompa in funzione
- verde/arancione - allarme, pompa in funzione
- rosso - allarme, pompa disattivata.

Allarme

① Il primo livello di allarme consente la segnalazione tempestiva dell'errore (ad es. flessibile piegato, prestazioni di pompaggio deficitarie) prima del verificarsi di altre anomalie gravi.

Quando la pompa di estrazione condensa pompa e non raggiunge il punto di disattivazione entro circa 60 secondi, scatta un allarme: viene emesso un forte segnale acustico, il coperchio lampeggia in verde/arancione, il contatto a potenziale zero viene commutato, la pompa continua a funzionare.

Se la K2 plus raggiunge il punto di disattivazione nei successivi 60 secondi, la pompa ritorna allo stato "pronto per il funzionamento" e l'allarme si spegne.

② Se il livello di disattivazione non viene raggiunto dopo 120 sec. totali, la pompa di estrazione condensa viene disattivata per motivi di sicurezza al fine di evitare danni conseguenti.

L'allarme resta in forma di allarme continuo, il display sul coperchio si illumina di rosso e il contatto di segnalazione anomalie a potenziale zero resta commutato.

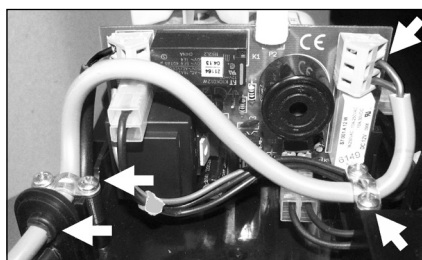
Per disattivare l'allarme continuo, interrompere brevemente l'alimentazione di tensione (staccare la spina, estrarre il fusibile, ...).

Inoltro dell'allarme

Il contatto di segnalazione dell'anomalia di serie sulla scheda (scambiatore 0,5A/230V) è pensato per il collegamento di un allarme esterno o per l'ingresso di segnalazione dell'anomalia del comando di riscaldamento. In stato di riposo, i contatti 40/42 sono chiusi, in caso di allarme continuo 40/41.

Per la segnalazione di altri allarmi si deve utilizzare un cavo con guaina a più fili con una tensione nominale di almeno 300/500 V, ad es. H05 o equivalente, sezione di collegamento consentita 0,5-1,5 mm². Affinché lo sgravio di trazione e l'isolamento funzionino, la linea deve essere compresa tra i 5 e gli 8 mm.

La lunghezza dei fili liberi (lunghezza guaina) deve essere quanto più corta possibile (max. 15mm).



Il cavo di collegamento dell'allarme viene installato parallelamente al cavo di rete nell'alloggiamento della pompa di estrazione condensa. A tal fine si deve aprire la seconda apertura nel rivestimento

Quindi passare il cavo attraverso le due fascette di sgravio della trazione fino ai morsetti 40-41-42. In fase di collegamento verificare la posizione salda dei fili nei morsetti. Successivamente stringere le due fascette.

INSTALLAZIONE

AVVISO! Non è consentito un posizionamento all'esterno.

In fase di scelta del luogo di posizionamento rispettare i seguenti punti:

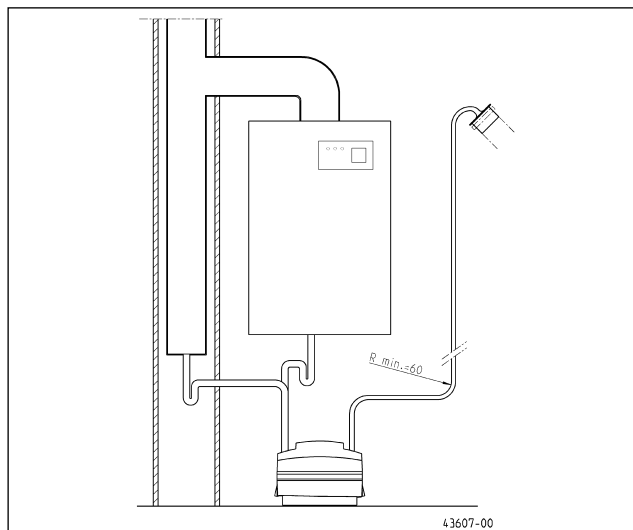
- la condensa deve scorrere dal sifone alla pompa di estrazione condensa con pendenza libera.
- La presa d'aria della K2 plus non deve essere bloccata.
- I flessibili di collegamento devono essere installati senza piegature.
- Per una manutenzione semplice la K2 plus deve essere facilmente accessibile.

Pompa

La pompa di condensa può essere montata a scelta in verticale sul pavimento o appesa alla parete.

In caso di montaggio sulla parete si deve rispettare una distanza di perforazione di 19,5 cm. Utilizzare il materiale di fissaggio allegato. Grazie alla grata sul lato posteriore della pompa è possibile un livellamento semplice della pompa.

AVVISO! La pompa deve essere installata in modo assolutamente orizzontale sulla base dell'esempio d'installazione.



Afflusso

La K2 plus possiede tre afflussi dalla parte superiore (2x ø28 e 1x ø33). Le aperture non utilizzate vengono chiuse con dei tappi. La linea di afflusso della caldaia o dell'impianto di raffreddamento/climatizzazione deve essere installata in modo che la condensa possa fluire dal sifone alla pompa in pendenza libera. Per evitare intasamenti, il flessibile di alimentazione deve essere tagliato in obliquo. Per impedire la penetrazione di gas di scarico, si deve installare un sifone in tutti gli afflussi, se non già presenti nella caldaia.

Non è consentito il collegamento di componenti di sicurezza.

Linea di mandata

AVVISO! In fase di fissaggio del flessibile alla bocca di mandata, non utilizzare grassi né fascette serratubi.

Il flessibile viene installato dalla pompa di estrazione condensa alla linea di raccolta dell'acqua di scarico. La bocca fornita DN 50 facilita il collegamento. Il raggio di installazione più piccolo è di 60 mm.

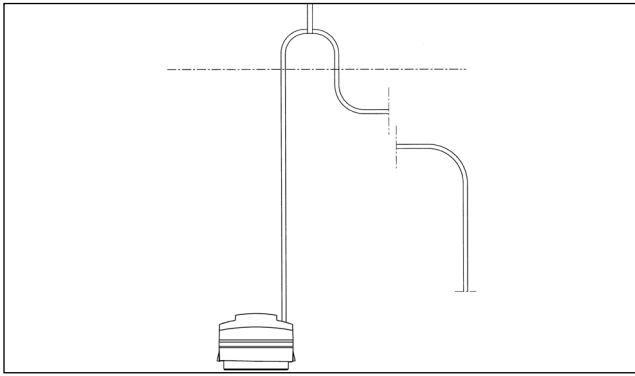
Una posizione vantaggiosa è quando l'uscita del flessibile si trova all'altezza della pompa: le prestazioni di pompaggio aumentano di molto, si evitano i depositi nel flessibile e la durata della pompa aumenta.

Inserire la tubazione di mandata in verticale fino al punto più alto possibile, quindi con una leggera pendenza verso il punto di introduzione.

AVVISO! La tubazione di mandata deve poter essere svuotata interamente dal punto più alto. Gli ingressi dell'aria fanno aumentare la resistenza di pompaggio.

In alternativa al flessibile fornito (ø10 mm) è possibile utilizzare anche un flessibile da ø12 mm del cliente. Ciò riduce la resistenza e aumenta all'occorrenza le prestazioni di pompaggio.

AVVISO! Se la pompa di estrazione della condensa dovesse essere installata sotto il livello di ristagno e il punto di introduzione si trovasse su una linea di scarico non protetta dal ristagno al di sotto del livello di ristagno, la linea di mandata deve essere installata con una curva al di sopra del livello di ristagno. Il collegamento alla linea di scarico dovrà essere a tenuta di pressione.



Traboccamento di emergenza

Per evitare danni è possibile utilizzare il traboccamento di emergenza in combinazione con il contatto di segnalazione.

Il traboccamento di emergenza consente l'estrazione mirata della condensa in caso di guasto della pompa.

AVVISO! La condensa deve defluire nel serbatoio d'emergenza in pendenza libera e il flessibile deve svuotarsi completamente.

Allo stesso tempo il contatto di segnalazione della pompa per lo spegnimento del riscaldamento o dell'impianto di climatizzazione deve essere utilizzato in modo che in caso di anomalia non sia prodotta ulteriore condensa.

MANUTENZIONE



AVVERTENZA!

Prima di qualsiasi operazione: staccare la pompa e la centralina dall'alimentazione in modo che non possano essere rimesse in collegamento da altre persone.



AVVERTENZA!

Verificare la presenza di danni chimici e meccanici alla linea di alimentazione elettrica. I cavi danneggiati o piegati devono essere sostituiti.



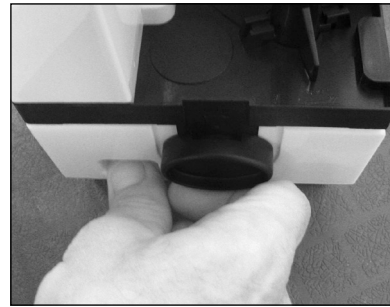
ATTENZIONE!

Le condense di tecnologie a gas contengono acidi! Queste possono causare danni irreparabili al contatto con la pelle o gli occhi.

In base ai diversi casi d'uso si può verificare sporco di diversa tipologia: calcare, alghe e polvere nell'area dell'impianto di climatizzazione/raffreddamento o incrostazioni dovute ad acidi nella caldaia.

Questo sporco deve essere rimosso regolarmente per garantire un funzionamento ineccepibile e le prestazioni massime possibili della pompa.

1. La parte superiore non deve essere svitata per la pulizia e la manutenzione. La vasca di condensa viene sbloccata ruotando le due chiusure laterali di 90° (->open). Poggiare gli indici sotto le due chiusure laterali, i pollici nelle sacche laterali, quindi sollevare la parte superiore con gli indici. Per gli apparecchi appesi alla parete la vasca viene premuta verso il basso, la parte superiore resta alla parete.



2. Pulire il galleggiante e la vasca della condensa.
3. Prima del montaggio, lubrificare l'anello di tenuta con un grasso per rubinetti sanitari, ad es. il grasso resistente all'acqua calda.
4. Verificare la tenuta della valvola antiritorno e pulire. A tal fine aprire la chiusura a baionetta dello scarico di mandata ed estrarre. Se fuoriesce condensa, svuotare il flessibile, pulire la guarnizione in gomma e la sfera ed eventualmente sostituire. Quindi rimontare e collegare la linea di mandata con la chiusura a baionetta.
5. Dopo il montaggio eseguire il controllo di funzionamento con il pulsante della prova di funzionamento (dietro a sinistra). Premendo più a lungo per più di 60 sec. e per più di 120 sec. è possibile testare anche l'allarme.

PICCOLA GUIDA IN CASO DI ANOMALIE

La pompa non funziona

- Premere il pulsante di prova. Se la pompa funziona ancora, controllare e pulire il galleggiante.
- Verificare la tensione di rete, il fusibile e l'interruttore differenziale ad alta sensibilità. Sostituire i fusibili difettosi solo con fusibili con lo stesso valore nominale. In caso di ripetuta attivazione, chiamare il servizio clienti.
- Cavo di alimentazione danneggiato, sostituzione solo dal produttore

Potenza di pompaggio ridotta

- Linea di mandata, pompa o valvola antiritorno intasata = pulire **Avviso!** Se possibile, ridurre la lunghezza del flessibile o mettere più in profondità l'estremità della linea di mandata. In questo modo la velocità di flusso aumenta nel flessibile e si evitano depositi.
- Il cliente può utilizzare un flessibile con diametro interno più grande (12 mm)
- La linea di mandata è piegata o schiacciata = rispettare il raggio di posa minimo di 60 mm.
- Girante usurata = far sostituire dal produttore con utensili speciali

Valvola antiritorno non a tenuta

- La valvola è sporca = pulire o sostituire

Allarme breve durante il pompaggio

- vedere "Prestazioni di pompaggio ridotte"
- Quantità di afflusso troppo grande

Allarme continuo per serbatoio pieno

- vedere "Prestazioni di pompaggio ridotte"
- Motore bloccato o difettoso

AVVISO! Per disattivare l'allarme continuo, interrompere brevemente l'alimentazione di tensione (staccare la spina, estrarre il fusibile, ...).

Zakupili Państwo produkt Pentair Jung Pumpen, przez co również jakość i wydajność. Prosimy zapewnić sobie efektywność działania poprzez przepisowe zainstalowanie produktu, aby jego użytkownik był z niego w pełni zadowolony. Prosimy mieć na względzie, że w wyniku niewłaściwego obchodzenia się z produktem może dojść do utraty uprawnień gwarancyjnych. Prosimy zatem o przestrzeganie wskazówek z instrukcji obsługi.

Urządzenie to mogą używać dzieci od 8 roku życia oraz osoby o upośledzeniu fizycznym, sensorycznym lub umysłowym lub o nikłym doświadczeniu i wiedzy tylko wtedy, gdy będą to czynić pod nadzorem lub zostały poinstruowane o bezpiecznym użytkowaniu urządzenia i rozumieją zagrożenia od niego płynące. Zabrania się dzieciom bawić urządzeniem. Czyszczenia i serwisowania eksploatacyjnego nie wolno dokonywać dzieciom bez nadzoru.

Uniknięcie szkód przy awarii

Urządzenie to, tak jak każde urządzenie elektryczne może ulec uszkodzeniu na skutek podłączenia do niewłaściwego źródła prądu.

Jeżeli w wyniku awarii produktu może wystąpić uszkodzenie (także szkody następcze), powinni Państwo w szczególności podjąć następujące działania zapobiegawcze:

- montaż instalacji alarmowej zależnej od poziomu wody (w razie potrzeby niezależnej od sieci elektrycznej), aby możliwe było uruchomienie alarmu przed wystąpieniem szkody.
- sprawdzenie stosowanego zbiornika kolektorowego / studzienki pod kątem szczelności do górnej krawędzi przed, jednak najpóźniej podczas montażu lub uruchomienia produktu.
- montaż zabezpieczeń przed cofką dla takich urządzeń skanalizowanych, przy których w wyniku wypłynięcia ścieków po wystąpieniu awarii urządzenia może dojść do powstania szkody.
- montaż dodatkowego urządzenia, które może zapobiec awarii produktu (np. układ dwupompowy).
- montaż agregatu prądotwórczego.

Ponieważ działania zapobiegawcze służą temu, aby uniknąć lub zminimalizować szkody następcze w razie awarii produktu, należy ich bezwzględnie przestrzegać podczas użytkowania produktu jako wytycznych producenta, analogicznie do przepisów norm DIN EN jako stanu techniki (OLG Frankfurt nad Menem, Az.: 2 U 205/11, 15.06.2012).

INSTRUKCJE BEZPIECZEŃSTWA

Niniejsza instrukcja bezpieczeństwa zawiera podstawowe informacje, których należy przestrzegać podczas instalowania, eksploatacji i serwisowania. Ważnym jest, aby jeszcze przed rozruchem instrukcję tą przeczytali monterzy oraz pracownicy merytoryczni oraz sam użytkownik. Instrukcja powinna być przechowywana w dostępnym miejscu i na stałe przy samej instalacji.

Nieprzestrzeganie instrukcji bezpieczeństwa może doprowadzić do utraty uprawnień gwarancyjnych i praw do roszczeń odszkodowawczych.

W niniejszym opracowaniu instrukcje bezpieczeństwa znakowane są w sposób szczególny. Ich ignorowanie może powodo-

wać wystąpienie zagrożenia.



Ogólne zagrożenie dla osób



Ostrzeżenie przed napięciem elektrycznym

Notyfikacja! Zagrożenie dla maszyny i jej działania

Kwalifikacje personelu

Personel obsługi, serwisu, inspekcji i montażu powinien wykazywać się odpowiednimi kwalifikacjami i poprzez samodzielną analizę instrukcji zdobyć potrzebne informacje. Zakres odpowiedzialności i kompetencje oraz nadzór nad personelem powinien zostać dokładnie ustalony przez Użytkownika. Jeśli personel nie posiada stosownej wiedzy, wtedy należy przeprowadzić odpowiednie szkolenia.

Praca ze świadomością zagrożeń

Należy przestrzegać podanych w niniejszym opracowaniu instrukcji bezpieczeństwa, aktualnych krajowych przepisów BHP oraz wewnątrzzakładowych przepisów pracy, eksploatacji i bezpieczeństwa.

Instrukcje bezpieczeństwa dla Użytkownika/ operatora

Należy przestrzegać postanowień miejscowych przepisów i wytycznych bezpieczeństwa pracy.

Należy zapobiegać zagrożeniom stwarzanym przez prąd elektryczny.

Wycieki niebezpiecznych pompowanych mediów (np. wybuchowych, trujących, gorących) należy odprowadzać tak, aby nie stwarzały one zagrożenia dla ludzi i środowiska naturalnego. Należy przestrzegać przepisów prawa w tej materii.

Instrukcje bezpieczeństwa dla prac montażowych, inspekcyjnych i serwisowych

Generalnie, wszelkie prace przy maszynie dozwolone są w stanie jej wyłączenia z ruchu. Pompy i agregaty pompujące media szkodliwe dla zdrowia muszą być zdekontaminowane.

Bezpośrednio po zakończeniu prac należy ponownie zainstalować i uruchomić wszelkie urządzenia zabezpieczające. Ich skuteczność należy sprawdzić przed ponownym rozruchem przy uwzględnieniu aktualnych przepisów i dyrektyw.

Samowolna przeróbka i wykonywanie części zamiennych

Przeróbka lub zmiany maszyny możliwe są jedynie po konsultacji z producentem. Stosowanie oryginalnych części zamiennych i osprzętu autoryzowanego przez producenta służą bezpieczeństwu. Stosowanie innych części może spowodować pociągnięcie do odpowiedzialności za wyniki z tego skutki.

Niedozwolone tryby pracy

Bezpieczeństwo eksploatacji dostarczonej maszyny zapewnione jest wyłącznie poprzez użytkowanie jej zgodnie z przeznaczeniem. Nie wolno pod żadnym pozorem przekraczać podanych w rozdziale „Dane techniczne” wartości granicznych.

Instrukcje unikania wypadków

Przed rozpoczęciem prac montażowo-serwisowych należy ogrodzić strefę roboczą maszyny i sprawdzić podnośnik pod względem prawidłowego stanu technicznego.

Prosimy nigdy nie pracować w pojedynkę i stosować zawsze kask, okulary ochronne oraz obuwie robocze oraz według potrzeb pasy bezpieczeństwa.

Zanim zaczną Państwo używać spawarki lub innych urządzeń elektrycznych należy sprawdzić, czy atmosfera nie jest wybuchowa.

Jeśli przy instalacji ścieków pracują ludzie, wtedy powinni być zaszczepieni przeciw możliwym chorobom. Prosimy również starannie dbać o czystość i o własne zdrowie.

Prosimy zapewnić, aby w strefie roboczej nie było jakichkolwiek gazów trujących.

Prosimy przestrzegać przepisów BHP i mieć w pogotowiu środki potrzebne przy udzielaniu pierwszej pomocy.

W pewnych przypadkach pompy i medium może być gorące, a więc występuje niebezpieczeństwo poparzenia się.

Dla prac montażowych w strefach niebezpiecznych zastosowanie mają oddzielne przepisy!

ZASTOSOWANIE

Pompa do kondensatu K2 plus przystosowana jest w szczególności do tłoczenia kondensatu z kotłów niskotemperaturowych (o mocy do 100 kW), z ład chłodniczych i mrozących, instalacji klimatyzacji oraz z nawilżaczy powietrza.

NOTYFIKACJA! Maksymalna, dopuszczalna temperatura medium wynosi 40°C, w przypadku wysokich temperatur na wlocie, również krótkookresowo należy zainstalować wąż doprowadzający w kształcie meandra w celu realizacji chłodzenia.

Zaleca się regularne serwisowanie i w takim przypadku można tłoczyć kondensat o wartości pH $\geq 2,7$. W przypadku niskich wartości pH również występujących tylko krótkookresowo należy podłączyć instalację neutralizacji kwasów.

Oprócz tego, warunki lokalne, a w szczególności regulacje techniczne i prawne (np. w kwestii lokalnych przepisów kanalizacyjnych) mogą wymagać zastosowania neutralizacji.

NOTYFIKACJA! Domieszki olejów, a w szczególności olejów aromatycznych są niedopuszczalne.

Tłoczenie wody brudnej, np. z umywalk jest niedopuszczalne.

PRZESTROGA!

Kondensaty z grzewczych instalacji niskotemperaturowych zawierają kwasy! W przypadku kontaktu ze skórą lub oczami mogą one spowodować nieodwracalne szkody.

NOTYFIKACJA! Maks. natężenie przepływu na wlocie wynosi 14 l/h. Nie wolno przekroczyć szczytowego natężenia przepływu 70 l/h przy np. procesie odtajania.

NOTYFIKACJA! Nie wolno przekroczyć maks. wysokości tłoczenia wynoszącej 3,5 m, co pozwoli na uniknięcie powstawania osadów i zakłóceń działania.

Zabrania się montażu na zewnątrz. W przypadku wykonywania instalacji w łazienkach i pomieszczeniach z prysznicami, należy mieć na uwadze odpowiednie przepisy VDE 0100, część 701 (Związku Niemieckich Elektryków)! Dalsze informacje znajdują Państwo w arkuszu roboczym DWA pt. "Kondensaty z kotłów niskotemperaturowych" (ATV-DVWK-A 251).

Jeżeli instalacja została wykonana prawidłowo oraz eksploatacja odbywa się zgodnie z przeznaczeniem, wtedy urządzenie spełnia wymagania unijnej Dyrektywy o Kompatybilności Elektromagnetycznej EMC 2014/30 EU i nadaje się do zastosowań w gospodarstwach domowych jako odbiornik podłączony do sieci zasilania elektrycznego.

Magazynowanie

Pompa K2 plus w warunkach suchego składowania jest odporna na temperaturę do -20°C. W warunkach zabudowy jednak nie wolno dopuścić do zamarzania kondensatu.

PRZYŁĄCZE ELEKTRYCZNE

Należy przestrzegać aktualnych norm (np. EN), przepisów krajowych (np. VDE) oraz przepisów lokalnych od dostawcy energii i mediów.

NOTYFIKACJA! Prace elektryczne przy pompie, wtyczce lub sterowniku należy zlecać wyłącznie fachowcowi.

NOTYFIKACJA! Wtyczki sieciowej nigdy nie zanurzać w wodzie! Wnikająca woda może spowodować zakłócenia i uszkodzenia.

Przestrzegać wartości znamionowej napięcia zasilania (patrz tabliczka znamionowa)!

OSTRZEŻENIE!

Pompę należy podłączać wyłącznie do prawidłowo wykonane obwodu elektrycznego zabezpieczonego bezpiecznikiem bezwładnościowym co najmniej 10 A oraz wyłącznikiem różnicowo-prądowym (≤ 30 mA).

Ochrony silnika nie trzeba załączać przed silnikiem, gdyż posiada on termostat uzwojeniowy.

Niedopuszczanie wysokie temperatury prowadzą do wyłączenia pompy przez termostat.

OSTRZEŻENIE!

Po zadziałaniu termostatu, przed przystąpieniem do usuwania usterki należy wyjąć wtyczkę zasilania sieciowego, gdyż istnieje możliwość samoczynnego włączenia się urządzenia.

Sterownik

W zależności od stanu wody w zbiorniku kolektorowym następuje odpowiednio włączenie i wyłączenie pompy. Wielokolorowa sygnalizacja na pokrywie daje informacje o aktualnym stanie pracy urządzenia:

- zielony - gotowość (czuwanie)
- zielony migający - pompa w trakcie pracy
- zielony/pomarańczowy - alarm, pompa w trakcie pracy
- czerwony - alarm, pompa wyłączona

Alarm

① Pierwszy stopień alarmu służy do wyprzedzającego sygnalizowania błędów (np. załamany wąż, niewystarczająca wydajność tłoczenia) jeszcze przed wystąpieniem poważnych zakłóceń.

Jeśli pompa kondensatu tłoczy i w ciągu 60 sekund nie osiąga punktu wyłączenia, wtedy pojawi się alarm: Rozlega się głośny sygnał, sygnalizacja świetlna na pokrywie miga na zielono/pomarańczowo, następuje wyłączenie styku bezpotencjałowego, lecz pompa pracuje nadal.

Jeśli K2 plus osiągnie w ciągu 60 sekund punkt wyłączenia, wtedy następuje jej ponowne włączenie na "Gotowość" i alarm się wyłącza.

② Po nieosiągnięciu poziomu wyłączenia po łącznie 120 sekundach, pompa kondensatu wyłącza się ze względów bez-

pieczeństwa w celu uniknięcia dalszych uszkodzeń.

Alarm staje się alarmem ciągłym, sygnalizacja świetlna na pokrywie świeci się na czerwono i bezpotencjałowy styk komunikacji zakłóceniewej pozostaje zwarty.

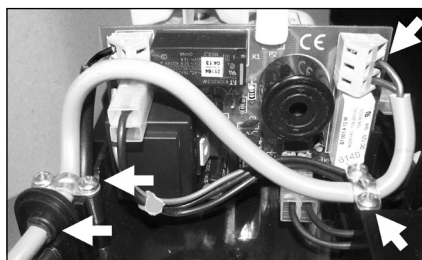
Celem wyłączenia alarmu ciągłego prosimy przerwać na krótko zasilanie elektryczne (wyjąć wtyczkę z gniazdka, wykręcić bezpiecznik, ...).

Transmisja alarmu

Seryjny styk komunikacji zakłóceniewej na płytce (zestaw przełączny 0,5A/230V) został przewidziany do podłączenia alarmu zewnętrznego lub wejścia komunikacji zakłóceniewej sterownika grzania. W stanie spoczynku styki 40/42 są zamknięte, przy alarmie ciągłym 40/41.

W celu transmisji alarmu należy zastosować wielożyłowy przewód izolowany o napięciu znamionowym co najmniej 300/500 V, np. H05... lub równoważnościowy, a dopuszczalny przekrój przyłącza to 0,5-1,5 mm². Aby kablony uchwyty odciążający i uszczelnienie spełniało swą rolę, to średnica powinna być między 5 i 8 mm.

Długość rozizolowanych żył (długość zdjęcia izolacji) powinna być możliwie jak najmniejsza (maks. 15 mm).



Alarmowy przewód przyłączeniowy wprowadzony jest do obudowy pompy kondensatu równolegle do przewodu sieciowego. W tym celu należy otworzyć drugi otwór w przepuszczeniu kablowym.

Następnie, przeprowadzić przewód przez obie obejmy kablowego uchwyty odciążającego aż do zacisków 40-41-42. Prosimy mieć na uwadze na solidność zamocowania żył w zaciskach na przyłączy. Następnie, prosimy zaciśnąć obie obejmy.

MONTAŻ

NOTYFIKACJA! Zabrania się montażu na zewnątrz.

Przy wyborze miejsca posadowienia należy mieć na uwadze następujące zasady:

- Kondensat powinien spływać do pompy kondensatu poprzez rurociąg ze spadkiem i syfonem.
- Nie wolno dopuścić do zatkania lub zablokowania szczelin wentylacyjnych pompy K2 plus.
- Węże przyłączeniowe powinny być ułożone bez załamań.
- W celu umożliwienia prostego serwisowania pompa K2 plus powinna być łatwo dostępna.

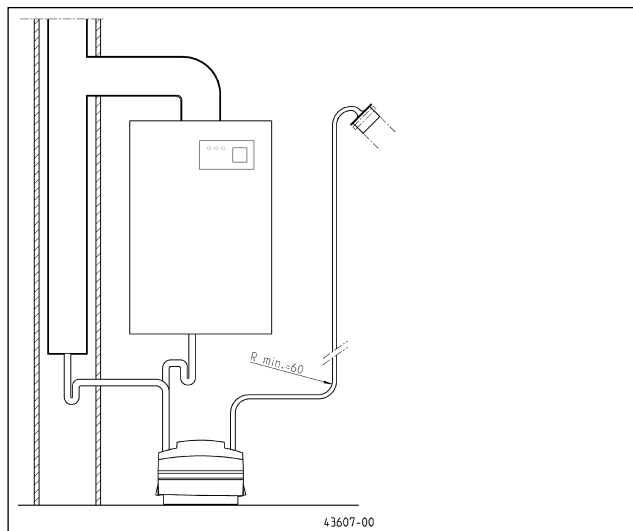
Pompa

Pompa kondensatu może stać na posadzce lub zostać zamocowana do ściany.

Przy montażu naściennym należy utrzymać odstęp między

otworami wynoszący 19,5 cm. Prosimy stosować dostarczony przez nas materiał mocujący. Dzięki rastrowaniu na tylnej części pompy możliwe jest łatwe poziomowanie pompy.

NOTYFIKACJA! Pompa ma być zgodnie z przykładowym rysunkiem zabudowy zamontowana dokładnie w poziomie.



Dopływ

K2 plus posiada trzy doloty z góry (2x $\varnothing 28$ oraz 1x $\varnothing 33$). Nieużywane otwory zaślepiane są zaślepkami. Przewód doprowadzający z kotła grzewczego, względnie urządzenia chłodzącego lub klimatyzacyjnego należy położyć tak, aby kondensat poprzez syfon spływał do pompy po spadku grawitacyjnym. Celem uniknięcia zablokowania, wąż na dopływie powinien zostać ucięty ukośnie. W celu uniknięcia penetracji spalin, na wszystkich dolotach należy zamontować syfon, o ile urządzenia takich nie posiada.

Przyłączenie zespołu bezpieczeństwa jest niedozwolone.

Przewód tłoczny

NOTYFIKACJA! Przy mocowaniu węża do króćca tłocznego nie wolno używać smaru oraz opaski zaciskowej.

Wąż ma zostać położony od pompy kondensatu do zbiorczego przewodu kanalizacyjnego. Dostarczony w dostawie króciec DN 50 ułatwi wykonanie przyłączy. Najmniejszy promień gięcia przy instalowaniu wynosi 60 mm.

Jest wskazane, aby wylot węża znajdował się w przybliżeniu na wysokości pompy. Wydajność tłoczenia zwiększa się wielokrotnie wtedy, gdy unikać się będzie tworzenia osadów w wężu, co daje dodatkowo zwiększenie żywotności pompy.

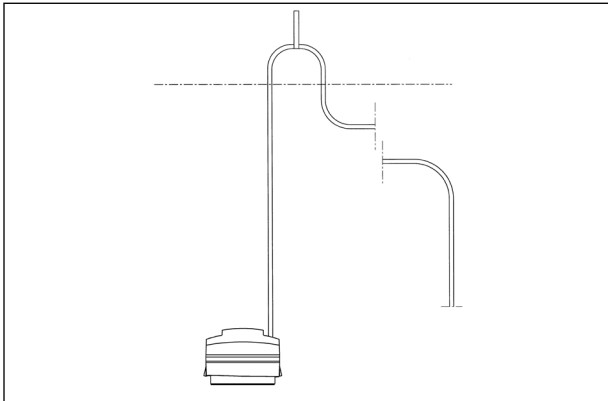
Prosimy prowadzić przewód tłoczny pionowo do najwyższego punktu, a następnie z lekkim spadkiem do miejsca spustu.

NOTYFIKACJA! Przewód tłoczny od najwyższego punktu powinien być całkowicie opróżniony. Bąbelki powietrza zwiększają opór przepływu.

Alternatywnie do dostarczonego węża ($\varnothing 10$ mm) można również użyć węża $\varnothing 12$ mm będącego w gestii użytkownika. Zmniejsza to opór i w razie potrzeby podwyższa wydajność tłoczenia.

NOTYFIKACJA! Jeżeli pompa kondensatu ma zostać założona poniżej poziomu spiętrzenia i punkt spustu znajduje się w rurociągu kanalizacyjnym poniżej poziomu cofki niezabezpieczonym przed nią, wtedy rurociąg tłoczny należy poprowadzić z pętlą usytuowaną powyżej poziomu cofki. Przyłączy do ru-

ciągu kanalizacyjnego należy w tym przypadku wykonać jako ciśnieniowo szczelne.



Przelew awaryjny

W celu uniknięcia uszkodzenia mienia, można przelew awaryjny zastosować w połączeniu ze stykiem sygnałowym.

Przelew awaryjny służy do sterowanego odprowadzania kondensatu w razie awarii pompy.

NOTYFIKACJA! Kondensat należy odprowadzić grawitacyjnie do zbiornika awaryjnego, a wąż musi się przy tym całkowicie opróżnić.

Jednocześnie do wyłączenia ogrzewania lub klimatyzacji można użyć styku sygnałowego pompy, aby w razie awarii dalszy kondensat nie był wytwarzany.

SERWISOWANIE



OSTRZEŻENIE!

Przed każdą pracą: Wyłączyć pompę i układ sterowania z sieci tak, aby nie została włączona przez osoby niepowołane.



OSTRZEŻENIE!

Sprawdzić przewód pod kątem uszkodzeń czynnikami mechanicznymi i chemicznymi. Przewód uszkodzone lub załamane należy wymienić.



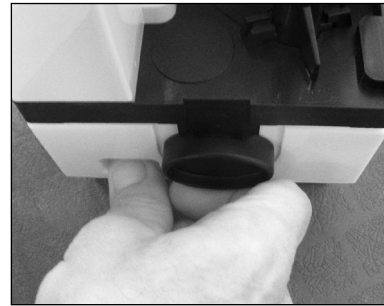
PRZESTROGA!

Kondensaty z grzewczych instalacji niskotemperaturowych zawierają kwasy! W przypadku kontaktu ze skórą lub oczami mogą one spowodować nieodwracalne szkody.

W wyniku zróżnicowanych wariantów zastosowania występują zanieczyszczenia o różnym charakterze: Osady wapienia, rozrost alg oraz kurz w strefie instalacji klimatyzacyjnych/chłodniczych oraz narosty spowodowane kwasami występującymi w niskotemperaturowej technice grzewczej.

Zanieczyszczenia te należy regularnie usuwać, co pozwoli zapewnić niezawodną pracę i maksymalnie możliwą wydajność pompy.

1. Część górna przy czyszczeniu i serwisowaniu nie musi być odkręcana. Wanna kondensatu zostaje odryglowana poprzez obrót o 90° obu bocznych zamknięć (->open). Umieścić palce wskazujące pod obu bocznymi zamknięciami, kciuki do kieszonek bocznych, a następnie podnieść część górną palcami wskazującymi. W przypadku urządzeń naściennych, wanna zostaje wyciśnięta w dół, a część górna pozostaje na ścianie.



2. Oczyszczyć pływak i wannę kondensatu.
3. Przed montażem należy posmarować uszczelkę pierścieniową smarem do armatury sanitarnej, np. smarem do pracy w gorącej wodzie.
4. Skontrolować zawór zwrotny pod względem szczelności i oczyścić. W tym celu otworzyć zamknięcie bagnetowe odcienia tłocznego i wyjąć je. Jeśli teraz zacznie wypływać kondensat, wtedy opróżnić wąż, oczyścić uszczelkę gumową i kulkę i w razie potrzeby wymienić. Następnie, ponownie zmontować i podłączyć przewód tłoczny z zamknięciem bagnetowym.
5. Po dokonaniu montażu przeprowadzić próbę działania przy użyciu przycisku próbnego (z tyłu, po lewej stronie). Przez dłuższe przyciśnięcie na czas powyżej 60 sekund oraz powyżej 120 sekund można również przetestować alarm.

MAŁY PORADNIK USUWANIA ZAKŁÓCEŃ

Pompa nie pracuje

- Nacisnąć przycisk próbny. Jeśli pompa teraz będzie w biegu, wtedy sprawdzić pływak i oczyścić go.
- Sprawdzić napięcie sieciowe, bezpiecznik i wyłącznik różnicowo-prądowy. Uszkodzone bezpieczniki należy wymienić na takie same pod względem parametrów znamionowych. Przy ponownym zadziałaniu zabezpieczenia wezwać serwis.
- Uszkodzony kabel przyłącza sieciowego, naprawę należy zlecić wyłącznie producentowi.

Zmniejszona wydajność tłoczenia

- Zatkany przewód tłoczny, pompa lub zawór zwrotny = oczyścić
- **Notyfikacja!** Jeśli to możliwe, zmniejszyć długość węża lub koniec rurociągu zainstalować niżej. W ten sposób zwiększa się prędkość przepływu w wężu i unika się tworzenia osadów.
- Użytkownik powinien użyć węża o większej średnicy wewnętrznej (12 mm).
- Przewód tłoczny załamany lub przyciśnięty = przestrzec minimalnego promienia gięcia 60 mm.
- Zużyty wirnik – zlecić producentowi wymianę przy użyciu narzędzia specjalnego.

Nieszczelny zawór zwrotny

- Zawór zanieczyszczony = oczyścić lub wymienić

Krótkotrwały alarm podczas tłoczenia

- Patrz „Zmniejszona wydajność tłoczenia”
- Za duże natężenie przepływu na wlocie

Alarm ciągły przy pełnym zbiorniku

- Patrz „Zmniejszona wydajność tłoczenia”
- Silnik zablokowany lub uszkodzony

Instrukcja: Celem wyłączenia alarmu ciągłego prosimy przetrwać na krótko zasilanie elektryczne (wyjąć wtyczkę z gniazdka, wykręcić bezpiecznik, ...).

Ön egy Pentair Jung Pumpen terméket és ezáltal minőséget és teljesítményt vásárolt. Kérjük, hogy ezen Üzemeltetési útmutató szerint telepítse a terméket, hogy az az Ön teljes meglepedésére üzemelhessen. Ne felejtse el, hogy a szakszerűtlen kezeléssel okozott károsokra nem terjed ki a garancia. Ezért kérjük, tartsa be az Üzemeltetési útmutatóban leírtakat!

Jelen készüléket 8 éves, vagy annál idősebb gyermekek, valamint korlátozott fizikai, szenzoros, vagy mentális képességű személyek, illetve olyan személyek, akik nem rendelkeznek megfelelő tapasztalatokkal és ismeretekkel csak felügyelet mellett használhatják, vagy akkor, ha a készülék biztonságos használatára vonatkozóan betanították őket és megértik a készülék használatában rejlő veszélyeket. A gyermekek nem játszhatnak a készülékkel. A tisztítást és a felhasználói karbantartási munkálatokat nem végezhetik gyermekek felügyelet nélkül.

Károk elkerülése kimaradásokkor

Mint minden villamos készülék, ez a termék is kimaradhat hálózati feszültség vagy műszaki meghibásodás okán.

Ha Önnél a termék kimaradása során károk (akár következményes károk) lépnek fel, akkor különösen a következő óvintézkedéseket kell tennie saját belátása szerint:

- Vízszinttől független (adott körülmények között akár hálózattól független) riasztóberendezés beszerelése, hogy a riasztás a károk fellépése előtt érzékelhető legyen.
- A használt gyújtótartályok/aknák ellenőrzése tömítettségre vonatkozóan, a felső szintig a termék szerelése, ill. üzembe helyezése előtt - legkésőbb azonban annak során.
- Visszatorlódási biztosítók beszerelése azon víztelenítő tárgyakhoz, melyek esetén a szennyvíz kilépésével a termék kimaradása során károk keletkezhetnek.
- További termék beépítése, mely a termék kimaradását kompenzálni képes (pl. kettős berendezés).
- Vészáramú aggregát beszerelése.

Mivel ezen óvintézkedések arra szolgálnak, hogy a termék kimaradása esetén elkerülhetők legyenek a következményes károk, ill. azok minimális szinten maradjanak, a gyártói irányelv szerint - a DIN EN normatív előírásaihoz hasonlóan, mint aktuális műszaki előírások - ezek betartása kötelező a termék használata során (Frankfurt/Main Tartományi Felsőfokú Bíróság, ügyiratszám: 2 U 205/11, 2012.06.15.).

BIZTONSÁGI UTASÍTÁSOK

Ez az Üzemeltetési útmutató a telepítésnél, üzemeltetésnél és karbantartásnál figyelembe veendő alapvető információkat tartalmazza. A telepítés és üzembe helyezés előtt feltétlenül el kell olvasnia ezt az Üzemeltetési útmutatót a szerelőnek valamint a kezelőnek/üzemeltetőnek! Az Üzemeltetési útmutatót mindig a szivattyú, illetve a berendezés közelében kell tartani.

A biztonsági utasítások be nem tartása a kártérítési igények elvesztésével járhat.

Ebben az Üzemeltetési útmutatóban a különböző típusú biztonsági utasításokat az alábbi szimbólumokkal emeltük ki. Ezen utasítások be nem tartása veszélyes.



Általános személyi sérülés veszély



Veszélyes feszültség

Értesítés! Anyagi kár veszély

A személyzet szakképesítése

A kezeléssel, karbantartással, ellenőrzéssel és szereléssel megbízott személyzetnek megfelelő szakképzettséggel kell rendelkeznie és behatóan tanulmányoznia kell az ezen Üzemeltetési útmutatóban leírtakat. Az üzemeltetőnek pontosan szabályoznia kell a személyzet felelősségi körét, illetékességét és felügyeletét. Ha a személyzet nem rendelkezik a szükséges tudással, akkor ki kell oktatni és be kell tanítani.

Biztonságtudatos munkavégzés

Be kell tartani az ezen Üzemeltetési útmutatóban található biztonsági előírásokat, az országos balesetvédelmi előírásokat, valamint az üzemben belüli munkavédelmi, üzemeltetési és biztonsági előírásokat.

Biztonsági utasítások az üzemeltető/kezelő számára

Be kell tartani a törvényi rendelkezéseket, a helyi előírásokat és a biztonsági utasításokat!

Ki kell zárni az áramütés lehetőségét!

A kiszivárgott veszélyes (például robbanó, mérgező, forró) anyagokat úgy kell elvezetni, hogy ne veszélyeztethessék a személyzetet és a környezetet! Be kell tartani a törvényi előírásokat.

Biztonsági utasítások szereléshez, ellenőrzéshez és karbantartáshoz

Csak leállított gépen szabad munkát végezni! Az egészségre veszélyes közeget szállító szivattyúkat dekontaminálni kell.

A munka végén azonnal vissza kell szerelni, illetve aktiválni kell az összes biztonsági- és védőberendezést! Ellenőrizni kell a működőképességüket az újbóli üzembe helyezés előtt a vonatkozó rendeletek és előírások szerint.

Engedély nélküli változtatások és pótalkatrész gyártás

A gépet csak a gyártó engedélyével szabad megváltoztatni vagy módosítani. Az eredeti pótalkatrészek és a gyártó által engedélyezett tartozékok használata a biztonságot szolgálja. Más alkatrészek alkalmazása esetén a gyártó nem vállal felelősséget az ebből származó következményekért.

Nem engedélyezett üzemmódok

A szállított gép üzembiztonsága csak rendeltetésszerű használat esetén garantált. Tilos túllépni a "Műszaki adatok" fejezetben megadott határértékeket!

Balesetmegelőzési utasítások

Zárja le a munkaterületet a szerelési vagy karbantartási munkálatok előtt és ellenőrizze az emelőberendezés állapotát!

Sose dolgozzon egyedül, és használjon védősisakot, védőszemüveget, biztonsági cipőt valamint szükség esetén biztonsági hevedert.

Ellenőrizze hegesztés vagy villamos készülék használata előtt, hogy nincs-e robbanásveszély!

A szennyvíztisztító berendezéseken dolgozó személyeket előzetesen védőoltással kell ellátni a potenciális kórokozók ellen. Továbbá ügyeljen a teljes tisztaságra, a saját egészsége érdekében!

Gondoskodjék róla, hogy ne legyenek mérgező gázok a munkaterületen!

Tartsa be a munkavédelmi előírásokat és legyen kéznél az elsősegély doboz!

Bizonyos esetekben forró lehet a szivattyú és a szállított közeg, ekkor égésveszély áll fenn!

Robbanásveszélyes területen végzendő szerelési munkára külön előírások vonatkoznak!

ALKALMAZÁS

A K2 plus kondenzátszivattyú speciálisan fűtőértékes fűtőkazánokból (100 kW-ig), hűtő- és fagyasztópultokból, légkondicionálókból, valamint légnedvesítőkből származó kondenzátok szállítására alkalmas.

ÉRTEŚÍTÉS! A közeg maximálisan engedélyezett hőmérséklete 40°C. Ezt meghaladó bemeneti hőmérsékletek esetén, akár rövid idő esetén is, a bevezető tömlőt több hűtőhurok formájában kell elvezetni.

A rendszeres karbantartás feltételezése mellett a berendezés $\geq 2,7$ pH-értékű kondenzátok szállítására képes. Csekélyebb pH-értékek esetén – akkor is, ha ezek csak időlegesen állnak fenn, – semlegesítő berendezést kell előkapcsolni.

Ezenfelül a helyi adottságok miatt is szükség lehet semlegesítés használatára a különleges műszaki vagy jogi előírások okán (pl. a helyszínen érvényes, víztelenítésre vonatkozó szabályok szerint).

ÉRTEŚÍTÉS! Olajok, különösen éteres olajok belekeverése nem engedélyezett.

Szennyvíz szállítása, pl. a csapból, nem engedélyezett.

VIGYÁZAT!

A fűtőértékes technika kondenzátjai savat tartalmaznak! Ezek a bőrrel vagy szemmel való érintkezése visszavonhatatlan károkat eredményezhet.

ÉRTEŚÍTÉS! A max. bemeneti mennyiség 14 l/h. Rövid idejű csúcsbemenet, pl. leolvastás során, nem lépheti túl a 70 l/h értéket.

ÉRTEŚÍTÉS! A 3,5 m-es max. szállítási magasság értéke nem léphető túl a lerakódások és működési zavarok elkerülése érdekében.

Kültéri felállítás nem engedélyezett. Fürdő- és zuhanyzó helyiségekben való telepítések során ügyeljenek a 0100 VDE előírás 701-es részének betartására. További információkat a "Fűtőértékes kazánokból származó kondenzátok" c. DWA munkalapon talál (ATV-DVWK-A 251).

Az előírásoknak megfelelő telepítés és rendeltetésszerű használat esetén a készülék megfelel a 2014/30 EU számú EMC irányelv védelmi követelményeinek és alkalmas háztartási használatra a közüzemi áramellátó hálózatra csatlakozva.

Tárolás

A K2 plus száraz területen tárolva -20°C fokig fagybiztos. Beépítve azonban a kondenzát nem fagyhat meg a berendezésben.

VILLAMOS CSATLAKOZTATÁS

Az érvényben lévő normákat (pl. EN), az országspecifikus előírásokat (pl. VDE), valamint a helyi ellátóhálózat üzemeltetőjének előírásait be kell tartani.

ÉRTEŚÍTÉS! A szivattyún, csatlakozókon vagy a vezérlőn kizárólag villanszerelő szakember végezhet elektromos munkálatokat.

ÉRTEŚÍTÉS! A hálózati csatlakozót soha ne helyezték vízbe! Az esetlegesen bejutó víz zavarokat és károsodásokat okozhat.

Ügyeljenek az üzemi feszültség betartására (lásd a típustáblát)!

FIGYELMEZTETÉS!

A szivattyú kizárólag az előírásoknak megfelelően csatlakoztatott dugaljhoz csatlakoztatható, mely legalább 10 A (késleltetett) és egy hibaáram védőkapcsolóval (≤ 30 mA) biztosított.

Motorvédelem előkapcsolására nincs szüksége, mivel tekercstermosztát került beépítésre.

A nem engedélyezett mértékű hőmérsékletek esetén a termosztátok lekapcsolják a berendezést.

FIGYELMEZTETÉS!

A termosztátok kioldása után a zavar okának elhárítása előtt a hálózati csatlakozót ki kell húzni, mivel a készülék ellenkező esetben magától is bekapcsolhat.

Vezérlés

A gyűjtőtartályban lévő vízszint függvényében a szivattyú automatikusan kapcsolhat be és ki. A fedélben lévő többszínű kijelzés jelzi a készülék aktuális üzemi állapotát:

- zöld – üzembesz (standby)
- zölden villog – a szivattyú üzemben
- zöld/narancssárga – riasztás, a szivattyú működésben
- vörös – riasztás, a szivattyú lekapcsolva.

Riasztás

① Az első riasztási fokozat a korai hibajelzésre szolgál (pl. megtört tömlő, hiányos szállítási teljesítmény), még mielőtt súlyos hibák lépnének fel.

Ha a kondenzátszivattyú szállít és kb. 60 másodpercen belül nem kerül elérésre a kikapcsolási pont, a rendszer riasztást ad. A rendszer hangos jelt ad, a fedélen lévő kijelzés zölden / narancs színen világít, a potenciálmentes kapcsolat kapcsol, a szivattyú azonban tovább működik.

Ha a K2 plus további 60 másodperc múlva eléri a kikapcsolási pontot, úgy az visszakapcsol "készenlétre" és a riasztás megszűnik.

② Ha a kikapcsolási szint 120 mp után sem kerül elérésre, úgy a kondenzátszivattyú biztonsági okokból lekapcsol, további károk elkerülése érdekében.

A riasztás ekkor tartós riasztásként marad a rendszeren. A fedélen lévő kijelzés vörösen világít, a potenciálmentes zavarjelző érintkező pedig kapcsolva marad.

A tartós riasztás kikapcsolásához szakítsa meg rövid időre a feszültségellátást (a hálózati csatlakozó kihúzása, biztosító kiforgatása stb.)

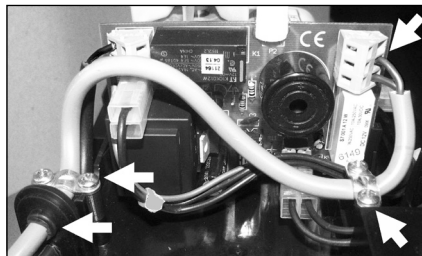
Riasztás továbbítása

A szériaszzerű zavarjelző érintkező a panelen (0,5A/230 V váltó) egy külső riasztás csatlakoztatásához vagy a fűtővezérlő zavarjelző bemeneteként szolgál. Nyugalmi helyzetben a 40/42 érintkezők lesznek zárva, tartós riasztás esetén pedig a 40/41 érintkezők.

A riasztás továbbításához többeres köpenyvezetéket kell használni legalább 300/500 V-os mérőfeszültséggel, pl. H05... vagy

azonos értékű, megbízható csatlakoztatási metszettel, 0,5-1,5mm². Annak érdekében, hogy a vonási tehermentesítés és a szigetelés megfelelően működjenek, az átmérőnek 5 és 8 mm közöttinek kell lennie.

A szabad erek hossza (köpenyhossz) a lehető legrövidebb legyen (max. 15 mm).



A riasztási csatlakozóvezetékét a hálózati vezetékkel párhuzamosan kell elvezetni a kondenzátszivattyú foglalatában. Ehhez az átvezetési tokon lévő második nyílást is meg kell nyitni.

Vezesse át ezután a vezetékét a két vonási tehermentesítő bilincsen, a 40-41-42 kapcsokhoz. A csatlakoztatás során ügyeljen az erek megfelelő rögzülésére a kapcsokban. Végezetül húzza rá a két bilincset.

BESZERELÉS

ÉRTEŚÍTÉS! Kültéri felállítás nem engedélyezett.

A felállítási helyszín megválasztásakor a következő pontokat kell Értésítésbe venni.

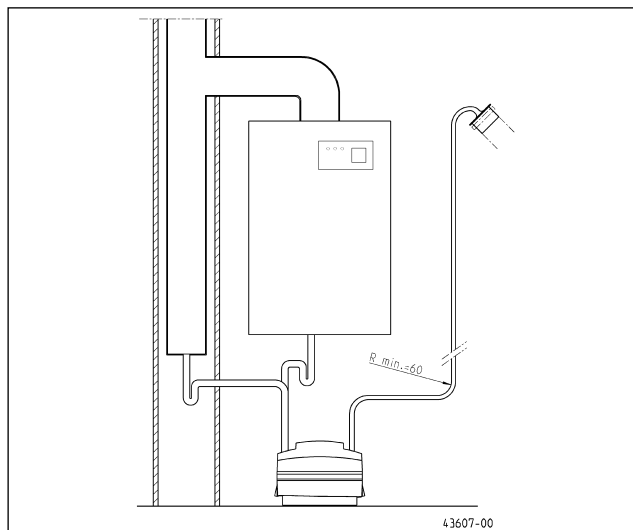
- A kondenzátnak szabad lejtésben kell folynia a szifonról a kondenzátszivattyúhoz.
- A K2 plus szellőzése nem zárható el.
- A csatlakozótömlőket törések nélkül kell elvezetni.
- Az egyszerű karbantartás biztosításához a K2 plus berendezésnek jól elérhetőnek kell lennie.

Szivattyú

A kondenzátszivattyú igény szerint a talajon állva vagy a falon lógva szerelhető fel.

Fali szerelés esetén 19,5 cm fúrási távolságot kell tartani. Kérjük, használják a mellékelt rögzítőanyagokat. A szivattyú hátoldalán lévő rácozásnak köszönhetően a szivattyú szintezése egyszerűen végezhető el.

ÉRTEŚÍTÉS! A szivattyút a beszerelési példának megfelelően abszolút mértékben vízszintesen kell beszerelni.



Bemenet

A K2 plus három felső bemenettel rendelkezik (2x $\varnothing 28$ és 1x $\varnothing 33$). A nem használt nyílásokat dugaszokkal kell lezárni. A fűtőkazán, ill. hűtő/légkondicionáló bemeneti vezetékét úgy kell elvezetni, hogy a kondenzát szabad lejtésben folyhasson a szifonról a szivattyúba. A tömődések elkerülése érdekében a bemeneti tömlőt ferdén kell levágni. A füstgáz bejutásának elkerülése érdekében minden bemeneten egy szifont kell beszerezni, ha az nem került már felszerelésre a fűtőkészülékre.

A biztonsági alkatrészcsoporthoz csatlakoztatása nem engedélyezett.

Nyomóvezeték

ÉRTEŚÍTÉS! A tömlő nyomócsonkra való rögzítésekor ne használjanak zsirt vagy tömlőbilincseket.

A tömlőt a kondenzátszivattyúról a szennyvízgyűjtő vezetékig kell elvezetni. A mellékelt DN 50 csonk megkönnyíti a csatlakoztatást. A legkisebb elvezetési sugár ennek során 60 mm.

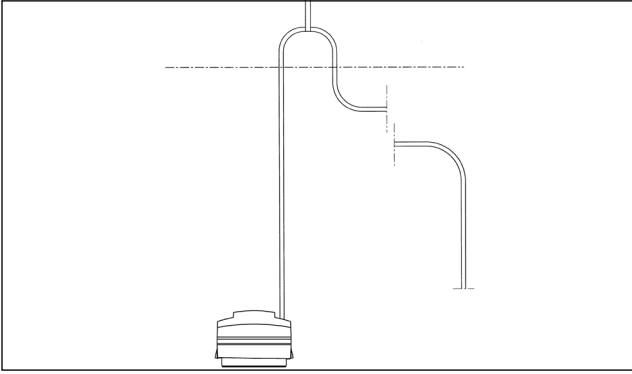
Előnyös, ha a tömlő kimenete körülbelül a szivattyú magasságában található. A szállítási teljesítmény ennek során a többszörösére nő. A tömlőben elkerülhetők a lerakódások és a szivattyú élettartama megnövekszik.

Vezesse a nyomóvezetékét függőlegesen a lehető legmagasabb pontig, majd enyhe lejtéssel a bevezetési helyszínre.

ÉRTEŚÍTÉS! A nyomóvezetéknek ennek során teljesen üríthetőnek kell lennie a legmagasabb ponttól. A beszorult levegő növeli a szállítási ellenállást.

A mellékelt tömlőhöz alternatív módon ($\varnothing 10$ mm) az építési helyszínen egy $\varnothing 12$ mm-es tömlő is használható. Ez csökkenti az ellenállást és igény szerint növeli a szállítási teljesítményt.

ÉRTEŚÍTÉS! Amennyiben a kondenzátszivattyút a visszatululási szint alatt építik be és a bevezetési helyszín egy visszatululási ellen nem biztosított szennyvízvezetéken a visszatululási szint alatt található, úgy a nyomóvezetékét egy hurokban kell elvezetni a visszatululási szint felett. A szennyvíz vezetékre való csatlakoztatást ennek során nyomástömítetten kell kialakítani.



Vészátmenet

Leltári károk elkerülése érdekében a vészátmenet a jelzőérintkezőkkel együtt használható.

A vészátmenet a kondenzát célzott elvezetésére szolgál a szivattyú zavarja esetén.

ÉRTESÍTÉS! A kondenzátnak szabad lejtésben kell elfolynia egy véstárolóba, melynek során a tömlőnek teljesen ürülnie kell.

Ezzel egyidejűleg a szivattyú üzenőértintkezője a fűtés vagy a légkondicionáló lekapcsolásához használható, hogy zavar esetén ne kerüljön további kondenzát termelésre.

KARBANTARTÁS



FIGYELMEZTETÉS!

Bármely munka előtt: a szivattyút és a vezérlést le kell választani a villamos hálózatról és biztosítani kell, hogy senki se helyezhesse véletlenül feszültség alá a szivattyút.



FIGYELMEZTETÉS!

Ellenőrizni kell a gumitömlő-vezeték, nincs-e rajta mechanikai vagy kémiai sérülés. A sérült vagy megtört vezetéseket ki kell cserélni.



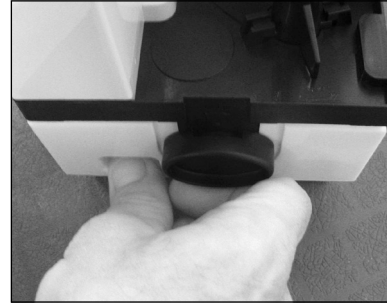
VIGYÁZAT!

A fűtőértékes technika kondenzátjai savat tartalmaznak! Ezek a bőrrel vagy szemmel való érintkezése visszavonhatatlan károkat eredményezhet.

A különböző használati lejtések miatt különböző típusú szennyeződések léphetnek fel: Vízkőlerakódás, algaképződés, por a légkondicionáló/hűtőtechnikában, vagy kérgesedés a savak okán a fűtőértékes technikában.

Ezen szennyeződések a zavartalan üzem és a szivattyú maximális teljesítményének biztosítása érdekében rendszeresen el kell távolítani.

1. A felső részt a tisztításhoz vagy karbantartáshoz nem kell lecsavarozni. A kondenzátkádat a két oldalsó zár 90°-ban való elforgatásával lehet kireteszteni. (->open). Helyezze a mutatóujjakat a két oldalsó zár alá, a hüvelykujjat az oldalsó zsebekhez, majd emelje meg a mutatóujjakkal a felső részt. Falra akasztott készülékek esetén a kádat lefelé kell nyomni úgy, hogy a felső rész a falon maradjon.



2. Tisztítsák meg az úszót és a kondenzátkádat.
3. Az összeszerelés előtt kérjük, zsírozzák be a szigetelőgyűrűt szaniter armatúrákhoz készült zsírral, pl.. forróvíz-zsírral.
4. Ellenőrizték a visszafolyásgátló tömítését és tisztítsák meg azt. Nyissák meg ehhez a nyomáskimenet bajonettzárát és húzzák ki azt. Ha ekkor kondenzát folyik ki, ürítsék ki a tömlőt, tisztítsák meg a gumitömítést és golyót és szükség esetén cseréeljék azokat. Szereljék ezután vissza ezeket és csatlakoztassák a nyomóvezeték a bajonettzárral.
5. A beszerelés után végezzenek működésellenőrzést a próbameneti gombbal (a bal hátsó részen). 60 mp-et, ill. 120 mp-et meghaladó lenyomás esetén a riasztás is tesztelhető.

KIS SEGÍTSÉG ZAVAROK ESETÉRE

A szivattyú nem működik

- Nyomják meg a próbagombot. Ha a szivattyú ekkor működésbe lép, ellenőrizték és tisztítsák meg az úszót.
- A hálózati feszültség, a biztosíték és a hibaáramú kapcsoló ellenőrzése. A hibás biztosítókat csak azonos névleges értékkel rendelkező biztosítókkal cseréeljék. Ismételt kioldás esetén értesítsék az ügyfélszolgálatot.
- Ha a hálózati ellátóvezeték károsodott, azt csak a gyártó cserélheti.

Csökkentett szállítási teljesítmény

- A nyomóvezeték, a szivattyú vagy a visszafolyásgátló eltömődve = tisztítás **Értesítés!** Ha lehetősége van rá, csökkentse a tömlőhosszt vagy helyezze mélyebbre a nyomóvezeték végét. Ezzel növelhető az áramlási sebesség a tömlőben és a lerakódások elkerülhetnek.
- A beszerelési helyszínen nagyobb belső átmérővel (12 mm) rendelkező tömlőt használjanak.
- A nyomóvezeték megtört vagy becsipődött = a 60 mm-es minimális elvezetési sugár betartandó.
- A járókerék elkopott = cseréltessék különleges szerszámmal a gyártó által.

A visszafolyásgátló ereszt

- A szelep szennyeződött = tisztítsák vagy cseréeljék

Rövid idejű riasztás a szállítás során

- Lásd a "csökkentett szállítási teljesítmény" c. részt.
- A bemeneti mennyiség túl magas.

Tartós riasztás megtelt tartály esetén

- Lásd a "csökkentett szállítási teljesítmény" c. részt.
- A motor blokkolva vagy meghibásodott

Felhívás. A tartós riasztás kikapcsolásához szakítsa meg rövid időre a feszültségellátást (a hálózati csatlakozó kihúzása, biztosító kiforgatása stb.)

购买君格的产品，一流的质量与高端的服务是并存的。

请按照安装手册进行安装，才能确保产品达到让客户满意的工作性能。

因错误安装或误操作所引起的产品损坏会影响质保。

因此，请遵守本手册中的安装指导。

和所有电子设备一样，该产品在断电或者出现故障的情况下将停止工作。

如果可能造成损失，应安装独立的报警系统。

根据不同应用，可安装应急发电机或备用系统。

安全须知

本使用手册包含安装、操作和维护期间必须遵守的基本信息。在设备安装和投入运行之前安装人员及技术人员/操作人员都必须认真阅读手册，并将其保存在泵或设备安装位置附近以供随手查阅。不遵守安全须知可能导致保修失效。

符号含义

在本手册中，安全信息由特定的符号明确标识。忽视这些信息可能会导致危险。



一般人身危险



电压警告

注意！ 对设备和操作人员有危险

人员资质和培训

所有操作、维修、检查和安装人员都必须具备从事这项工作的相关资质，并通读手册内容以确保充分掌握。人员的监督、能力和职责范围由运营商负责管理。如果任何人不具备必要的技能，则必须向其提供相应的指导和培训。

作业安全

严格遵守本手册中的安全说明、现行国家事故预防法规以及任何内部作业、操作和安全规章。

操作人员/用户安全说明

务必遵守所有法规、本地条例和安全法规。

电力安全隐患要特别小心。

如果存在危险（如爆炸、有毒、灼热）物质泄漏，必须安全地排放，避免危及人身或环境。同时严格遵守相关法规。

安装、检查和维护作业安全说明

作为一项基本原则，只有关闭设备时才能在设备上作业。如果在输送有害物质的泵或设备上作业，必须先清洁污染物。

在作业完成后，应必须立即复原所有安全和保护组件和/或将其投入使用。根据现行法规和规定，在重新启动前必须检查其有效性。

未经授权的备件改动、生产

任何改动或更改设备的操作须征得制造商的同意。为确保安

全，务必使用制造商认可的 原厂 备件和附件。使用非原装零件可能会导致保修失效。

未经授权的操作方法

只有用于正确用途，设备才能安全运行。在任何情况下都不得超过在“技术数据”章节给出的限值。

关于事故预防的说明

在开始维修或维护工作前，封锁作业区并检查起吊工具是否状态良好。

不要单独作业。一定要戴好安全帽、护眼镜和安全靴，必要时系上安全带。

在进行焊接工作或使用电气装置之前，检查有无爆炸危险。

在污水处理系统中作业的人员必须接受抗体接种以免被在系统中出现的病原体感染。出于健康考虑，无论在哪里工作一定要特别注意洁净度。

确保在工作区内无任何有毒气体。

严格遵守职业健康和安全作业法规，确保随身携带一个急救箱。

在某些情况下，泵及其输送介质可能高温灼热而导致烧伤。

当设备位于爆炸性危险区域内时，适用特殊法规！

使用

K2 plus 冷凝泵专为清除冷凝锅炉（最大额定功率为100kW）、冷冻和冷藏陈列柜、空调系统，以及空气除湿器内的冷凝物。

注意！ 泵吸介质的容许温度不得超过40°C。如介质的进口温度较高，即使其持续时间很短，同时请务必将进水管置于冷却回路中。

假如定期维护泵机组，泵机组可传输pH值≥2.7的冷凝物。如出现冷凝物pH值小于2.7的情况，即使只是间歇性出现，也请务必启动中和系统。

此外，根据现场条件、特定技术规则或法律要求（如：当地水排放条例），也可能需要引入中和系统。

注意！ 不得使用油的混合物，尤其是（香）精油。

不得将K2 plus 用于清除废水，如洗脸池中的污水。



小心！

冷凝锅炉的冷凝物中含酸类！如与皮肤或眼睛接触，可能会导致无法挽回的损伤。

注意！ 最大涌入流量为14 l/h。瞬间涌入峰值，如除霜时的瞬间涌入峰值不得超过70 l/h。

注意！ 最大扬程不得超过3.5米，防止形成积聚物，泵体应始终处在正常的工作状态。

不得在户外使用K2 plus。当在浴室内实施安装时，请务必遵守应用电器规范（见德国标准VDE 0100中的701部分）！详细信息可参见DWA工作报告“来源于冷凝锅炉的冷凝物”

（ATV-DVWL-A 251）。

如符合安装规定且使用得当，该泵机组符合EMC指令2014/30 EU的防护要求。该泵机组适合在国内使用，连接至电网供电

储存

当储存在不低于-20°C的干燥场所，K2 plus 不会结霜。系统中的冷凝液会保持原态而不会凝固。

电气连接

必须遵循现行的应用标准（如EN标准）、国家法规（如德国VDE）和当地电力公司的规章制度。

注意！必须由有符合资质的电工执行泵、插头及控制单元相关的电气作业。

注意！切勿将主插头放入水中！如果插头进水，可能导致故障和损坏。

遵循操作电压（参见铭牌）！

警告!

务必将泵连接到已按相关要求正确安装好的电路中，且至少配备一个10 A（延迟）熔断器和一个FI断路器（≤30 mA）。

由于该系统有一个整体式线圈恒温器，因此无需额外的电机保护设备。

如温度过高，会导致恒温器关闭电机。

警告!

通过恒温器关闭系统后，由于泵机组可能电源仍然接通的情况下自动开启，因此在排除故障之前应先将电源线拔出！

液位控制

泵体将根据收集槽内的水位而自动开关。盖板上的多色显示屏可指示该装置当前的运行状态。

- 绿色 — 待机
- 绿色闪烁 — 泵体运行中
- 绿色/橙色 — 发出警报，但泵体仍在运行中
- 红色 — 发出警报，泵体关闭

警报

①——一级警报级别旨在提前报告故障（例如：管线扭结，泵体性能下降），以避免发生更严重的故障。

如冷凝泵运行，但未在60秒内达到切断点，警报器会鸣响。如果警报大声鸣响，显示屏绿色和橙色指示灯交替闪烁，系统将切换至动触点，但是泵体会继续运行。

如 K2 plus 在之后的60秒内达到切断点，将恢复至待机模式，警报将停止。

②——如未能在120秒内达到切断点，出于安全考虑，冷凝泵将关闭，防止因此造成的受损。

警报持续鸣响，盖板上的显示屏上红灯应被点亮，故障指示器动触点应保持激活状态。

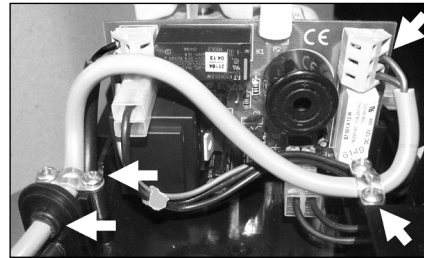
只需切断电源（拔掉电源线，拔出熔断器…），即可关闭持续警报。

远程警报指示

标准故障指示器的触点（0.5A/230V的转换触点）被设计用于连接外置报警装置，也可用作加热控制系统的故障指示器输入。系统休眠时，触点40/42将闭合，如果警报持续鸣响，40/41触点将会闭合。

对于警报继电器系统的电缆，务必使用额定电压至少为300/500 V的多导体护套电缆，例如：H05…或同等电缆；线缆尺寸应为0.5 - 1.5 mm²。为确保应变消除和密封作用达到要求，电缆的直径必须在5-8毫米之间。

自由导体的长度（未套接长度）必须足够短（不得超过15毫米）。



将警报器连接电缆沿平行于电源线的方向插入冷凝泵。为此，电缆套管的第二个开口必须保持开启。

通过两个电缆卡将电缆连通至端子40-41-42。连接导体时，确保将其牢牢固定在端子上。然后卡紧两个电缆卡。

安装

注意！不得在户外使用此设备。

为泵体选取适合的安装位置时，务必遵循以下各项：

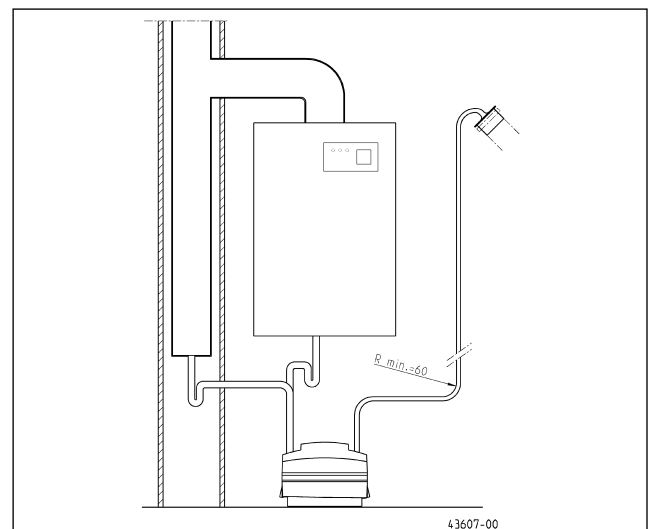
- 务必利用重力，使冷凝物通过虹吸管流入冷凝泵。
- 务必堵住 K2 plus 的格栅，便于该泵的通风。
- 务必如此铺设连接软管，这样软管不会在泵内扭结。
- K2 plus 必须安装在易于开展维护工作的位置。

泵

冷凝泵可竖直铺设在地面上，也可以挂装在墙壁上。

如果采用壁挂式安装，安装孔间的距离务必为19.5厘米。请使用提供的紧固五金件。利用泵体背面的网格设计，易于稳定泵体。

注意！泵体的安装位置务必是绝对水平的，如图所示



进口

K2 Plus型泵从上至下共有三个进口（2x $\varnothing 28$ and 1x $\varnothing 33$ ）。务必使用塞子将未使用的开口封堵。进水管的安装位置必须确保冷凝物能够在重力的作用下通过虹吸管流入冷凝泵。为避免阻塞，必须斜向切开进水管。所有进口处均应配备虹吸管，除非加热器中已有虹吸管，防止从排气口进入。

不得连接安全模块。

压力管线

注意！不得用油脂或软管卡将软管固定于排水支管上。

务必用软管将冷凝泵连接到废水收集管路中。使用附带的DN 50连接件以便进行连接。铺设软管的最小容许半径为60毫米。

如软管出口的高度大致与泵体高度齐平，那就再好不过了。这样可大幅提升泵的性能，避免软管中出现沉淀物，同时提高泵体的使用寿命。

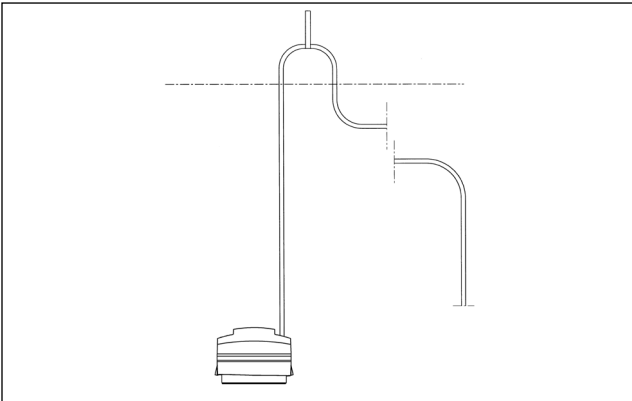
应将压力管线垂直安装于所能接受的最高点，

然后将其以微微向下的斜率连接至排放点。

注意！压力管线的最高点，必须能够确保将其内容物完全排空。压力管线中的部分空气可能造成泵送阻力增大。

或者可使用提供的软管（ $\varnothing 10$ 毫米），也可以使用自备的12毫米软管。必要时，可以减少泵送阻力，同时提高泵体的性能。

注意！如果冷凝泵安装位置低于回流面，而且排放点连接的排水管道低于回流面，排水管道不具备防回流措施，务必为压力管线配备一个高于回流面的环路。至排水道的连接管应为压力密闭型。



紧急溢流

通过警报触点实施紧急溢流，可防止财产受损。

紧急溢流可用于在泵体关闭时系统地排空冷凝物。

注意！应确保冷凝物在重力的作用下排放至紧急接收罐，还应确保软管彻底排空。

同时，如果发生故障，泵体的警报触点可关闭加热器或空调，避免产生更多的冷凝物。

维护



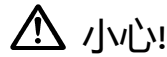
警告!

执行任何作业前，将泵机组插头从电源插座上拔出，确保他人不会再次接通泵机组的电源。



警告!

检查插头和电源线是否存在机械损伤和化学损伤的迹象。务必更换受损或扭结的软管。只能由制造商更换



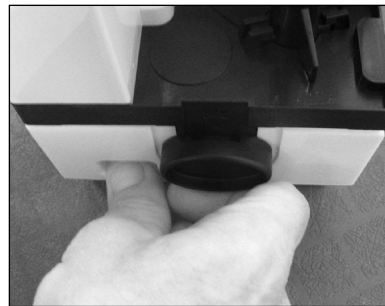
小心!

冷凝锅炉的冷凝物中含酸类！如与皮肤或眼睛接触，可能会导致无法挽回的损伤

鉴于不同的用途，可能因此而产生不同类型的杂质：水垢、空调/制冷设备产生的藻类增生或灰尘或因冷凝锅炉中的酸性物质而导致的硬表面。

务必定期清除杂质，确保泵体的正常及高效运行

1. 实施清理和维护工作时，无需打开泵体的上部。旋转两侧的紧固件各1/4圈，松开冷凝物收集器。将食指放到两侧的紧固件下方，再将拇指塞入侧翼，然后用食指掀起上半段。如果采用壁挂式安装，保持上半段挂在墙上，然后按下冷凝物收集器。



2. 清理浮控开关和冷凝物收集器。
3. 在再次组装这类部件前，先使用水暖设备用润滑剂（高温油脂）对润滑密封环。
4. 检查防回流阀，确保无泄漏。如有必要，予以清理。打开排水支管的插销接合，以打开阀门进行检查和清理。如冷凝物出现泄露，请清空软管，然后清理橡胶密封件和阀球。如有必要，更换上述部件。重新组装部件，使用插销接合件连接压力管线。
5. 完成上述步骤后，按下测试运行按钮（左后侧），执行性能测试。按住测试运行按钮60秒或120秒以上时，可测试警报。

故障修复技巧

泵体不工作

- 按下测试开始按钮 如泵体还在运行，请检查浮动开关。如有必要，予以清理。
- 检查电源电压、熔断器和FI断路器。只能使用标称值相同的熔断器替换受损的熔断器。如熔断器再次触发，请致电维修工程师。

- 如电源电缆损坏，只能由制造商更换

泵送性能下降

- 压力管线、泵体或止回阀堵塞=清理。注意！ 如有可能，减小软管的长度，或将压力管线的末端安装在较低的位置。这样可以提高软管中的流速，避免沉淀。
- 使用内径较大的软管（12毫米）。
- 压力管线扭结或压扁=铺设时的最小安装半径为60毫米。
- 转子磨损=应由制造商更换，因为需要专用的工具

防回流阀泄露

- 阀门被污染=清理或更换阀门

泵体运行时的短警报

- 请参考“泵体性能下降”
- 涌入过大

如果水箱充满，警报将会持续响起

- 请参考“泵体性能下降”
- 转子堵塞或故障

注

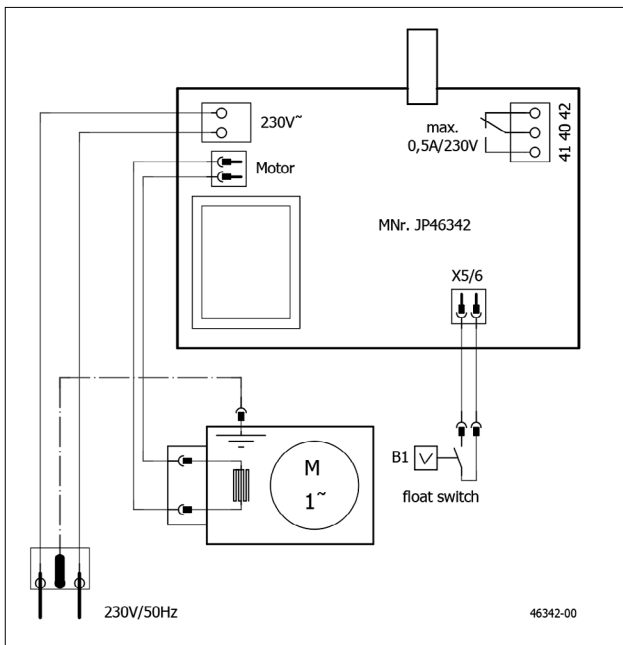
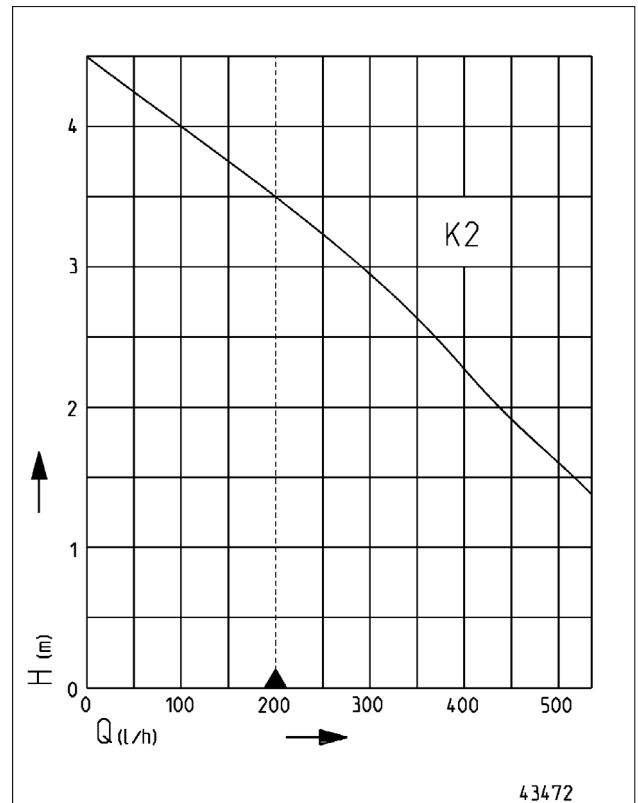
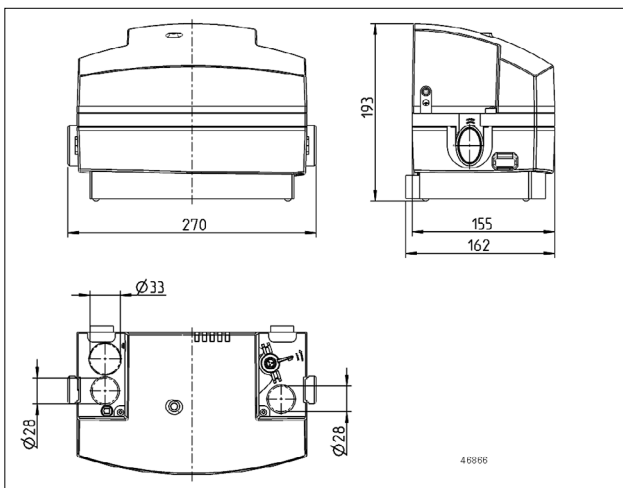
切断电源供应（拔下电源线，移除熔断器...），可以关闭持续警报。

Technische Daten - Technical Data - Caractéristiques techniques - Technische Gegevens - Dati Tecnici - Dane techniczne - Műszaki adatok - 技术数据

| | | |
|----------------|-------------|---------|
| | 3,1 | [kg] |
| S3 | 30 | [%] |
| P1 | 65 | [W] |
| U | 1/N/PE ~230 | [V] |
| f | 50 | [Hz] |
| IP | 24 | |
| L _p | 70 | [dB(A)] |

Leistung - Performance - Capaciteit - Prestazioni - Wydajności i moce - Teljesítmény - 性能

| | | | | | |
|---------|-----|-----|-----|-----|-----|
| H [m] | 1,5 | 2,0 | 2,5 | 3,0 | 3,5 |
| Q [l/h] | 520 | 440 | 365 | 290 | 200 |



Max. Pumpenlaufzeit: siehe Abschnitt "Alarm".

The maximum running time of the pump is described in the section entitled "Alarm".

Durée de fonctionnement max. de la pompe : voir paragraphe « Alarme ».

Max. pomplooptijd: zie hoofdstuk "Alarm".

Per il tempo massimo di funzionamento della pompa vedere il paragrafo "Allarme".

Maksymalny czas biegu pompy: patrz rozdział „Alarm”.

A szivattyú maximális menetidejéről lásd a „Riasztás” c. részt.

关于泵的最大运行时间，请参考“警报”章节。

EU-Konformitätserklärung
EU-Prohlášení o shodě
EU-Overensstemmelseserklæring
EU-Declaration of Conformity
EU-Vaatumustenmukaisuusvakuutus

EU-Déclaration de Conformité
EU-Megfelelőségi nyilatkozat
EU-Dichiarazione di conformità
EU-Conformiteitsverklaring
EU-Deklaracja zgodności

EU-Declarație de conformitate
EU-Vyhlasenie o zhode
EU-Försäkran om överensstämmelse

DE - Richtlinien - Harmonisierte Normen
CS - Směrnice - Harmonizované normy
DA - Direktiv - Harmoniseret standard
EN - Directives - Harmonised standards
FI - Direktiivi - Yhdenmukaistettu standardi

FR - Directives - Normes harmonisées
HU - Irányelve - Harmonizált szabványok
IT - Direttive - Norme armonizzate
NL - Richtlijnen - Geharmoniseerde normen
PL - Dyrektywy - Normy zharmonizowane

RO - Directivă - Norme coroborate
SK - Smernice - Harmonizované normy
SV - Direktiv - Harmoniserade normer

• 2006/42/EG (MD)
• 2011/65/EU (RoHS)
• 2014/30/EU (EMC)

EN 60335-1:2012/A13:2017

EN 55014-1:2017/A11:2020, EN 55014-2:1997/A2:2008, EN 61000-3-2:2014, EN 61000-3-3:2013

JUNG PUMPEN GmbH - Industriestr. 4-6 - 33803 Steinhagen - Germany - www.jung-pumpen.de

DE - Wir erklären in alleiniger Verantwortung, dass das Produkt den aufgeführten Richtlinien entspricht.
CS - Prohlašujeme na svou výlučnou odpovědnost, že výrobek odpovídá jmenovaným směrnicím.
DA - Vi erklærer under ansvar at produktet i overensstemmelse med de retningslinjer
EN - We hereby declare, under our sole responsibility, that the product is in accordance with the specified Directives.
FI - Me vakuutamme omalla vastuullamme, että tuote täyttää ohjeita.
FR - Nous déclarons sous notre propre responsabilité que le produit répond aux directives.
HU - Kizárólagos felelősségünk tudatában kijelentjük, hogy ez a termék megfelel az Európai Unió fentnevezett irányelveinek.
IT - Noi dichiariamo sotto la nostra esclusiva responsabilità che il prodotto è conforme alle direttive citate
NL - Wij verklaren geheel onder eigen verantwoordelijkheid dat het product voldoet aan de gestelde richtlijnen.
PL - Z pełną odpowiedzialnością oświadczamy, że produkt odpowiada postanowieniom wymienionych dyrektyw.
RO - Declaram pe proprie răspundere că produsul corespunde normelor prevăzute de directivele mai sus menționate.
SK - Na výlučnú zodpovednosť vyhlasujeme, že výrobok spĺňa požiadavky uvedených smerníc.
SV - Vi försäkrar att produkten på vårt ansvar är utförd enligt gällande riktlinjer.

K2 plus (JP46589)


DE - Weitere normative Dokumente CS - Jinými normativními dokumenty DA - Andre normative dokumenter EN - Other normative documents FI - Muiden normien FR - Autres documents normatifs HU - Egyéb szabályozó dokumentumokban leírtaknak IT - Altri documenti normativi NL - Verdere normatieve documenten PL - Innymi dokumentami normatywnymi RO - Alte acte normative SK - Iným záväzným dokumentom SV - Vidare normerande dokument:


EN 60335-2-41:2003/A2:2010

DE - Bevollmächtigter für technische Dokumentation CS - Oprávněná osoba pro technickou dokumentaci DA - Autoriseret person for teknisk dokumentation EN - Authorized person for technical documentation FI - Valtuutettu henkilö tekninen dokumentaatio FR - Personne autorisée à la documentation technique HU - Hivatalos személy műszaki dokumentáció IT - Persona abilitata per la documentazione tecnica NL - Bevoegd persoon voor technische documentatie PL - Pełnomocnik ds. dokumentacji technicznej RO - Persoană autorizată pentru documentație tehnică SK - Oprávněná osoba pre technickú dokumentáciu SV - Auktoriserad person för teknisk dokumentation:

JUNG PUMPEN - Stefan Sirges - Industriestr. 4-6 - 33803 Steinhagen

Steinhagen, 27-05-2021


Stefan Sirges, General Manager


i.V.
Pascal Köllebeck Sales Manager



Jung Pumpen GmbH
Industriestr. 4-6
33803 Steinhagen
Deutschland
Tel. +49 5204 170
kd@jung-pumpen.de

Pentair Water Italy Srl
Via Masaccio, 13
56010 Lugnano - Pisa
Italia
Tel. +39 050 716 111
info@jung-pumpen.it

Pentair Water Polska Sp. z o.o.
ul. Plonów 21
41-200 Sosnowiec
Polska
Tel. +48 32 295 1200
info@pl.jungpumpen@pentair.com