

PRODUKTDATENBLATT

SF BLKH S 300 P EM 15W 840 WT IP65

SURFACE BULKHEAD 300 SENSOR EMERGENCY | Robuste Wand- und Deckenleuchte mit IP65 Schutz, Hochfrequenzsensor und integrierter Sicherheitsbeleuchtungsfunktion



Anwendungsgebiete

- Sicherheitsbeleuchtung für Rettungswegen
- Antipanik-Beleuchtung
- Gebäude, für die Sicherheitsbeleuchtung von 3 h erforderlich ist
- Direkter Ersatz für Leuchten mit Leuchtstofflampen
- Korridore, Treppenhäuser, Eingangsbereiche
- Passagen, Unterführungen
- Öffentlicher Raum

Produktvorteile

- Mehrfache Einstellmöglichkeiten von Sensorbereich, Tageslichterkennung und Haltezeit
- Nahtlose Integration von Leuchten mit Sicherheitsbeleuchtungs-Funktion in die Allgemeinbeleuchtung
- Einfache Verkabelung dank mitgeliefertem, vorverdrahtetem Treiber und Batterie für die Sicherheitsbeleuchtungs-Funktion
- Separate Abdeckringe für ein ästhetisches und funktionales Design erhältlich
- 3 Jahre Garantie
- Betrieb der Sicherheitsbeleuchtungs-Funktion mit langlebiger LiFePO4 Batterie mit 3h Betriebsentladungszeit
- Hohe Lichtausbeute im Normalbetrieb
- Geeignet für Verwendung in staubigen und feuchten Umgebungen dank hoher Schutzart
- Geeignet für den Einsatz in öffentlichen Bereichen dank hoher IK-Bewertung
- Mehrere Montagemuster für bequeme Installation
- Komfortable Visualisierung der Ergebnisse des automatischen Tests mit enthaltener Kontroll-LED
- Einfache Prüfung der Sicherheitsbeleuchtungs-Funktion durch integrierte automatische Testfunktion

Produkteigenschaften

- Hochfrequenzsensor für Tageslicht- und Bewegungserfassung
- Zertifiziert gemäß Europäischer Normen (EN 60598-1:2015; EN 60598-2-22:2014)
- Leuchte für Allgemeinbeleuchtung und Sicherheitsbeleuchtung geeignet
- Einzelbatterieleuchten
- Sicherheitsbeleuchtungs-Funktion: Batterieentladungsdauer 3 h

- Funktionstest der Sicherheitsbeleuchtung: automatisch (AT)
- Batterietechnologie: LiFePO4
- Umgebungstemperaturbereich bei Betrieb: 5°...+40° C
- UV-stabilisiertes Polycarbonat (PC)-Gehäuse, PC-Diffusor
- Stoßfestigkeit: IK10
- Steckklemme für werkzeuglosen Anschluss
- Durchverdrahtung möglich

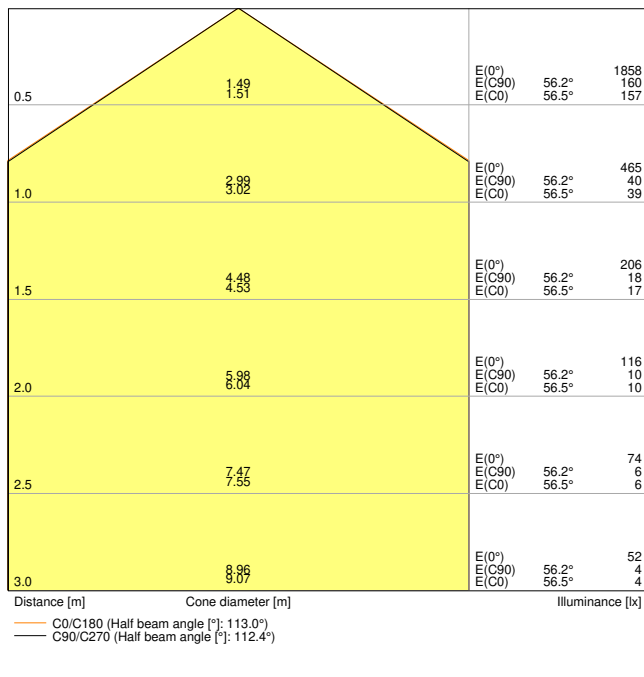
TECHNISCHE DATEN

Elektrische Daten

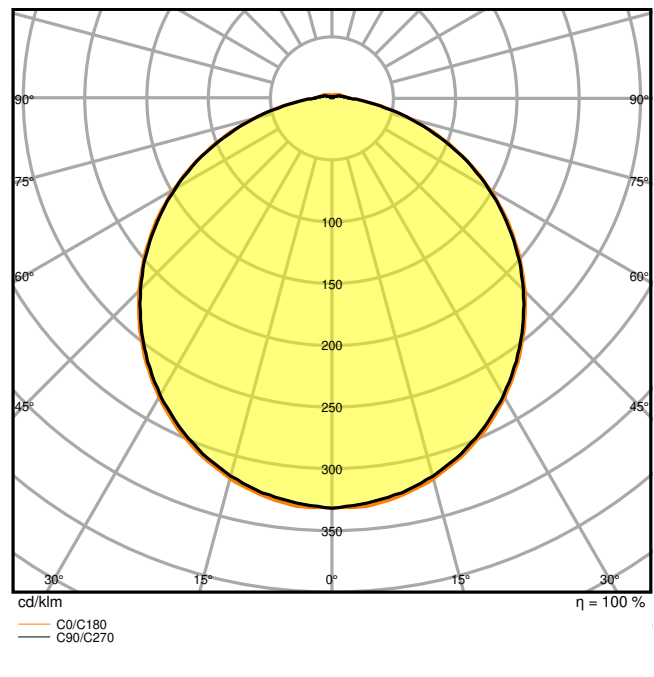
Nennleistung	15,00 W
Nennspannung	220...240 V
Netzfrequenz	50...60 Hz
Nennstrom	350,000 mA
Einschaltstrom	3.47 A
Einschaltstromdauer T_{h50}	490 μ s
Max. Anzahl der Leuchten Leitungsschutzschalter B16	48
Max. Anz. Leucht. an Sicherungsaut. C10 A	48
Max. Anzahl der Leuchten Leitungsschutzschalter C16	78
Netzleistungsfaktor λ	$\geq 0,7$
Oberschwingungsgehalt	< 8 %
Schutzklasse	II
Betriebsart	Integrierter LED-Treiber

Photometrische Daten

Lichtstrom	1400 lm
Lichtausbeute	93 lm/W
Farbtemperatur	4000 K
Lichtfarbe (Bezeichnung)	Kalt weiß
Farbwiedergabeindex Ra	> 80
Standardabweichung des Farbabgleichs	< 5 sdc _m
Lichtstärke	-
Flimmerarm	Ja
Flimmer-Messgröße (Pst LM)	-
Messgröße für Stroboskop-Effekte (SVM)	-
Photobiologische Risikogruppe gemäß EN62778	RG0
Photobiologische Risikogruppe gemäß EN62471	RG0
Ausstrahlungswinkel	120 °



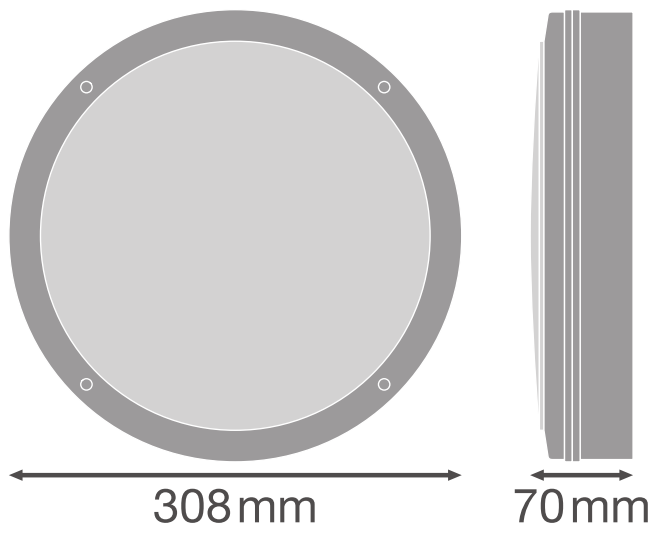
LDC typ cone



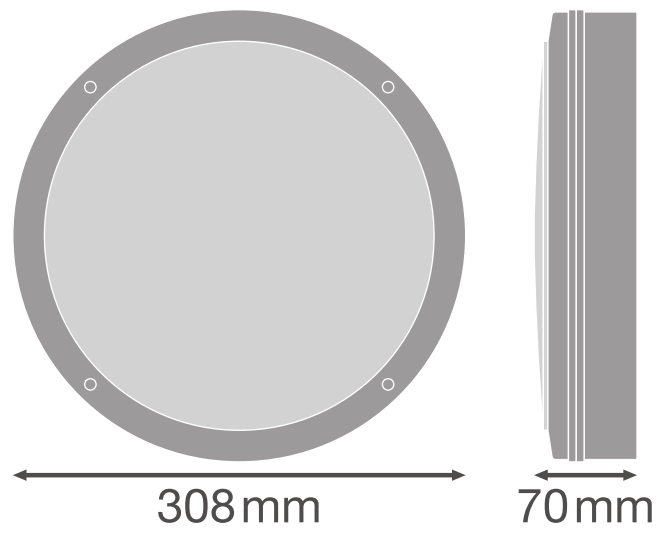
LDC typ polar

Maße & Gewicht

Durchmesser	300,00 mm
Höhe	70,00 mm
Produktgewicht	1060,00 g



Product line drawing with numbers



Product line drawing with numbers

Materialien & Farben

Produktfarbe	Weiß
Gehäusefarbe	Weiß
Gehäusematerial	Polycarbonat (PC)
Material Abdeckung	Polycarbonat (PC)
Material der lichtemittierenden Fläche	Polycarbonat (PC)
Glühdrahtprüfung nach IEC 60695-2-12	850 °C
Quecksilbergehalt der Lampe	0.0 mg

Anwendung & Installation

Umgebungstemperaturbereich	+5...+40 °C
Anschlussart	Schraubenlose Anschlussklemme
Schutzart	IP65
Schutzklasse IK (Stoßfestigkeitsgrad)	IK10
Dimmbar	Nein
Montageart	Anbau
Montageort	Decke / Wand
Anwendungsumgebung	Außenanwendungen
LED-Modul austauschbar	Nicht austauschbar
Mit Leuchtmittel	Ja

Lebensdauer

Lebensdauer L70/B50 bei 25 °C	50000 h ¹⁾
Lebensdauer L80/B10 bei 25 °C	35000 h ¹⁾
Lebensdauer L90/B10 bei 25 °C	20000 h
Anzahl der Schaltzyklen	100000

¹⁾ t[h]: L70 / B50 @ 25 °C (Ta), t[h]: L80 / B10 @ 25 °C (Ta), t[h]: L90 / B10 @ 25 °C (Ta)

Vorschaltgerät

Ausgangsstrom	350 mA
---------------	--------

Sensor

Art des Sensors	Bewegung / Licht
Sensortechnik	Mikrowellen
Erfassungswinkel des Sensors	150 °
Sensor-gesteuerte Schaltzeit	5 s...30 min
Erfassungsbereich des Bewegungssensors	3...8 m
Erfassungsschwelle des Tageslichtsensors	2...50 lx

Schutzart des Sensors	IP20
-----------------------	------

BATTERIE

Batterieart	LiFePO4
Battery size [GMS]	Others
Nennspannung der Batterie	3,2 V
Nominale Batteriekapazität	4500 mAh
Batterieladedauer	< 24 h

Notbeleuchtung

Notfall-Anwendungsbereich	Anti-Panik-Beleuchtung / Rettungswegbeleuchtung
Art des Notlichtbetriebs	Dauerschaltung / Bereitschaftsschaltung
Art des Notbetriebtests	ohne
Leistung im Dauerschaltung	16,5 W
Leistung im Notbetrieb	3,0 W
Lichtstrom im Dauerschaltung	1400 lm
Lichtstrom im Notbetrieb	350 lm
Nennbetriebsdauer	3 h
Integrierter Prüfschalter	Nein





Zertifikate & Standards

Normen	CE / CB
Leuchte mit begrenzter Oberflächentemperatur "D-Zeichen"	Nein
Ballwurfsicher	Nein

TECHNISCHE AUSSTATTUNG

- Zusätzliche Abdeckringe in verschiedenen Ausführungen erhältlich
- Inklusive Montageschrauben und Dübel

DOWNLOADS

Dokumente und Zertifikate	
	User instruction
	Addon Technical Information
	Packaging insert
	Declarations Of Conformity CE

Dokumente und Zertifikate



Declarations Of Conformity UKCA

Fotometrische und lichttechnische Planungsdateien



IES file (IES)



LDT file (Eulumdat)



ULD file (DIALux)



ROLF file (RELUX)



UGR file (UGR table)



LDC typ cone



LDC typ polar

CAD/BIM Dateien



BIM_Revit_3D



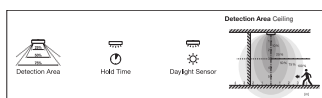
CAD_STEP_3D

VERPACKUNGSMITTEL

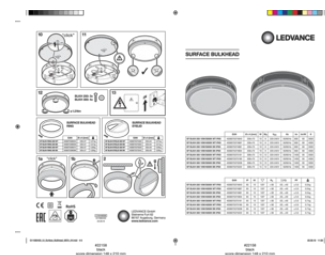
EAN	Verpackungseinheit (Stück pro Einheit)	Abmessungen (Länge x Breite x Höhe)	Bruttogewicht	Volumen
4058075647725	Faltschachtel 1	322 mm x 312 mm x 74 mm	1170.00 g	7.43 dm ³
4058075647732	Versandschachtel 8	650 mm x 335 mm x 315 mm	10081.00 g	68.59 dm ³

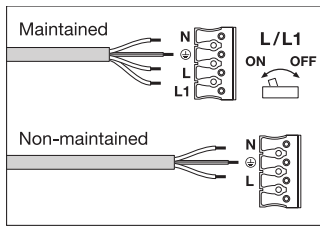
Die genannten Produktnummern beschreiben die kleinste bestellbare Mengeneinheit. Eine Versandeinheit kann mehrere Einzelprodukte beinhalten. Als Bestellmenge verwenden Sie bitte das Ein- oder Mehrfache einer Versandeinheit.

WEITERE KATALOGINFORMATIONEN



Luminaire Status	Control LED
Normal	Green
Emergency	OFF
Testing	Green: ● (1s, 1s, 1s) ● (1s, 1s, 1s)
Battery connection fault	Red: ● (1s, 1s, 1s) ● (1s, 1s, 1s)
Battery capacity fault	Red: ● (1s, 1s, 1s) ● (1s, 1s, 1s)
Luminaire fault	Red: ● (1s, 1s, 1s) ● (1s, 1s, 1s)





Referenzen / Verweise

- Zur Garantie siehe www.ledvance.de/garantie

Haftungsausschluss

Änderungen und Irrtümer vorbehalten. Vergewissern Sie sich, dass Sie immer den neuesten Stand verwenden.