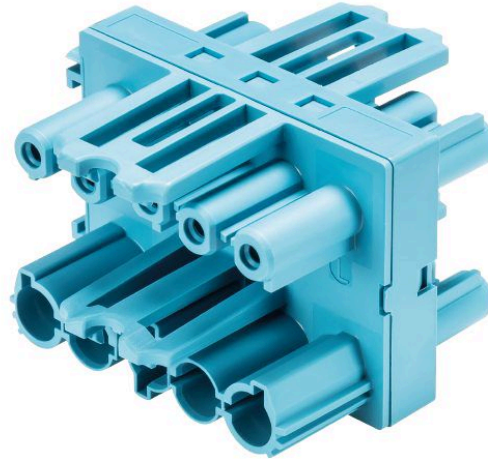


## Dane produktowe

Numer elementu 92.050.7453.0

Rozdzielacz GST18I5V 3P1 B V PB02



Numer elementu	92.050.7453.0
EAN	4049088350924
Jednostka opakowania	20 Sztuka(i)

## Certyfikaty/zatwierdzenia



## Dane techniczne

### Ogólne

Prąd znamionowy	20 A
Napięcie znamionowe	250 V
Znamionowe napięcie udarowe	4 kV
Stopień zanieczyszczenia	2
Kodowanie mechaniczne	Code 2
Blokada	
Kolor kodowania/ dostawca styków	Pastelowy niebieski
Pola opisowe	L, N, PE, D1, D2

### Wykonanie

Liczba wej##	1
Liczba wyj##	3
Typ mocowania	Nie
Stopień ochrony (IP)	IP20
Typ rozdzielacza	H-Distributor

### Materiał

Materiał obudowy	Poliamid
Bezhalogenowy	Tak
Materiał kontaktów	CuZn
Obciążenie po#arowe	0,224 kWh
Ciepota temp.pracy dla metria#u izolacyjnego	100 °C
Wyko#czenie powierzchni	Pokrywane srebrem

### Wymiary

Długo##	59 mm
---------	-------



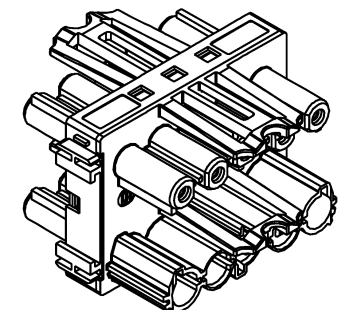
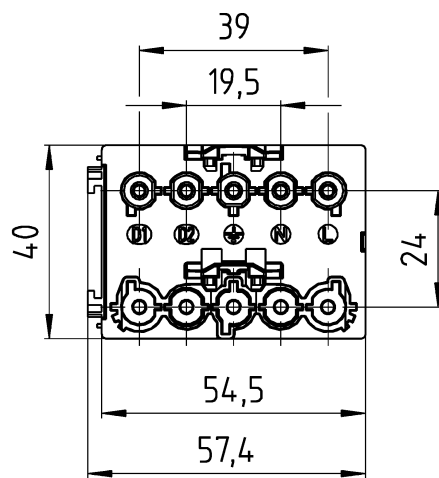
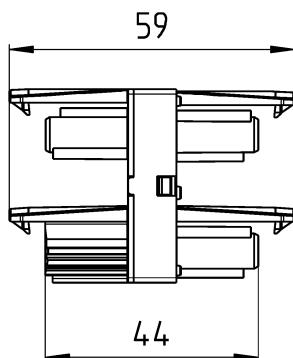
Szeroko##	57,4 mm
Wysoko##	40 mm

## Akcesoria

Numer elementu	Typ	Opis
07.413.6853.1	Wsparcie dla plate GST18 VERTEILER SW	
05.588.5753.0	GST18 VERTEILER WS	
05.588.5753.1	Element zabezpieczaj#cy GST18 VERTEILER SW	
05.564.5353.0	Przykrywka GST18I3/4/5 SW	
05.564.5353.2	Przykrywka GST18I3/4/5 WS	
05.566.9253.0	Przykrywka GST18I5 BUCHSEN	

A  
 These dimensions will be especially checked at delivery  
 Only inspection dimensions  
 (with 1/2 mm tolerance, not 0.1 mm tolerance)

C  
 Diese Maße werden bei Abnahme besonders geprüft  
 Ausschließlich Prüfmaße  
 (mit 1/2 mm Toleranz, nicht 0.1 mm Toleranz)



Teile-Nr./part-no.	Farbe/colour	Typ/type
92.050.7453.0	pastellblau/pastel blue	GST1815V 3P1 B V PB02

Weitere Daten siehe KATALOG oder eKATALOG. [www.wieland-electric.com](http://www.wieland-electric.com)  
 Additional data see CATALOG or eCATALOG. [eshop.wieland-electric.com](http://eshop.wieland-electric.com)

Tolerierung Size ISO 14.405 © / Tolerance system Size ISO 14.405 © ja/yes  Stoffverbots- und Deklarationsliste nach WN 5020.010 ist einzuhalten.  
 (This ISO-standard describes the envelope principle. According to the envelope principle the deviations of form and parallelism are limited by the size tolerances) Conformity with Wieland document WN 5020.010 e (list of prohibited / declarable hazardous substances) to be declared!

Freitoleranz nach General tolerance CAD - Zeichnung, keine manuellen Änderungen CAD - drawing, no manual modifications allowed Verwendung: Blatt: 1 von 1. Verwendung: Sheet: 1 of 1

Maßstab / Scale 1:1	Werkstoff / Material	Tag/Date 17.06.2016	Name Ritter K.	Zeichnung Nr. / Drawing No. 92.050.7453.0 13K	Index
	gezeichnet / drawn	geprüft / checked	Normge-stand / check		
Maße in mm / Dimensions are in mm					

Vol.. --- mm <sup>3</sup>	Dfl./Surf. --- mm <sup>2</sup>	Ersatz für / Replacement for:
		Type GST1815V
<a href="http://www.wieland-electric.com">www.wieland-electric.com</a>		Benennung/Title VERTEILER_H distributor

Wiedergabe sowie Vervielfältigung dieses Dokuments, Verwertung und Mitteilung seines Inhalts sind verboten, soweit nicht ausdrücklich gestattet.  
 The reproduction, distribution and utilization of this document as well as the communication of its contents to others without express authorization is prohibited.