

Dane produktowe

Numer elementu 92.258.8003.1

Gotowe przewody GST18i5KSB- 25 80SW



Numer elementu	92.258.8003.1
EAN	4015573371781
Jednostka opakowania	5 Sztuka(i)

Certyfikaty/zatwierdzenia



Dane techniczne

Ogólne

Prąd znamionowy	20 A
Napięcie znamionowe	250 V / 400 V
Znamionowe napięcie udarowe	4 kV
Stopień zanieczyszczenia	2
Kodowanie mechaniczne	Code 1
Blokada	
Kolor kodowania/ dostawca styków	Czarny
Pola opisowe	3, N, PE, 2, 1
Kolor obudowy razem z nierdzewnymi	Czarny

Wykonanie

Nominalna wartość przekroju przewodnika	2,5 mm ²
Stopień ochrony (IP)	IP20
Odizolowanie przewodu	9 mm
Długość taśmy izolującej	35 mm
Preparation of conductor ends	Końcówki zgrzewane ultradźwiękami
Typ przewodów	H05VV-F
Kolor przewodu	Czarny
Średnica przewodu max.	12,1 mm
Wersja przewodu	Gniazdo-wolny koniec
Typ ochrony przewodu	Przewód ochronieniowy
Wersja końcówki przewodu 1	GST18i5 gniazdo
Wersja końcówki przewodu 2	Wolny koniec

Materiał

Wykończenie powierzchni	ocynowane
-------------------------	-----------



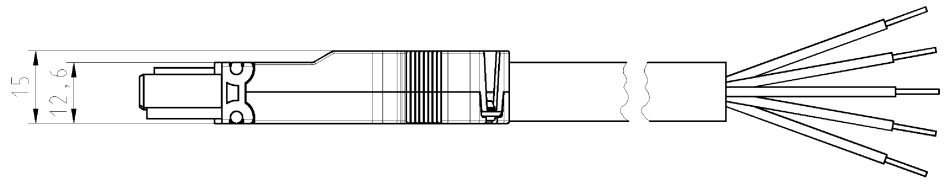
Bezhalogenowy	Nie
Ci#g#a temperatura pracy przewodu	70 °C
Ci#g#a temp.pracy dla metria#u izolacyjnego	100 °C
Obci##enie po#arowe	6,636 kWh
Klasa palno#ci	Eca

Wymiary

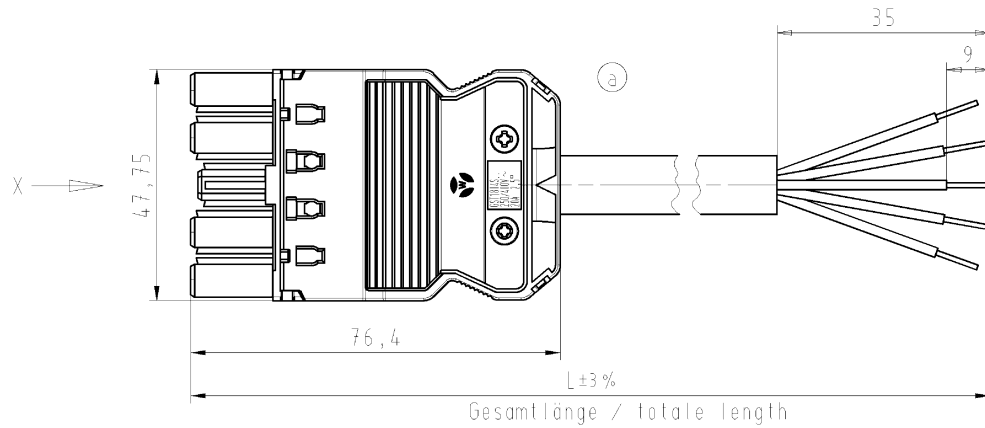
D#ugo## ca#kowita	8 m
-------------------	-----

Akcesoria

Numer elementu	Typ	Opis
05.587.3156.0	(G)ST18 WS	
05.587.3156.1	(G)ST18 SW	
05.564.5353.0	Przykrywka GST18I3/4/5 SW	
05.564.5353.2	Przykrywka GST18I3/4/5 WS	
05.566.9253.0	Przykrywka GST18I5 BUCHSEN	



Kabel/cable H05VV-F 5G 2,5
Farbe/colour: siehe Tabelle/see table



.F	Farbe colour	Codierung "X" <small>Buchse female</small>	Kabelfarbe cable colour
.1	schwarz black	3 N PE 2 1	schwarz black
.2	weiß white		weiß white

Pol/pole	Aderfarben/colour of core
1	braun/brown
2	schwarz/black
3	grau/grey
N	blau/blue
⊕	grün-gelb/green-yellow

Teile-Nr. part-no.	L	Beispiel (Farbe: schwarz) example (colour: black)	Typ type
92.258.XX03.F	XX in dm-Schritten	92.258.1003.1 = 10dm/L= 1000mm	GST1815KSB- 25 10SW
U2.258.XX03.F	XX in m-Schritten	U2.258.1203.1 = 12 m/L=12000mm	GST1815KSB- 25 X12SW
Tolerierung Size ISO 14405/Tolerance system Size ISO 14405 (This ISO-standard describes the envelope principle. According to the envelope principle the deviations of form and parallelism are limited by the size tolerances).		ja/yes <input checked="" type="checkbox"/> Stoffverfalls- und Deklarationsliste nach UNI-TOM-05/03 ist einzuhalten. Conformity with Wieland document U2-TOM-05/03 (List of prohibited/ declarable hazardous substances) to be declared!	
Freitoleranz nach General tolerance DIN ISO 2768 - m		CAD - Zeichnung, keine manuellen Änderungen CAD - drawing, no manual modifications allowed	1. Verwendung: First Use: -
Blatt: 1 von Sheet: 1 of 1		Zeichnung Nr./Drawing No. Index	
/ Werkstoff/Material		2006 Tag/Date Name	T 92.258.0503.1 01K a
/ Maßstab/Scale		gezeichnet drawn 31.08. Dötsch T. geprüft checked Normspr. stand. check	
/ Vol. mm Öl./Surf. mm		Ersatz für/Replacement for: -	
/		Maße in mm/Dimensions are in mm	
/		Type Benennung/Title	
a 25.10.2012/ Index Datum / Blatt Date / Sheet		wieland KSB- 25 ... SW/WS	
Änderung/Revision		INSTALL. COUPLER KONFEKTLEITUNG BU/female-fr./Ende/free end, Schraubanschl./screw connection a 250/400V AC, 20A, 2,5qmm	

Weitere Daten siehe Katalog
further data see catalog

Weitergabe ohne Genehmigung dieses Dokumentes, Vervielfältigung und Verbreitung
 ohne schriftliche Genehmigung der Wieland-Gruppe ist ausdrücklich untersagt.
 The reproduction, distribution and utilization of this document as well as the
 communication of its contents to others without express authorization is prohibited.

922580503101K_2_C00420356 freischn 2012-10-31T14:01:25 1:000