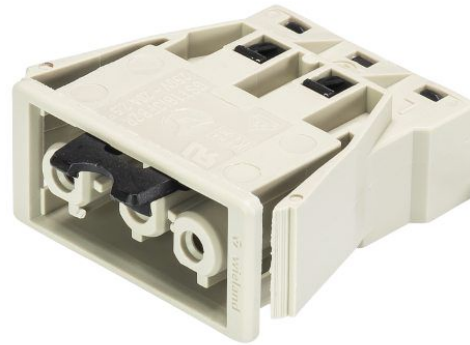


Dane produktowe

Numer elementu 92.031.9758.0

Device connector GST1813F B2 R V GR01



Numer elementu	92.031.9758.0
EAN	4015573407930
Jednostka opakowania	100 Sztuka(i)

Certyfikaty/zatwierdzenia



Dane techniczne

Ogólne

Prąd znamionowy	20 A
Napięcie znamionowe	250 V
Stopień zanieczyszczenia	2
Kodowanie mechaniczne	Code 2
Znamionowe napięcie udarowe	4 kV
Blokada	z samoryglowaniem (odblokowanie narzędziem)
Kolor kodowania/ moduły styków	Kryształ szary
Pola opisowe	L, N, PE

Dane techniczne

Przekrój pozostawiony dla drutu	2,5 mm ²
Przekrój dla drutu 2	0,5 mm ²
Pozostawienie-przekrój dla linki max.	1,5 mm ²
Przekrój dla linki 2	0,5 mm ²
Element końcowy na pole	2
Odizolowanie przewodu	9 mm

Wykonanie

Wykonanie	Magistrala
Typ połączenia	połączenie dociskane
Kąt wtyku	Bezpośrednio
Stopień ochrony (IP)	IP20
Uwaga do rodzaju połączenia	Fine stranded and stranded conductors require cable end sleeve
Grubość obudowy (urządzenia elektryczne) 2	0,5 mm
Grubość obudowy (urządzenia elektryczne)	1,5 mm
Element wbudowany	Wpinane

Materiał

Materiał obudowy	Poliamid
Bezhalogenowy	Tak
Materiał kontaktów	CuZn



Obciążenie połączkowe	0,065 kWh
Ciepota pracy dla metru izolacyjnego	100 °C
Wykończenie powierzchni	ocynowane

Wymiary

Długość	37,5 mm
Szerokość	32,8 mm
Wysokość	17,5 mm

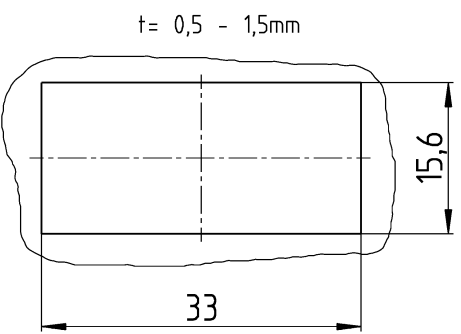
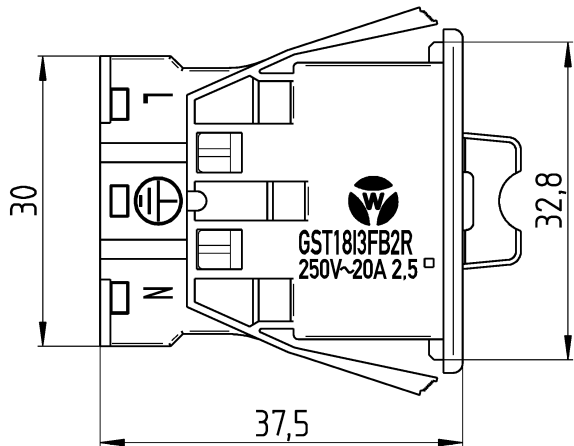
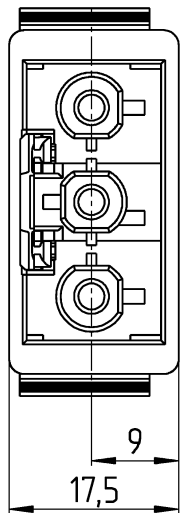
Akcesoria

Numer elementu	Typ	Opis
05.595.1453.0	rygiel (G)ST18V SW	
05.595.1453.2	rygiel (G)ST18V WS	
05.561.3653.0	Przykrywka GST18I3VS B WS	
05.561.3653.1	Przykrywka GST18I3VS B SW	
05.564.5353.0	Przykrywka GST18I3/4/5 SW	
05.564.5353.2	Przykrywka GST18I3/4/5 WS	
05.594.4250.0	Przykrywka ST18/3B + GST18I3 ST WS	
05.594.4253.0	Przykrywka ST18/3B + GST18I3 ST WS	
07.425.8753.0	Przykrywka GST18I3 WS	
07.425.8753.1	Przykrywka GST18I3 SW	

A
B
C
D
E
F

These dimensions will be especially checked at delivery
Only inspection dimensions
Mit F. nachher dimensionen der abgabe für kontrolle

Diese Maße werden bei Abnahme besonders geprüft
Ausgeschlossen Prüfmaße
Mit F. abnahmebesonderes prüfmaße



Wiedergabe sowie Vervielfältigung dieses Dokuments, Verwertung und Mitteilung seines Inhalts sind verboten, soweit nicht ausdrücklich gestattet.
The reproduction, distribution and utilization of this document as well as the communication of its contents to others without express authorization is prohibited.

92.031.9758.0	GST1813F B2 R V GR01	grau grey
92.031.9758.5	GST1813F B2 R V TR01	tomatenrot tomato red
Bestellnummer /order number	Typ /Type	Farbe colour

Weitere Daten siehe KATALOG oder eKATALOG.
Additional data see CATALOG or eCATALOG.

www.wieland-electric.com
eshop.wieland-electric.com

Tolerierung Size ISO 14.405 © / Tolerance system Size ISO 14.405 ©
(This ISO-standard describes the envelope principle. According to the envelope principle the deviations of form and parallelism are limited by the size tolerances)

ja/yes Stoffverbots- und Deklarationsliste nach WN 5020.010 ist einzuhalten.
Conformity with Wieland document WN 5020.010 e (list of prohibited / declarable hazardous substances) to be declared!

Freitoleranz nach General tolerance CAD - Zeichnung, keine manuellen Änderungen CAD - drawing, no manual modifications allowed 1 Verwendung: First Use: Blatt: 1 von 1 Sheet: of 1

Werkstoff / Material	Tag/Date	Name	Zeichnung Nr. / Drawing No.	Index
	11.08.2016	Schmitt J.	T 92.031.9758.013K	-

Maßstab / Scale 2:1

gezeichnet / drawn
geprüft / checked
Normge-stand / check

Vol. mm³ / Srf. mm² Ersatz für / Replacement for:

Typ Benennung/Title

BUCHSENTEIL
Federkraft, Snap-in / spring loaded, snap-in
250V AC 20A 2,5qmm

wieland
www.wieland-electric.com

Index Datum / Blatt Date / Sheet
Änderung / Revision