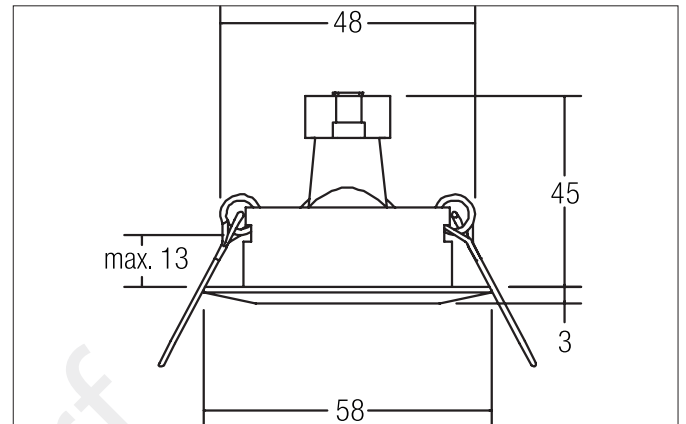


Einbaudownlight, GZ4  
 Artikel-Nr. 2103.05

Licht.  
 Für Generationen.



Entwurf



**Ausschreibungstext**  
 Einbaudownlight, GZ4, gold, rund. Ausgeführt in kompakter Bauform für werkzeuglose Schnellmontage zum Deckeneinbau. Ausführung: GZ4, Montageart: Einbaumontage, Montageort: Deckenmontage, Material: Guss, Schutzart: nach DIN EN 60529: IP20, Schutzklasse: (EN 61140) III, Spannung: 12V, Leistung: 20W, Anzahl der Leuchtmittel / Fassungen: 1.0 Stk, Verstellbarkeit: nicht verstellbar, ohne Betriebsgerät, Art der Dimmung: abhängig vom Betriebsgerät.

Artikeldaten	
Artikel-Nr.	2103.05
GTIN	4250047709138
Kurzbeschreibung	Einbaudownlight, GZ4
Material	Guss
Farbe	gold
Ausführung der Oberfläche	glänzend
Form	rund
Außendurchmesser	60 mm
Einbaudurchmesser	48 mm
Einbautiefe	45 mm
Nettogewicht	N.N.

Einbaudownlight, GZ4  
 Artikel-Nr. 2103.05

Licht.  
 Für Generationen.

Betriebstechnik Leuchte	
Systemleistung	20 W
Spannungsart	AC
AC Nennspannung max.	12 V
Frequenz max.	50 Hz
Leuchtmittel	Für NV-Halogenlampe
Ausführung	GZ4
Schutzklasse	III
Schutzart raumseitig	IP20
Ansteuerung	Abhängig vom Betriebsgerät
Leuchtmittelwechsel möglich	ja

Montagetechnik	
Montageart	Einbaumontage
Montageort	Deckenmontage
Verstellbarkeit	nicht verstellbar
Weitere Hinweise	keine Montagedose, keine Abdeckung mit Wärmedämmmaterial

Logistische Daten	
Bruttogewicht	0,049 kg
Länge Verpackung	70 mm
Breite Verpackung	37 mm
Höhe Verpackung	70 mm
Entsorgung am Ende der Lebensdauer	Das Produkt darf nicht mit dem Hausmüll entsorgt werden. Sie sind verpflichtet, solche Elektro-Altgeräte separat zu entsorgen. Informieren Sie sich bitte bei Ihrer Kommune über die Möglichkeiten der geregelten Entsorgung. Mit der getrennten Entsorgung führen Sie die Altgeräte dem Recycling oder anderen Formen der Wiederverwertung zu. Sie helfen damit zu vermeiden, dass u.U. belastende Stoffe in die Umwelt gelangen.