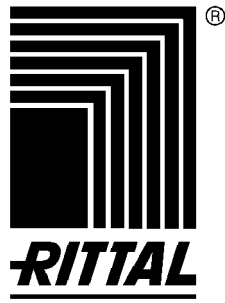
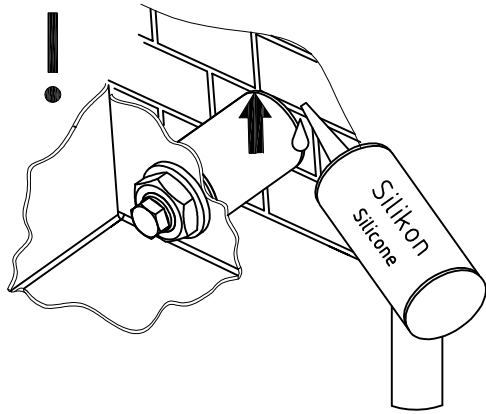
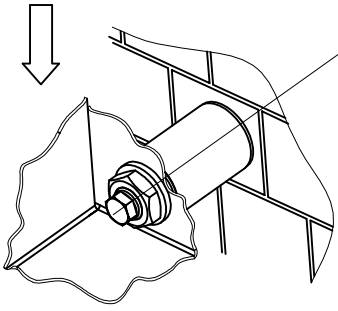


$F_{max} = 950 \text{ N}$



HD

4000.100

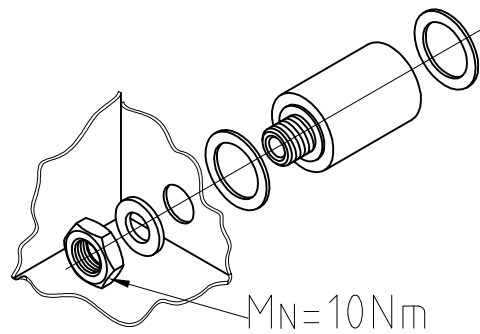
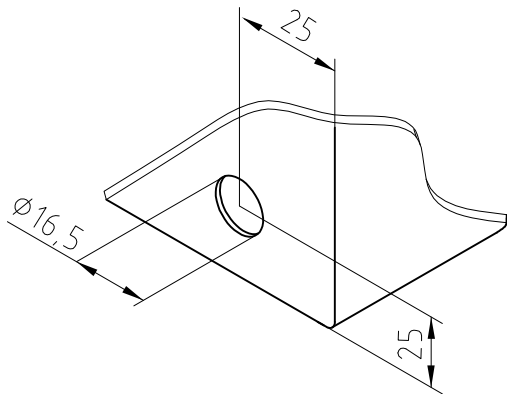
2x  **33,7**

1x  **M16**

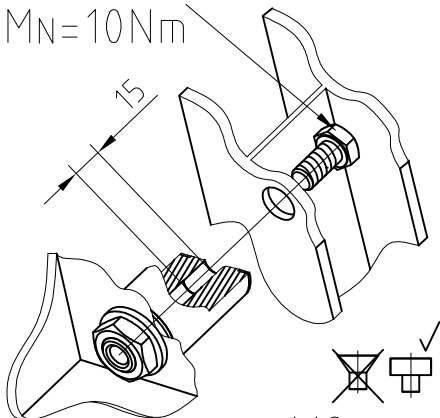
1x  **A17**

Zchng.-Nr. A 39269 01 HD 73

Lieferanten-Nr.



M10x...
MN=10Nm



M8x...
MN=10Nm

