

Außenleuchten - Systemleuchten-Sockel

ALC-360



weiß , Art.-Nr.: 91301



schwarz , Art.-Nr.: 91321



weiß , Art.-Nr.: 91306



schwarz , Art.-Nr.: 91326

Produktinformationen

- System-Leuchten-Unterteile ALC-B/-K mit Bewegungsmelder und Dämmerungsschalter.
- ALC-B frei kombinierbar mit verschiedenen System-Gläsern! ALC-K inklusive Systemglas Kristall
- Erfassungsbereich vertikal 360° und horizontal 120° mit Unterkriechschutz
- Wand- oder Außeneckmontage
- Zeitsparende Einhand-Stecksocket-Montage
- Anschlussmöglichkeit weiterer Leuchten, die über den Bewegungsmelder mitgeschaltet werden können
- Lieferung ohne Leuchtmittel
- **Einsatzbeispiele:**
Eingangsbereiche, Garagen, Terrassen, Balkone, Toreinfahrten

Technische Daten

Spannung:	230 V AC +/- 10% 50 / 60 Hz
Abmessungen:	185 x 107 x 147 mm
Leuchtmittel:	max. 100 W mit Fassung E 27
Photobiologische Sicherheit:	RG 0
Schutzart/-klasse:	IP44 / Klasse II
Umgebungstemperatur:	-10 °C bis +40 °C
Gehäuse:	Polycarbonat, UV-beständig

Bewegungsmelder

Schaltleistung:	1000 W, $\cos \varphi = 1$ 500 VA, $\cos \varphi = 0,5$
Erfassungsbereich:	horizontal 350°
Reichweite:	max. 10 m quer max. 6 m frontal max. 4 m Unterkriechschutz
Nachlaufzeit:	4 s - 10 min
Einschaltchwelle:	2 - 1000 Lux

Bestelldaten

Bezeichnung	Farbe	Artikel-Nummer
ALC-B-360 SLU	weiß	91301
ALC-B-360 SLU	schwarz	91321
ALC-K-360	weiß	91306
ALC-K-360	schwarz	91326

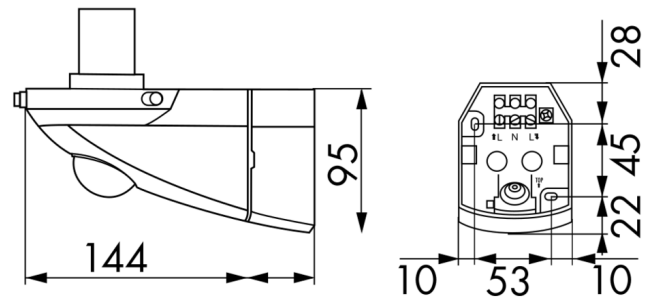
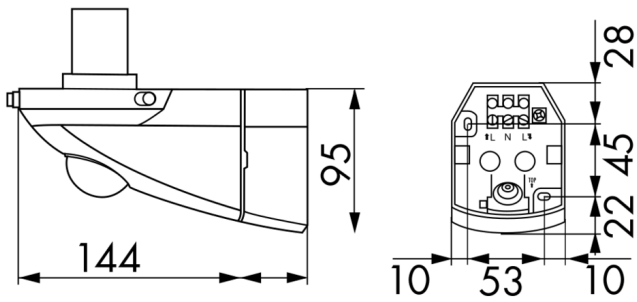
Zubehör

Bezeichnung	Farbe	Artikel-Nummer	
SG Kristall	transparent	94100	
SG Oslo	transparent	94101	
SG Brüssel	transparent/weiß	94102	a. A.
SG Brüssel	transparent/schwarz	94103	a. A.
SG Frankfurt	transparent/schwarz	94106	
SG	Blasenglas - graphit	94109	a. A.
SG Paris	transparent/weiß	94111	
SG	transparent/schwarz	94112	
SG Wien	weiß	94113	
SG Helsinki	Blasenglas - weiß	94114	
SG Kopenhagen	weiß Kristallspitze	94117	
SG	Kristall - weiß	94118	a. A.
SG	Kristall - schwarz	94119	a. A.
Ecksockel ALC-ES	weiß	91305	
Ecksockel ALC-ES	schwarz	91325	
LED-Lampe E 27 8 W (60 W-Ersatz)	-	38157	

Bezeichnung **Farbe** **Artikel-Nummer**

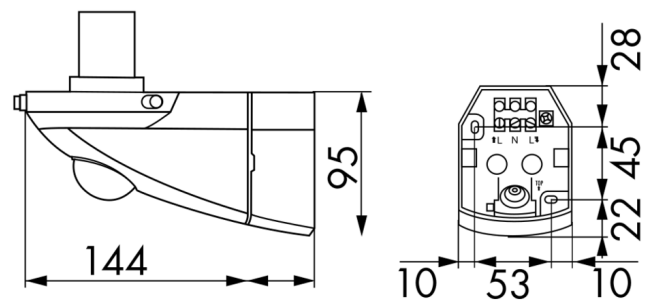
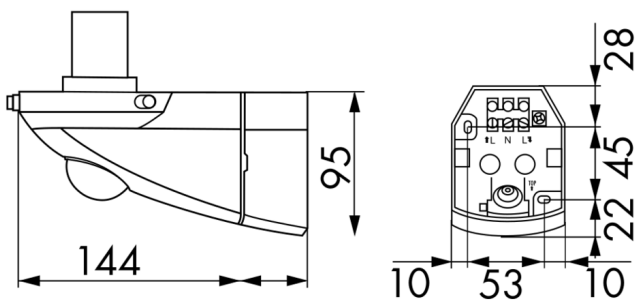
Energiesparlampe E -
27 15 W (65 W-
Ersatz)

38158



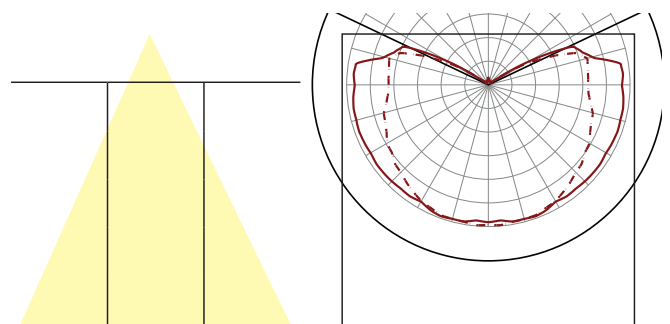
Bemaßung 91326

Bemaßung 91306

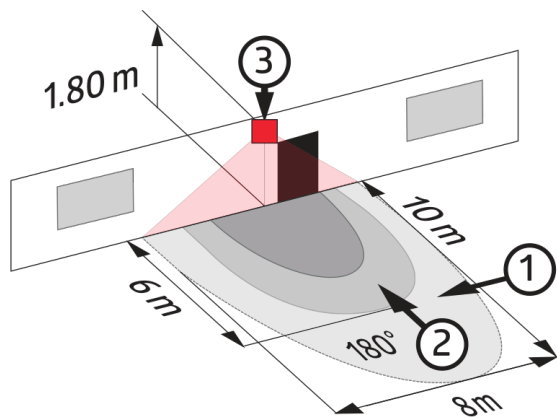


Bemaßung 91321

Bemaßung 91301

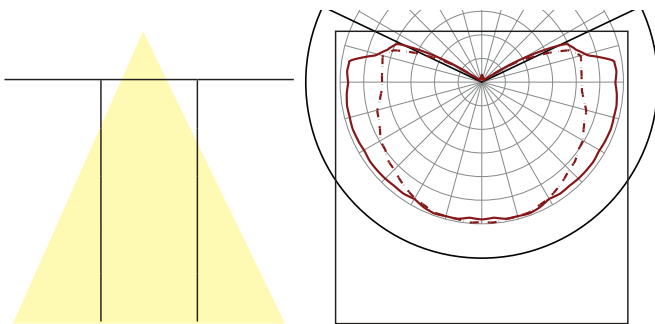


Lichtverteilungskurve

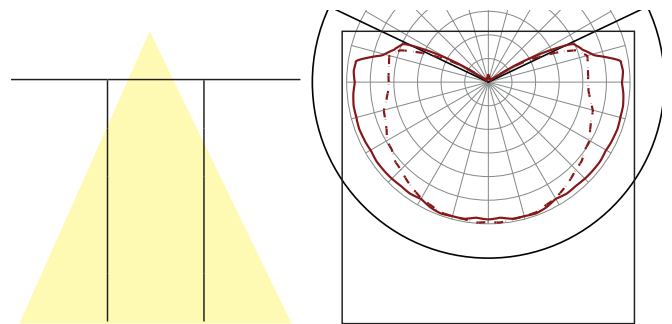


Reichweitendiagramm

- 1: Quer zum Melder gehen
- 2: Frontal auf den Melder zugehen
- 3: Kleinere Bewegungen



Lichtverteilungskurve



Lichtverteilungskurve