

Außenbewegungsmelder - LC-Click-N

LC-Click-N 200



weiß matt, ähnlich

braun matt, ähnlich

schwarz matt, ähnlich

RAL9010 , Art.-Nr.: 91002

RAL8014 , Art.-Nr.: 91012

RAL9005 , Art.-Nr.: 91022

Produktinformationen

- Bewegungsmelder mit 200° Erfassungsbereich und 180° Unterkriechschutz
- Beweglicher Kugelkopf
- Erfassungsbereich kann durch Abdecklamellen eingeschränkt werden
- Schaltung im Nulldurchgang
- Einfache Montage durch Stecksockel
- Leitungseinführung von oben, von unten und von hinten möglich
- Montage auf Standard UP-Dosen möglich
- **Einsatzbeispiele:**
Außenbereiche (Einfahrten/Zuwege), Parkplätze, Tiefgaragen

Technische Daten

Spannung:	110 - 240 V AC 50 / 60 Hz
Abmessungen:	103 x 78 x 80 mm
Typische Leistungsaufnahme:	ca. 0,4 W
Erfassungsbereich:	horizontal 200° (Wandmontage)
Reichweite:	max. 12 m quer max. 4 m frontal max. 2 m Unterkriechschutz
Überwachte Fläche bei	250 m ² / 2,5 m Montagehöhe

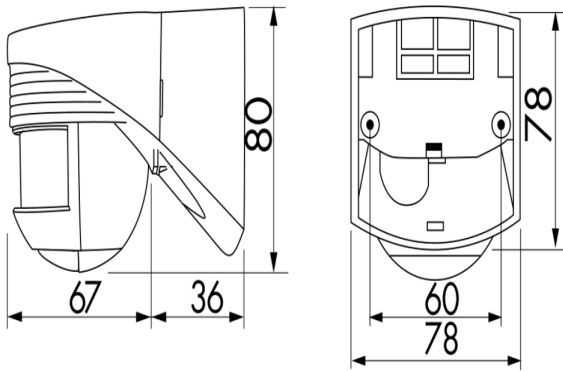
tangentialer Bewegung:**Montagehöhe** 2 m / 3 m / 2,5 m**min./max./empfohlen:****Schutzart/-klasse:** IP54 / Klasse II**Umgebungstemperatur:** -25 °C bis +50 °C**Gehäuse:** Polycarbonat, UV-beständig**Kanal 1 (Lichtsteuerung)****Schaltleistung:** 1000 W, $\cos \varphi = 1$
500 VA, $\cos \varphi = 0,5$
200 W LED**Kontaktart:** 1x μ -Kontakt, Schließer/NO**Nachlaufzeit:** 4 s - 20 min**Einschaltschwelle:** 2 - 500 Lux

Bestelldaten

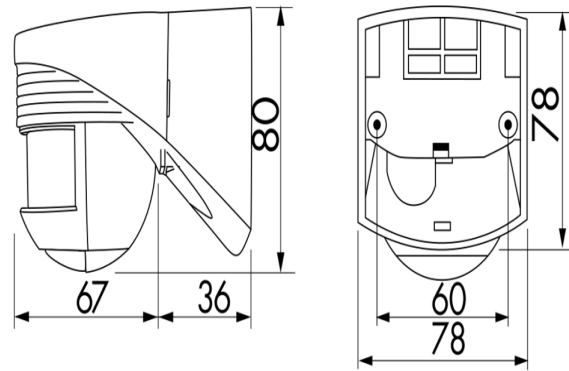
Bezeichnung	Farbe	Artikel-Nummer
LC-Click-N 200	weiß matt, ähnlich RAL9010	91002
LC-Click-N 200	braun matt, ähnlich RAL8014	91012
LC-Click-N 200	schwarz matt, ähnlich RAL9005	91022

Zubehör

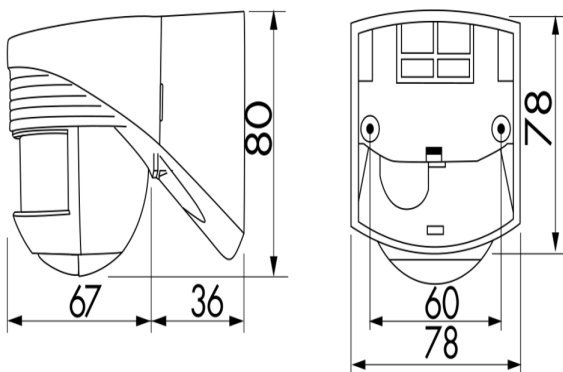
Bezeichnung	Farbe	Artikel-Nummer
Ballschutzkorb BSK (Ø 164 x 143 mm)	weiß	92467
RC-Loeschglied	weiß	10880
Mini-RC-Loeschglied	schwarz	10882



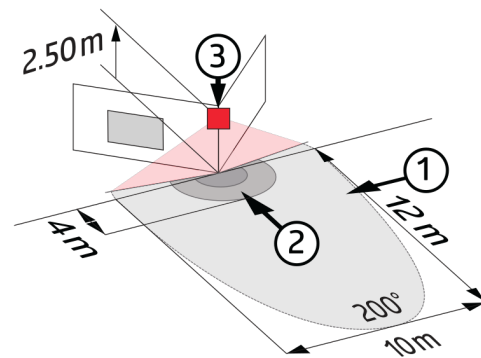
Bemaßung 91012



Bemaßung 91022

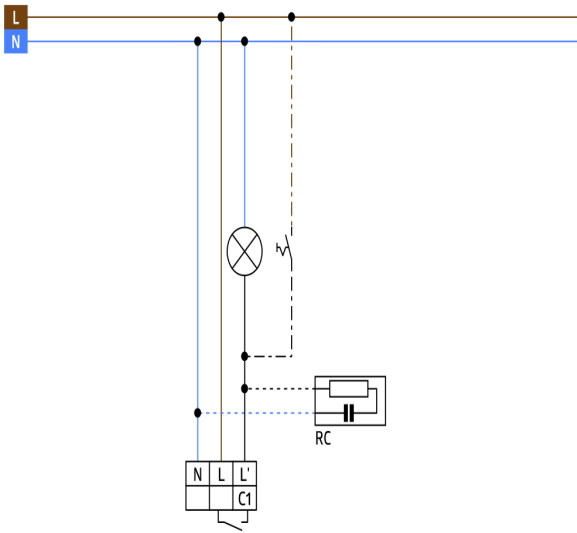


Bemaßung 91002



Reichweitendiagramm

- 1: Quer zum Melder gehen
- 2: Frontal auf den Melder zugehen
- 3: Unterkriechschutz



Schaltbild

© 2022 B.E.G. Brück Electronic GmbH