



Ledinaire Slim Downlight

DN065B G4 LED12/830_840_865 12W D150 RD

Ledinaire Slim Downlight, Recessed, All-in, 12 W, D150 mm, 1200 lm, 3000 K, 4000 K, 6500 K, Abstrahlungswinkel (110°), Weiß, IP20/44

Die Ledinaire-Palette enthält eine Auswahl beliebter LED-Standardleuchten, die die hohen Qualitätsniveaus von Philips zu einem wettbewerbsfähigen Preis bieten. Zuverlässig, energieeffizient und kostengünstig – genau das, was Sie brauchen.

Produkt Daten

Allgemeine Informationen	
Lichtquelle austauschbar	Nein
Betriebsgerät inklusive	Ja
Beleuchtungstechnologie	LED
Value Ladder	Good
CE-Zeichen	CE-Zeichen
Garantiedauer	3 Jahre
Entflammbarkeitszeichen	Zur Montage auf normal entflammbaren Oberflächen
EU RoHS-konform	Ja

Lichttechnische Daten	
Lichtstrom	1.200 lm
Ähnlichste Farbtemperatur (Nom)	3000 4000 6500 K
Nennlichtausbeute (nom.)	100 lm/W
Farbwiedergabeindex (CRI)	80

Flackerwert (PstLM) – Flackerwert gemäß EN 61000-3-3	0,7
Messung der Sichtbarkeit des Stroboskopeffekts (SVM)	0,4
Farbe der Lichtquelle	Mehrere Farbtemperaturen
Optik	Abstrahlungswinkel (110°)
Abstrahlungswinkel Leuchte	110°
CEN-Wert (Unified Glare Rating)	28
Photobiologische Sicherheit gemäß EN 62471	RG0
All-in Type	All-in, Multi Color Temperature

Betrieb und Elektrik	
Eingangsspannung	220 bis 240 V
Netzfrequenz	50 or 60 Hz
Eingangsfrequenz	50 oder 60 Hz
Einschaltstrom	3,85 A

Ledinaire Slim Downlight

Energieverbrauch	12 W
Leistungsfaktor (Bruchteil)	0.9
Elektrischer Anschluss	Schraubanschlussblock, 2-polig
Anzahl Leuchten pro Sicherung mit 16 A Typ B	74

Temperatur

Umgebungstemperaturbereich	-20 bis +40 °C
----------------------------	----------------

Lichtregelung und Dimmen

Dimmbar	Nein
Betriebsgerät	Netzteil (Ein/Aus)
Konstanter Lichtstrom	Nein

Mechanik und Gehäuse

Gehäusematerial	Metall-Kunststoff
Reflektor-Material	-
Gehäusefarbe	Weiß
Gesamte Länge	175 mm
Gesamte Breite	175 mm
Gesamte Höhe	45 mm
Gesamter Durchmesser	175 mm
Abmessungen (Höhe x Breite x Tiefe)	45 x 175 x 175 mm

Genehmigung und Anwendung

Schutzart (IP)	IP20/44 [Fernhalten von Fingern; Drahtschutz, sprühwassergeschützt]
----------------	--

Schlagfestigkeit (IK)	IK03 [0,3 J]
IEC-Schutzklasse	Schutzklasse II

Initialkennwerte (IEC-konform)

Lichtstromtoleranz	+/-10%
Anfängliche Farbsättigung	(0.44, 0.403) SDCM \leq 5
Toleranz Leistungsaufnahme	+/-10%

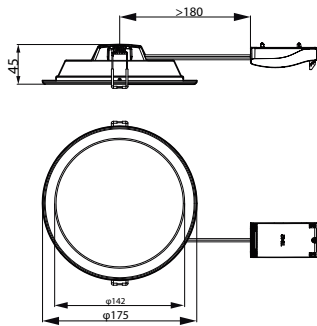
Lebensdauer kennwerte (IEC-konform)

Lichtstromstabilität bei mittlerer	L65
Nutzlebensdauer* von 50.000 Std.	

Produktdaten

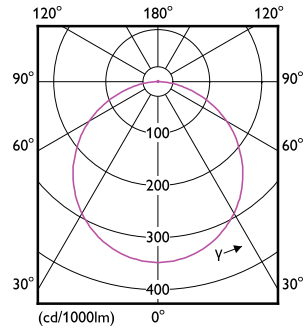
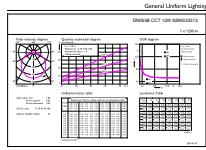
Bestell-Produktname	DN065B G4 LED12/830_840_865 12W D150 RD
Gesamtbezeichnung des Produkts	DN065B G4 LED12/830_840_865 12W D150 RD
Gesamt-Produktcode	871951446443800
Bestellcode	46443800
Material-Nr. (12NC)	929003251332
Anzahl pro Verpackung	1
EAN/UPC – Produkt/Kiste	8719514464438
Zähler - Pakete pro Außenkarton	12
EAN Umverpackung	8719514464445

Abmessungsskizzen



Ledinaire Slim Downlight

Photometrische Daten



General uniform lighting - DN065B G4 LED12/830_840_865 12W D150 RD

Light Distribution Diagram - DN065B G4 LED12/830_840_865 12W D150 RD

