

Datablad

Art. Nr. R1.310.1150.0

sikkerhedsafbrydere SIN 1150 AC/DC 24V

 SensorPro Lågeswitch Thermoplastic GV (UL94-V0) IP65 Spring
 3xM20 m. lås AC/DC 24V


| | |
|-------------|---------------|
| Art. Nr. | R1.310.1150.0 |
| EAN | 4049088134661 |
| Ordre enhed | 1 styk |

Godkendelser

Specifikationer
Elektrisk data - kontakt elementer

| | |
|--------------------------------|--------|
| Beskyttelsesklasse | II |
| Isolations spænding Ui | 250 V |
| Nominel impuls spænding | 2,5 kV |
| Tvangsåbning | ja |
| Kortslutning beskyttende enhed | 4 A gl |

Elektrisk data - magneter

| | |
|---------------------------|---------------------|
| Beskyttelsesklasse | II |
| Driftscyklus | 100% ED (på E1; E2) |
| Varmeklasse | F (155°C) |
| Power forbrug | 4,4 VA |
| Driftscyklusser permanent | 600 1/h |
| Driftsspænding | 24 V |

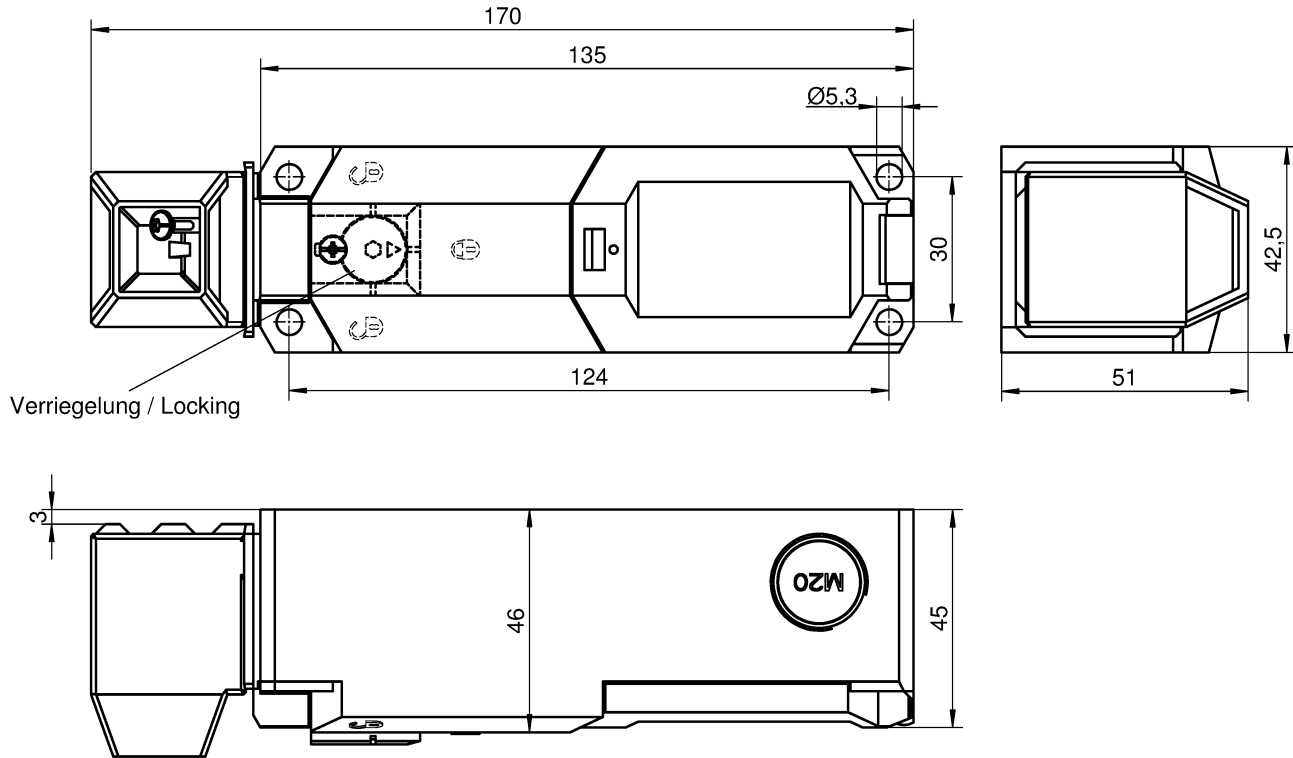
Mekaniske specifikationer

| | |
|-----------------------------------|-------------------------------|
| Materiale kasse | Termoplast GV (UL94-V0) |
| Materiale dæksel | Termoplast GV (UL94-V0) |
| Materiale aktuator | Termoplast GV / ZN-GD |
| separat aktuator | ja |
| Udtrækskraft | > 27 N |
| Interlocking principle | Fjeder tilslutning |
| Fastholdelseskraft | < 1500 N |
| Min. omgivelsestemperatur | -25 °C |
| Maks. omgivelsestemperatur | 70 °C |
| Skifte kontaktelelementer princip | maks. 4 Slow-action kontakter |
| Mekanisk levetid | 10# operationer |

| | |
|---|---------------------|
| Befæstelse | 4 x M5 |
| Tilslutning | Fjeder tilslutning |
| Maks. ledertværsnit fleksibel (fintrådet) | 0,5 mm ² |
| Maks. ledertværsnit fleksibel (fintrådet) | 1,5 mm ² |
| kabel indgang | 3 x M20x1.5 |
| Vægt | 0,35 kg |
| installationsposition | operatør definerbar |
| Tæthedsklasse (IP) | IP67 |

Ⓐ

| Teile-Nr. / Part.-No. | Verriegelung / Locking |
|-----------------------|------------------------|
| R1.310.1120.0 | ja |
| R1.310.1130.0 | ja |
| R1.310.1150.0 | ja |
| R1.310.1220.0 | ja |
| R1.310.1230.0 | ja |
| R1.310.1250.0 | ja |
| R1.310.1330.0 | ja |
| R1.310.1350.0 | ja |
| R1.310.2120.0 | nein |
| R1.310.2130.0 | nein |
| R1.310.2150.0 | nein |
| R1.310.2220.0 | nein |
| R1.310.2230.0 | nein |
| R1.310.2250.0 | nein |



| | | | |
|---|--|--|--|
| ja/yes <input checked="" type="checkbox"/> Stoffverbots- und Deklarationsliste nach WN 5020.010 ist einzuhalten. Conformity with Wieland document WN 5020.010 e (list of prohibited / declarable hazardous substances) to be declared! | | | |
| Freitoleranz nach General tolerance | | CAD-Zeichnung, keine manuellen Änderungen CAD drawing, no manual modifications allowed | |
| | | 1. Verwendung: First Use: | |
| | | Blatt: Sheet: | |
| | | Zeichnung Nr. / Drawing No. | |
| | | T R1.310.1330.0 01K | |
| | | Maße in mm / Dimensions are in mm | |
| Datei / File: 037671_A01K.DCD | | Ersatz für / Replacement for: | |
| Ⓐ 10.03.15 Index Datum / Blatt Date / Sheet Änderung / Revision | | Type Benennung / Title Teilespezifikation / Component specification Sicherheitsschalter SIN safety switch SIN | |
| www.wieland-electric.com | | | |

Weitergabe sowie Vervielfältigung dieses Dokuments, Verwertung und Mitteilung
 seines Inhalts sind verboten, soweit nicht ausdrücklich gestattet.
 Die Reproduktion, Verbreitung und Nutzung dieses Dokuments, soweit es die
 Verantwortlichkeit der Erfindung betrifft, ist ohne unsere ausdrückliche
 Genehmigung nicht zulässig.

A
 1
 2
 3
 4
 5
 6
 7
 8
 9
 10
 11
 12
 13
 14
 15
 16
 17
 18
 19
 20
 M1
 M2
 M3
 L
 G
 i
 11.1
 12.1
 1.1

Qu - PEE 12/92