

**Datablad**

Art. Nr. R1.310.2150.0

sikkerhedsafbrydere SIN 2150 AC/DC 24V

 SensorPro Lågeswitch Thermoplastic GV (UL94-V0) IP65 Magnet  
3xM20 AC/DC 24V


Art. Nr.	R1.310.2150.0
EAN	4049088135347
Ordre enhed	1 styk

**Godkendelser**

**Specifikationer**
**Elektrisk data - kontakt elementer**

Beskyttelsesklasse	II
Isolations spænding Ui	250 V
Nominel impuls spænding	2,5 kV
Tvangsåbning	ja

**Elektrisk data - magneter**

Beskyttelsesklasse	II
Driftcyklus	100% ED (på E1; E2)
Varmeklasse	F (155°C)
Power forbrug	4,4 VA
Driftcyklusser permanent	600 1/h
Driftsspænding	24 V

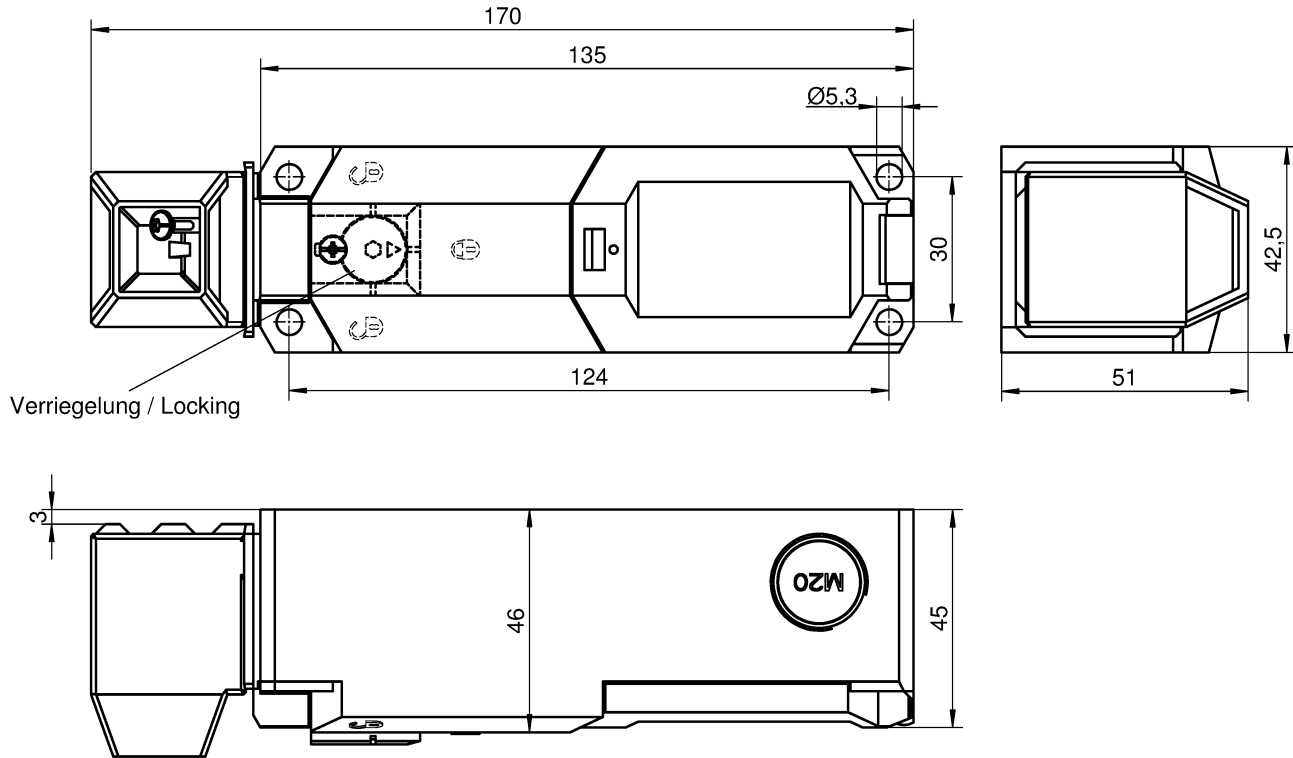
**Mekaniske specifikationer**

Materiale kasse	Termoplast GV (UL94-V0)
Materiale dæksel	Termoplast GV (UL94-V0)
Materiale aktuator	Termoplast GV / ZN-GD
Udtrækskraft	> 27 N
Fastholdelseskraft	< 1500 N
Min. omgivelsestemperatur	-25 °C
Maks. omgivelsestemperatur	70 °C
Skifte kontaktelelementer princip	maks. 4 Slow-action kontakter
Befæstelse	4 x M5
Tilslutning	Fjeder tilslutning
Maks. ledertværsnit fleksibel (fintrådet)	0,5 mm <sup>2</sup>
Maks. ledertværsnit fleksibel (fintrådet)	1,5 mm <sup>2</sup>

kabel indgang	3 x M20x1.5
Vægt	0,35 kg
installationsposition	operatør definerbar
Tæthedsklasse (IP)	IP67

Ⓐ

Teile-Nr. / Part.-No.	Verriegelung / Locking
R1.310.1120.0	ja
R1.310.1130.0	ja
R1.310.1150.0	ja
R1.310.1220.0	ja
R1.310.1230.0	ja
R1.310.1250.0	ja
R1.310.1330.0	ja
R1.310.1350.0	ja
R1.310.2120.0	nein
R1.310.2130.0	nein
R1.310.2150.0	nein
R1.310.2220.0	nein
R1.310.2230.0	nein
R1.310.2250.0	nein



ja/yes <input checked="" type="checkbox"/> Stoffverbots- und Deklarationsliste nach WN 5020.010 ist einzuhalten. Conformity with Wieland document WN 5020.010 e (list of prohibited / declarable hazardous substances) to be declared!			
Freitoleranz nach General tolerance		CAD-Zeichnung, keine manuellen Änderungen CAD drawing, no manual modifications allowed	
		1. Verwendung: First Use:	
		Blatt: Sheet:	
		Zeichnung Nr. / Drawing No.	
		<b>T R1.310.1330.0 01K</b>	
		Maße in mm / Dimensions are in mm	
Datei / File: 037671_A01K.DCD		Ersatz für / Replacement for:	
Ⓐ 10.03.15 Index Datum / Blatt Date / Sheet Änderung / Revision		Type Benennung / Title Teilespezifikation / Component specification <b>Sicherheitsschalter SIN</b> safety switch SIN	
 www.wieland-electric.com			

Weitergabe sowie Vervielfältigung dieses Dokuments, Verwertung und Mitteilung  
 seines Inhalts sind verboten, soweit nicht ausdrücklich gestattet.  
 Die Reproduktion, Verbreitung und Nutzung dieses Dokuments, soweit es die  
 Verantwortlichkeit der Erfinder zu betreffen, ist ohne unsere ausdrückliche  
 Genehmigung ist nicht zulässig.

A  
 1  
 2  
 3  
 4  
 5  
 6  
 7  
 8  
 9  
 10  
 11  
 12  
 13  
 14  
 15  
 16  
 17  
 18  
 19  
 20  
 M1  
 M2  
 M3  
 L  
 G  
 i  
 11.1  
 12.1  
 1.1

Qu - PEE 12/92