

## Datablad

Art. Nr. R1.310.9001.0

Nødstop trykknop SIN 9001

SensorPro Aktuator for SIN Standard



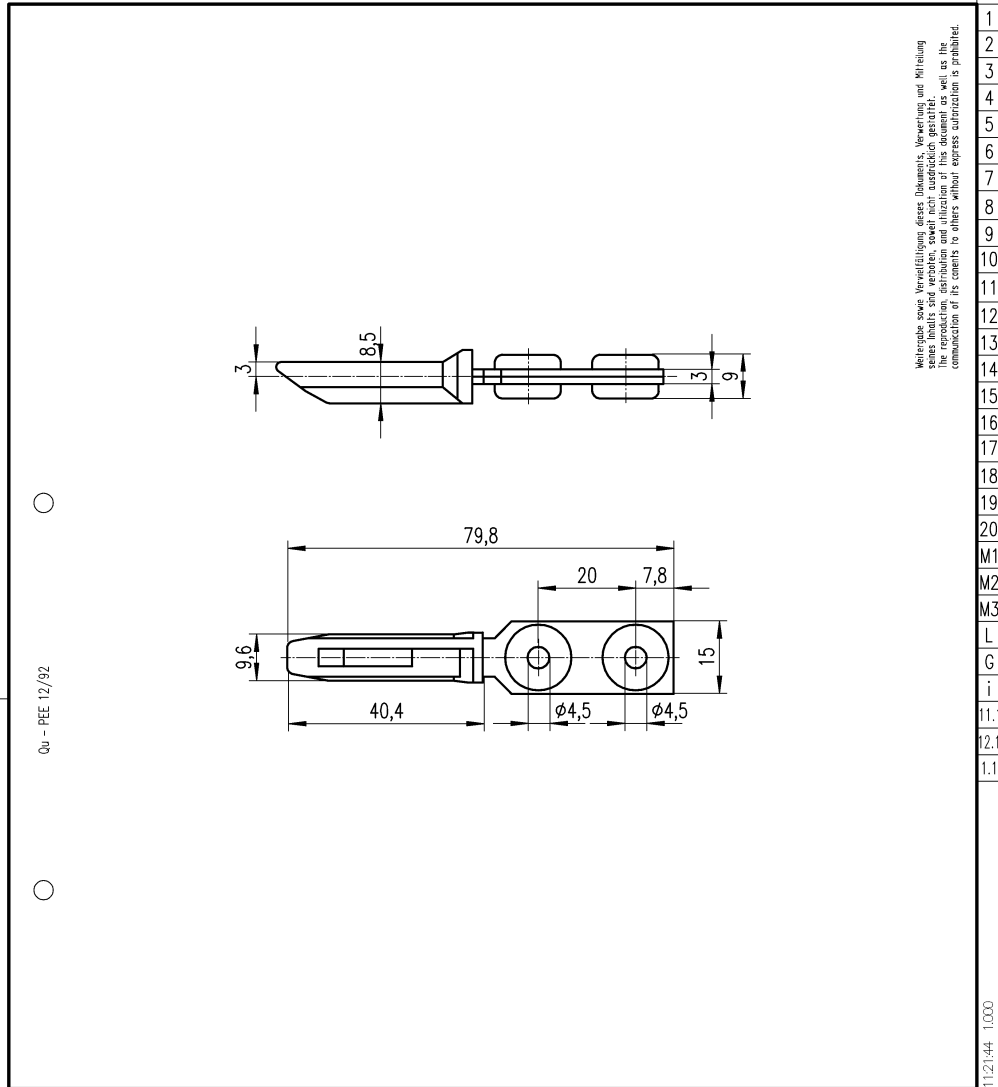
Art. Nr.	R1.310.9001.0
EAN	4049088135392
Ordre enhed	1 styk

## Godkendelser

## Specifikationer

**Mekaniske specifikationer**

Materiale aktuator	Termoplast GV / ZN-GD
separat aktuator	ja
Min. omgivelsestemperatur	-25 °C
Maks. omgivelsestemperatur	70 °C
Mekanisk levetid	10# operationer
installationsposition	operatør definerbar



Weitergabe sowie Vervielfältigung dieses Dokuments, Verwertung und Mitteilung desselben ist ohne schriftliche Genehmigung der Wieland-Gruppe untersagt. Weitergabe, Vervielfältigung sowie Verwertung und Mitteilung dieses Dokuments an Dritte ohne schriftliche Genehmigung der Wieland-Gruppe ist untersagt. The communication of its contents to others without express authorization is prohibited.

A  
1  
2  
3  
4  
5  
6  
7  
8  
9  
10  
11  
12  
13  
14  
15  
16  
17  
18  
19  
20  
M1  
M2  
M3  
L  
G  
i  
11.1  
12.1  
1.1  
R13109001001K\_2\_CAD/3070\_U0016726\_2013-05-06T11:21:44\_1.000

Qu - PEE 12/92

ja/yes  Stoffverbots- und Deklarationsliste nach UU-TQM-05/03 ist einzuhalten.  
Conformity with Wieland document UU-TQM-05/03 (list of prohibited / declarable hazardous substances) to be declared!

Freitoleranz nach General tolerance		CAD-Zeichnung, keine manuellen Änderungen CAD-Drawing, no manual modifications allowed		1. Verwendung: First Use:		Blatt: Sheet:	
		Werkstoff/ Material		2013	Tag/ Date	Name	Zeichnung Nr./ Drawing No. <b>R1.310.9001.0 01K</b>
Maßstab/Scale <b>1:1</b>				gezeichnet drawn	08.05.	Eller	
				geprüft checked			Maße in mm/Dimensions are in mm
				Normgepr. Stand. check			
Datei/ File: 0378201K_DCD		Ersatz für/ Replacement for:					
		Type	Benennung/ Title Teilespezifikation/ Component specification <b>Betätiger/Actuator SIN 9001</b>				
Index	Datum/ Blatt Date/ Sheet						
Änderung/ Revision							

**wieland**  
Elektrische  
Verbindungen