

Datablad

Art. Nr. 83.020.0600.1

Basismodul GESIS KNX FLEX-BAS Z

Gesis Flex Basismodul 3-faset med stik GESIS KNX FLEX-BAS Z



Art. Nr.	83.020.0600.1
EAN	4049088216633
Ordre enhed	1 styk

Godkendelser

Specifikationer

Generelt

Tilslutning	Plug-in forbindelse
Bus tilslutning inkluderet	ja
Bussystem EIB/KNX	ja
Farve	lysegrå/sort
Modulære udvidelsesmuligheder	ja
Montering	Overflade monteret
RAL-number (svarende til)	7035/9005
Tæthedsklasse (IP)	IP20
Number of accessible modules	6

Føde

Bus indgang	KNX TP1
Nominel spænding	400 V
Spændings art	AC
Forskellige faser forbindes	ja

andre

Min. driftstemperatur	-5 °C
Maks. driftstemperatur	45 °C
Halogenfri	ja
Materiale	Plastic

Dimensioner

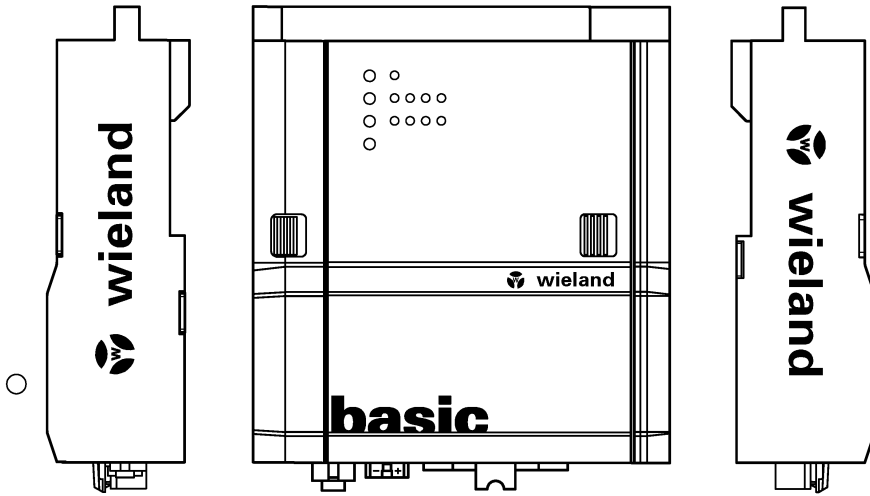
Højde	44 mm
Længde	95 mm
Bredde	149 mm

Tilbehør

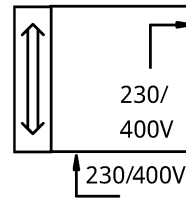
Art. Nr.	Type	Beskrivelse
Z5.524.1410.0	Montagesæt MB TH35-7,5 HK 40x20 Z	Gesis Flex Montage ramme 40x20cm MB TH35-7,5 HK 40x20 Z
Z5.524.1510.0	Montagesæt MB TH35-7,5 HK 50x20 Z	Gesis Flex Montage ramme 50x20cm MB TH35-7,5 HK 50x20 Z
Z5.524.1610.0	Montagesæt MB TH35-7,5 HK 60x20 Z	Gesis Flex Montage ramme 60x20cm MB TH35-7,5 HK 60x20 Z
Z5.524.1710.0	Montagesæt MB TH35-7,5 HK 70x20 Z	Gesis Flex Montage ramme 70x20cm MB TH35-7,5 HK 70x20 Z
Z5.524.1810.0	Montagesæt MB TH35-7,5 HK 80x20 Z	Gesis Flex Montage ramme 80x20cm MB TH35-7,5 HK 80x20 Z

Z5.524.1910.0	Montagesæt MB TH35-7,5 HK 90x20 Z	Gesis Flex Montage ramme 90x20cm MB TH35-7,5 HK 90x20 Z
Z5.524.2010.0	Montagesæt MB TH35-7,5 HK 100x20 Z	Gesis Flex Montage ramme 100x20cm MB TH35-7,5 HK 100x20 Z

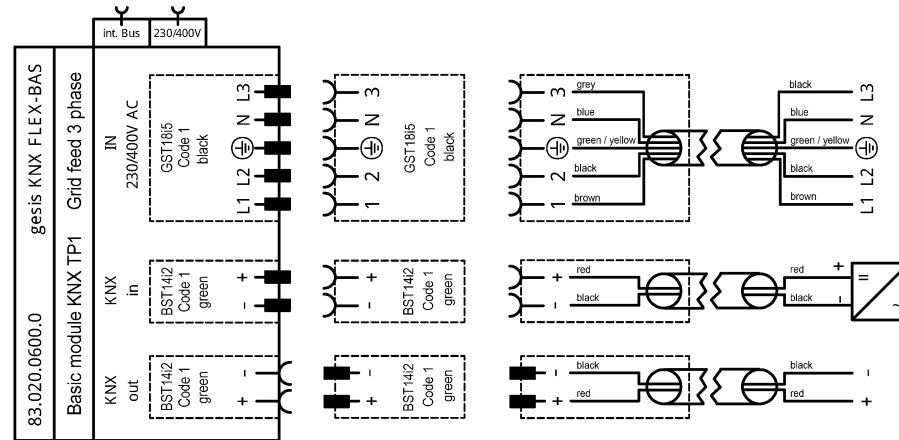
Product view without dimensions



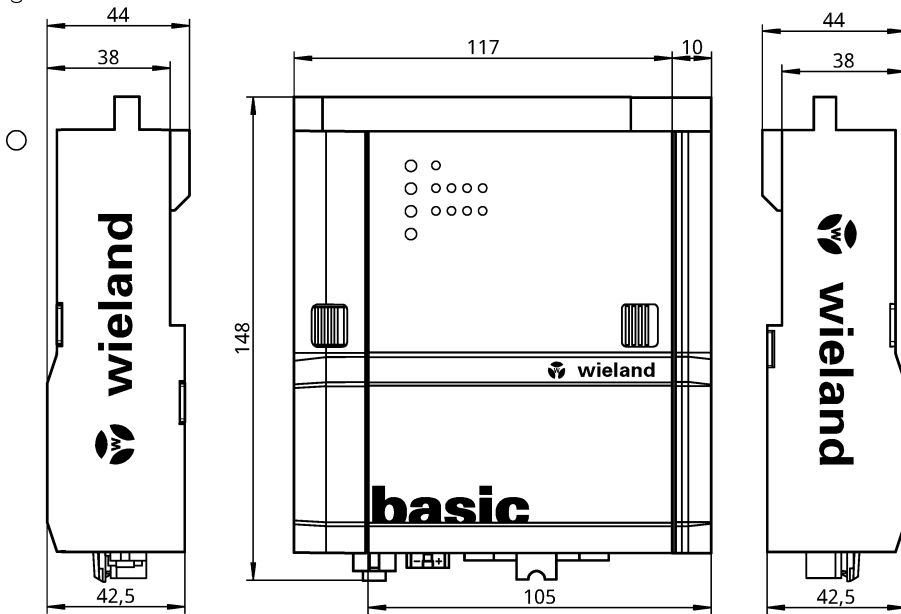
Symbols



wiring diagram



Product view with dimensions



Teile-Nr. / Part-No.
83.020.0600.0
83.020.0600.1

Weitere Angaben siehe KATALOG oder eKatalog. Additional data see CATALOG or eCatalog.		www.wieland-electric.com eshop.wieland-electric.com	
ja/yes <input checked="" type="checkbox"/> Stoffverbots- und Deklarationsliste nach WN 5020.010 ist einzuhalten. Conformity with Wieland document WN 5020.010 e (list of prohibited / declarable hazardous substances) to be declared!			
Freitoleranz nach General tolerance	CAD-Zeichnung, keine manuellen Änderungen CAD drawing, no manual modifications allowed	1. Verwendung: First Use:	Blatt: Sheet:
Maßstab/Scale	Werkstoff / Material	2020 gezeichnet drawn geprüft checked Normgepr. Stand. check	Tag/Date 25.05. Name Koetzner
Datei / File:04017/83.020.0600.0_01K.DCD		Ersatz für / Replacement for:	
Index	Datum / Blatt Date / Sheet	Type	Benennung / Title Teilespezifikation / Component specification
Änderung / Revision		GESIS KNX FLEX-BAS / Z	