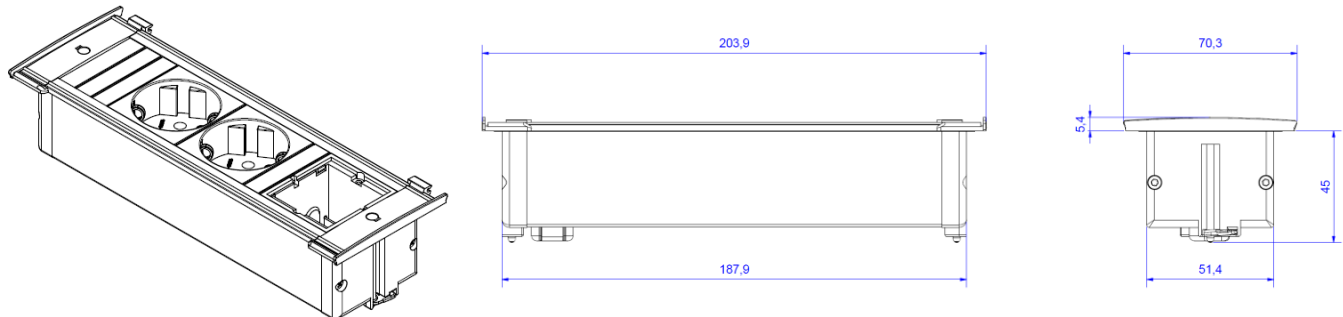


Skizze / sketch



<p><b>KAPSA 2x Schutzkontaktsteckdosen, 1x Abdeckung für Custom Module 0,2m GST8i3</b></p>	<p><b>KAPSA 2x German socket outlets, 1x cover for custom module 0,2m GST8i3</b></p>
<p><b>Steckdosen:</b></p> <ul style="list-style-type: none"> <li>• 2x Schutzkontaktsteckdosen, CEE 7/3, 35°</li> <li>• Nach IEC 60884, VDE 0620-1</li> <li>• 2-polig mit Schutzkontakt, mit erhöhtem Berührungsschutz</li> <li>• 16A 250V~</li> <li>• Schwarz ähnlich RAL9005</li> </ul>	<p><b>Sockets:</b></p> <ul style="list-style-type: none"> <li>• 2x German socket outlets, CEE 7/3, 35°</li> <li>• According IEC 60884, VDE 0620-1</li> <li>• 2-pole with earthing contact, incl. enhanced contact safety device</li> <li>• 16A 250V~</li> <li>• Black similar to RAL9005</li> </ul>
<p><b>Custom Module:</b></p> <ul style="list-style-type: none"> <li>• 1x Abdeckung für Custom Module</li> </ul>	<p><b>Custom Module:</b></p> <ul style="list-style-type: none"> <li>• 1x cover for custom module</li> </ul>
<p><b>Anschluss:</b></p> <ul style="list-style-type: none"> <li>• Zuleitung 0,2m H05VV-F3G1,5mm² schwarz mit Wieland GST18i3 Stecker, montiert</li> </ul>	<p><b>Connection:</b></p> <ul style="list-style-type: none"> <li>• Line 0,2m H05VV-F3G1,5mm² black with Wieland GST18i3 plug, mounted</li> </ul>
<p><b>Befestigung:</b></p> <ul style="list-style-type: none"> <li>• Tischausschnitt: ca. 52x188mm</li> <li>• Fixierung über zwei montierte Zylinderkopfschrauben M3x45 mit Metallkrallen</li> </ul>	<p><b>Mounting:</b></p> <ul style="list-style-type: none"> <li>• Table cut out: approx. 52x188 mm</li> <li>• Fixing via two mounted hexagon socket screws M3x45 with metal claws</li> </ul>
<p><b>Abmessungen:</b></p> <ul style="list-style-type: none"> <li>• Siehe Zeichnungen oben</li> <li>• Einbautiefe ca. 45 mm</li> </ul>	<p><b>Measurements:</b></p> <ul style="list-style-type: none"> <li>• See sketch above</li> <li>• Installation depth approx. 45 mm</li> </ul>
<p><b>Einsatzbedingungen:</b></p> <ul style="list-style-type: none"> <li>• Lagerung und Transport von -25°C bis 60°C</li> <li>• Montage und Einsatz von -5°C bis 40°C</li> </ul>	<p><b>Conditions of use:</b></p> <ul style="list-style-type: none"> <li>• Stock and transport from -25°C up to 60°C</li> <li>• Installation and use from -5°C up to 40°C</li> </ul>
<p><b>Lieferform:</b></p> <ul style="list-style-type: none"> <li>• In Kartonbox verpackt</li> </ul>	<p><b>Packing:</b></p> <ul style="list-style-type: none"> <li>• Packed in carton box</li> </ul>
<p><b>Lieferumfang:</b></p> <ul style="list-style-type: none"> <li>• 1x Montageanleitung</li> </ul> <p>Optionales Zubehör: 1x Deckel</p>	<p><b>Extent of delivery:</b></p> <ul style="list-style-type: none"> <li>• 1x Assembly instructions</li> </ul> <p>Optional accessory: 1x lid</p>