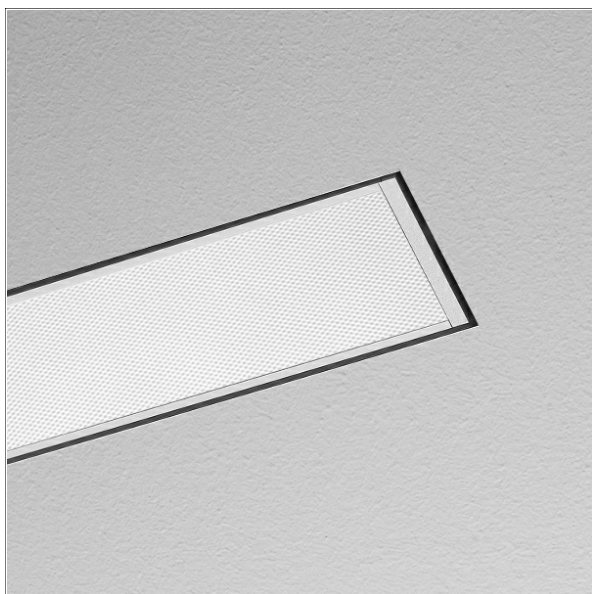
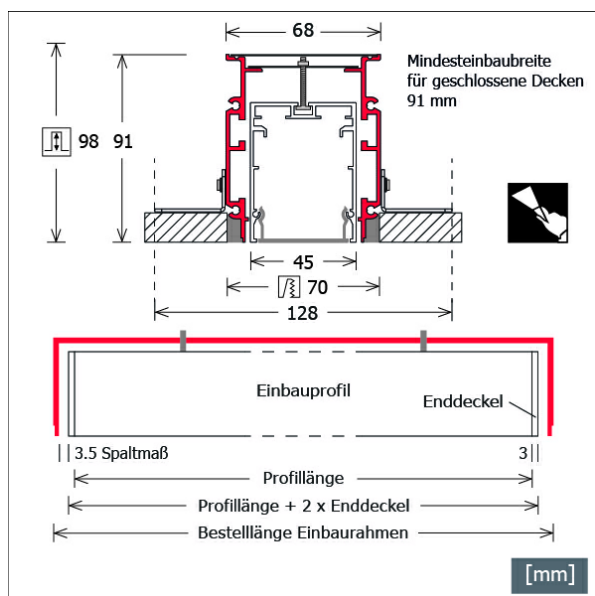


LK-P 045.003 APB/...



Farbe	Artikelnummer	EAN
schwarz	652557	4043544612359
silber eloxiert	652558	4043544612366
weiß	652559	4043544612373



Beschreibung

- Lichtbandsystem nach Maß für deckenbündigen Einbau in Gipskarton mit Schattenfuge
- hochwertiges Aluminiumprofil für Befestigung in Trimless-Einbaurahmen
- Gehrungsschnitte für Flächen, Wand-Decke innen, Ecke außen/innen möglich (Schnittkosten auf Anfrage)
- Trimless-Einbaurahmen, Lichteinsätze und (erforderliches) Zubehör separat bestellen
- Acrylglasdiffusor prismatisch bündig aus Polycarbonat mit werkzeugloser Einrasttechnik
- Schnellmontage in Einbaurahmen über Drehriegel

Hinweise

Nicht geeignet in Kombination mit Lichteinsätzen LK-CH 045... Für Leuchten mit nur "1 Lichteinsatz" immer "+5 mm" für Enddeckelstärke dazurechnen. Erforderlicher Platzbedarf stirnseitig jeweils 10 mm. Die thermische Längenausdehnung des Aluminiumprofils beträgt bei $\Delta T = 10$ Kelvin 0.3 mm pro Meter. IP40 gilt nur in Verbindung mit montiertem Acrylglasprofil. Spachtelbereich an Einbaurahmen und Decke mit Haftgrund vorbehandeln.

Lichttechnik / Normen

Schutzart IP40

Abmessungen / Gewichte

Breite	45 mm
Höhe	60 mm
Nettogewicht	1.34 kg
Bruttogewicht	1.44 kg

Sondermaße

Bestell-Länge Einbaurahmen = Länge Leerprofil + (2 x 3 mm Enddeckelstärke) + (2 x 3.5 mm Spaltmaß) = Länge Leerprofil + 13 mm; Deckenausschnitt = (Länge Einbaurahmen + 6 mm) x 70 mm

LK-P 045.003 APB/...

Zubehör



LK-Z045 AOB/...
Ersatz-Acrylglas opal bündig
(Länge nach Maß)



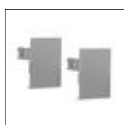
LK-Z045 APB/...
Ersatz-Acrylglas prismatisch bündig
(Länge nach Maß)



LK-Z045 BA/...
Blindabdeckung
(Länge nach Maß)



LK-Z045 SENSOR/ORGR
Organic Response Sensor



LK-Z045.001
Enddeckel
(2 Stück)



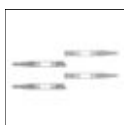
LK-Z045.003.00 TRI/...
Einbaurahmen Trimless für Gipskarton
(Länge nach Maß)



LK-Z045.003.90 TRI
Einbaurahmen Trimless 90°-Ecke für Gipskarton



LK-Z045.102.00
Verbinder-Set linear



LK-Z045.102.90
Verbinder-Set für Winkel



LK-Z045.110
Erdung-Set für Formstücke



LK-Z045.111
Erdung-Set

LK-P 045.003 APB/...

Lichteinsätze



Bezeichnung	Beschreibung
LK-LED 045.0730.0565.1	3000 K, 565 mm, 8.2 W, 810 lm
LK-LED 045.0730.0565.1/DALI	3000 K, 565 mm, 8.2 W, 880 lm
LK-LED 045.0740.0565.1	4000 K, 565 mm, 8.2 W, 910 lm
LK-LED 045.0740.0565.1/DALI	4000 K, 565 mm, 8.2 W, 840 lm
LK-LED 045.0730.0705.1	3000 K, 705 mm, 10.2 W, 1000 lm
LK-LED 045.0730.0705.1/DALI	3000 K, 705 mm, 10.2 W, 1090 lm
LK-LED 045.0740.0705.1	4000 K, 705 mm, 10.2 W, 1050 lm
LK-LED 045.0740.0705.1/DALI	4000 K, 705 mm, 10.2 W, 1050 lm
LK-LED 045.0730.0845.1	3000 K, 845 mm, 12.3 W, 1210 lm
LK-LED 045.0730.0845.1/DALI	3000 K, 845 mm, 12.3 W, 1210 lm
LK-LED 045.0740.0845.1	4000 K, 845 mm, 12.3 W, 1260 lm
LK-LED 045.0740.0845.1/DALI	4000 K, 845 mm, 12.3 W, 1260 lm
LK-LED 045.0730.0985.1	3000 K, 985 mm, 14.4 W, 1530 lm
LK-LED 045.0730.0985.1/DALI	3000 K, 985 mm, 14.4 W, 1530 lm
LK-LED 045.0740.0985.1	4000 K, 985 mm, 14.4 W, 1590 lm
LK-LED 045.0740.0985.1/DALI	4000 K, 985 mm, 14.4 W, 1590 lm
LK-LED 045.0730.1125.1	3000 K, 1125 mm, 16.4 W, 1610 lm
LK-LED 045.0730.1125.1/DALI	3000 K, 1125 mm, 16.4 W, 1610 lm
LK-LED 045.0740.1125.1	4000 K, 1125 mm, 16.4 W, 1680 lm
LK-LED 045.0740.1125.1/DALI	4000 K, 1125 mm, 16.4 W, 1680 lm
LK-LED 045.0730.1405.1	3000 K, 1405 mm, 20.4 W, 2010 lm
LK-LED 045.0730.1405.1/DALI	3000 K, 1405 mm, 20.4 W, 2010 lm
LK-LED 045.0740.1405.1	4000 K, 1405 mm, 20.4 W, 2090 lm
LK-LED 045.0740.1405.1/DALI	4000 K, 1405 mm, 20.4 W, 2260 lm

Bezeichnung	Beschreibung
LK-LED 045.1030.0565.1	3000 K, 565 mm, 12.9 W, 1370 lm
LK-LED 045.1030.0565.1/DALI	3000 K, 565 mm, 12.9 W, 1370 lm
LK-LED 045.1040.0565.1	4000 K, 565 mm, 12.9 W, 1310 lm
LK-LED 045.1040.0565.1/DALI	4000 K, 565 mm, 12.9 W, 1430 lm
LK-LED 045.1030.0705.1	3000 K, 705 mm, 16.1 W, 1710 lm
LK-LED 045.1030.0705.1/DALI	3000 K, 705 mm, 16.1 W, 1580 lm
LK-LED 045.1040.0705.1	4000 K, 705 mm, 16.1 W, 1780 lm
LK-LED 045.1040.0705.1/DALI	4000 K, 705 mm, 16.1 W, 1640 lm
LK-LED 045.1030.0845.1	3000 K, 845 mm, 19.3 W, 1890 lm
LK-LED 045.1030.0845.1/DALI	3000 K, 845 mm, 19.3 W, 2050 lm
LK-LED 045.1040.0845.1	4000 K, 845 mm, 19.3 W, 2140 lm
LK-LED 045.1040.0845.1/DALI	4000 K, 845 mm, 19.3 W, 1970 lm
LK-LED 045.1030.0985.1	3000 K, 985 mm, 22.5 W, 2400 lm
LK-LED 045.1030.0985.1/DALI	3000 K, 985 mm, 22.5 W, 2200 lm
LK-LED 045.1040.0985.1	4000 K, 985 mm, 22.5 W, 2500 lm
LK-LED 045.1040.0985.1/DALI	4000 K, 985 mm, 22.5 W, 2500 lm
LK-LED 045.1030.1125.1	3000 K, 1125 mm, 25.7 W, 2730 lm
LK-LED 045.1030.1125.1/DALI	3000 K, 1125 mm, 25.7 W, 2510 lm
LK-LED 045.1040.1125.1	4000 K, 1125 mm, 25.7 W, 2850 lm
LK-LED 045.1040.1125.1/DALI	4000 K, 1125 mm, 25.7 W, 2850 lm
LK-LED 045.1030.1405.1	3000 K, 1405 mm, 32.2 W, 3410 lm
LK-LED 045.1030.1405.1/DALI	3000 K, 1405 mm, 32.2 W, 3130 lm
LK-LED 045.1040.1405.1	4000 K, 1405 mm, 32.2 W, 3270 lm
LK-LED 045.1040.1405.1/DALI	4000 K, 1405 mm, 32.2 W, 3270 lm