

LK-P 045.002 AOB/...



Beschreibung

- Lichtbandsystem nach Maß für Einbaumontage in Gipskarton
- hochwertiges Aluminiumprofil mit dezentem Rand (4.5 mm)
- Gehrungsschnitte für Flächen, Wand-Decke innen, Ecke außen/innen möglich (Schnittkosten auf Anfrage)
- Lichteinsätze und (erforderliches) Zubehör separat bestellen
- Acrylglasdiffusor opal bündig aus PMMA mit werkzeugloser Einrasttechnik
- Schnellmontage mit Spannbügeln

Hinweise

Nicht geeignet in Kombination mit Lichteinsätzen LK-CH 045.... Für Leuchten mit nur "1 Lichteinsatz" immer "+5 mm" für Enddeckellaschen dazurechnen oder verwenden Sie die entsprechende Monoline Einzelleuchte. Die thermische Längenausdehnung des Aluminiumprofils beträgt bei $\Delta T = 10$ Kelvin 0.3 mm pro Meter. IP40 gilt nur in Verbindung mit montiertem Acrylglasprofil.

Lichttechnik / Normen

Schutzart IP40

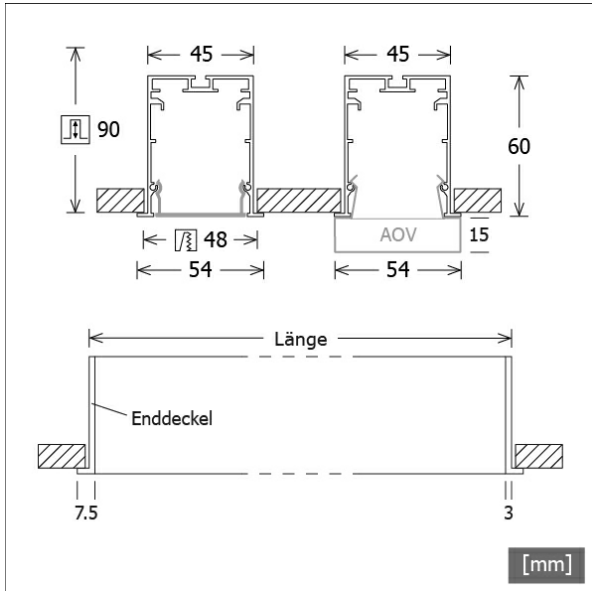
Abmessungen / Gewichte

Breite	54 mm
Höhe	60 mm
Deckenstärke	11.0 - 35.0 mm
Einbautiefe	90 mm
Nettogewicht	1.16 kg
Bruttogewicht	1.26 kg

Sondermaße

Spannbügelweite: max.130 mm; Deckenausschnitt = (Profillänge + (2 x 3 mm Enddeckelstärke) + 2 mm) x 48 mm; Länge total = Profillänge + (2 x 7.5 mm Enddeckel)

Farbe	Artikelnummer	EAN
schwarz	652541	4043544612199
silber eloxiert	652542	4043544612205
weiß	652543	4043544612212



LK-P 045.002 AOB/...

Zubehör



LK-Z045 AOB/...
Ersatz-Acrylglas opal bündig
(Länge nach Maß)



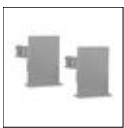
LK-Z045 APB/...
Ersatz-Acrylglas prismatisch bündig
(Länge nach Maß)



LK-Z045 BA/...
Blindabdeckung
(Länge nach Maß)



LK-Z045 SENSOR/ORGR
Organic Response Sensor



LK-Z045.002
Enddeckel
(2 Stück)



LK-Z045.102.00
Verbinder-Set linear



LK-Z045.102.90
Verbinder-Set für Winkel



LK-Z045.110
Erdung-Set für Formstücke



LK-Z045.111
Erdung-Set

LK-P 045.002 AOB/...

Lichteinsätze



Bezeichnung	Beschreibung
LK-LED 045.0730.0565.1	3000 K, 565 mm, 8.2 W , 810 lm
LK-LED 045.0730.0565.1/DALI	3000 K, 565 mm, 8.2 W , 880 lm
LK-LED 045.0740.0565.1	4000 K, 565 mm, 8.2 W , 910 lm
LK-LED 045.0740.0565.1/DALI	4000 K, 565 mm, 8.2 W , 840 lm
LK-LED 045.0730.0705.1	3000 K, 705 mm, 10.2 W , 1000 lm
LK-LED 045.0730.0705.1/DALI	3000 K, 705 mm, 10.2 W , 1090 lm
LK-LED 045.0740.0705.1	4000 K, 705 mm, 10.2 W , 1050 lm
LK-LED 045.0740.0705.1/DALI	4000 K, 705 mm, 10.2 W , 1050 lm
LK-LED 045.0730.0845.1	3000 K, 845 mm, 12.3 W , 1210 lm
LK-LED 045.0730.0845.1/DALI	3000 K, 845 mm, 12.3 W , 1210 lm
LK-LED 045.0740.0845.1	4000 K, 845 mm, 12.3 W , 1260 lm
LK-LED 045.0740.0845.1/DALI	4000 K, 845 mm, 12.3 W , 1260 lm
LK-LED 045.0730.0985.1	3000 K, 985 mm, 14.4 W , 1530 lm
LK-LED 045.0730.0985.1/DALI	3000 K, 985 mm, 14.4 W , 1530 lm
LK-LED 045.0740.0985.1	4000 K, 985 mm, 14.4 W , 1590 lm
LK-LED 045.0740.0985.1/DALI	4000 K, 985 mm, 14.4 W , 1590 lm
LK-LED 045.0730.1125.1	3000 K, 1125 mm, 16.4 W , 1610 lm
LK-LED 045.0730.1125.1/DALI	3000 K, 1125 mm, 16.4 W , 1610 lm
LK-LED 045.0740.1125.1	4000 K, 1125 mm, 16.4 W , 1680 lm
LK-LED 045.0740.1125.1/DALI	4000 K, 1125 mm, 16.4 W , 1680 lm
LK-LED 045.0730.1405.1	3000 K, 1405 mm, 20.4 W , 2010 lm
LK-LED 045.0730.1405.1/DALI	3000 K, 1405 mm, 20.4 W , 2010 lm
LK-LED 045.0740.1405.1	4000 K, 1405 mm, 20.4 W , 2090 lm
LK-LED 045.0740.1405.1/DALI	4000 K, 1405 mm, 20.4 W , 2260 lm

Bezeichnung	Beschreibung
LK-LED 045.1030.0565.1	3000 K, 565 mm, 12.9 W , 1370 lm
LK-LED 045.1030.0565.1/DALI	3000 K, 565 mm, 12.9 W , 1370 lm
LK-LED 045.1040.0565.1	4000 K, 565 mm, 12.9 W , 1310 lm
LK-LED 045.1040.0565.1/DALI	4000 K, 565 mm, 12.9 W , 1430 lm
LK-LED 045.1030.0705.1	3000 K, 705 mm, 16.1 W , 1710 lm
LK-LED 045.1030.0705.1/DALI	3000 K, 705 mm, 16.1 W , 1580 lm
LK-LED 045.1040.0705.1	4000 K, 705 mm, 16.1 W , 1780 lm
LK-LED 045.1040.0705.1/DALI	4000 K, 705 mm, 16.1 W , 1640 lm
LK-LED 045.1030.0845.1	3000 K, 845 mm, 19.3 W , 1890 lm
LK-LED 045.1030.0845.1/DALI	3000 K, 845 mm, 19.3 W , 2050 lm
LK-LED 045.1040.0845.1	4000 K, 845 mm, 19.3 W , 2140 lm
LK-LED 045.1040.0845.1/DALI	4000 K, 845 mm, 19.3 W , 1970 lm
LK-LED 045.1030.0985.1	3000 K, 985 mm, 22.5 W , 2400 lm
LK-LED 045.1030.0985.1/DALI	3000 K, 985 mm, 22.5 W , 2200 lm
LK-LED 045.1040.0985.1	4000 K, 985 mm, 22.5 W , 2500 lm
LK-LED 045.1040.0985.1/DALI	4000 K, 985 mm, 22.5 W , 2500 lm
LK-LED 045.1030.1125.1	3000 K, 1125 mm, 25.7 W , 2730 lm
LK-LED 045.1030.1125.1/DALI	3000 K, 1125 mm, 25.7 W , 2510 lm
LK-LED 045.1040.1125.1	4000 K, 1125 mm, 25.7 W , 2850 lm
LK-LED 045.1040.1125.1/DALI	4000 K, 1125 mm, 25.7 W , 2850 lm
LK-LED 045.1030.1405.1	3000 K, 1405 mm, 32.2 W , 3410 lm
LK-LED 045.1030.1405.1/DALI	3000 K, 1405 mm, 32.2 W , 3130 lm
LK-LED 045.1040.1405.1	4000 K, 1405 mm, 32.2 W , 3270 lm
LK-LED 045.1040.1405.1/DALI	4000 K, 1405 mm, 32.2 W , 3270 lm